



(19) **RU** ⁽¹¹⁾ **2 042 349** ⁽¹³⁾ **C1**
(51) МПК⁶ **A 61 J 3/00**

РОССИЙСКОЕ АГЕНТСТВО
ПО ПАТЕНТАМ И ТОВАРНЫМ ЗНАКАМ

(12) ОПИСАНИЕ ИЗОБРЕТЕНИЯ К ПАТЕНТУ РОССИЙСКОЙ ФЕДЕРАЦИИ

(21), (22) Заявка: 94007790/14, 02.03.1994

(46) Дата публикации: 27.08.1995

(56) Ссылки: Лупичев Н.Л. Электропунктурная диагностика, гомеотерапия и феномен дальнего действия. НПК "Ириус". 1990, с.37-38, рис.17.

(71) Заявитель:
Зубова Наталья Борисовна[RU],
Эш Пол[US],
Стюарт Питер[US]

(72) Изобретатель: Зубова Наталья Борисовна[RU],
Эш Пол[US], Стюарт Питер[US]

(73) Патентообладатель:
Зубова Наталья Борисовна (RU)

(54) УСТРОЙСТВО ДЛЯ ЗАПИСИ ИНФОРМАЦИОННОГО СИГНАЛА О БИОЛОГИЧЕСКИ АКТИВНОМ ВЕЩЕСТВЕ НА НОСИТЕЛЬ

(57) Реферат:

Изобретение относится к медицинской технике и может быть использовано для приготовления лекарственных препаратов, используемых при биорезонансной терапии путем записи информационного сигнала о биологически активном веществе на носитель через цепь передачи информации. Биологически активное вещество и носитель размещены в разных емкостях и установлены на соответствующих электропроводящих

пластинах. Процесс очистки носителя от фона осуществляется при одновременных подаче положительного потенциала на обе пластины и действии магнитного поля, процесс записи информационного сигнала при отсутствии положительного потенциала на электропроводящих пластинах, но при одновременном действии магнитного поля и прохождении усиленного информационного сигнала через цепь передачи информации. 1 ил.

RU 2 042 349 C1

RU 2 042 349 C1



(19) **RU** ⁽¹¹⁾ **2 042 349** ⁽¹³⁾ **C1**

(51) Int. Cl.⁶ **A 61 J 3/00**

RUSSIAN AGENCY
FOR PATENTS AND TRADEMARKS

(12) **ABSTRACT OF INVENTION**

(21), (22) Application: 94007790/14, 02.03.1994

(46) Date of publication: 27.08.1995

(71) Applicant:
Zubova Natal'ja Borisovna[RU],
Ehsh Pol[US],
Stjuart Piter[US]

(72) Inventor: Zubova Natal'ja Borisovna[RU],
Ehsh Pol[US], Stjuart Piter[US]

(73) Proprietor:
Zubova Natal'ja Borisovna (RU)

(54) **METHOD AND DEVICE FOR RECORDING BIOLOGICALLY ACTIVE SUBSTANCE INFORMATION SIGNAL ON A STORAGE DEVICE**

(57) Abstract:

FIELD: medical engineering. SUBSTANCE: biologically active substance and storage device are placed in different vessels and mounted on corresponding conducting plates. The process of background noise elimination from the storage device is carried out by simultaneously applying positive potential to both plates and magnetic field. Recording

signal is carried out under condition of absence of positive potential on the conducting plates but under condition of simultaneous action of magnetic fields and amplified information signal passing through the information transmission circuit. EFFECT: enhanced effectiveness of medical preparation useable in biological resonance therapy. 1 dwg

RU 2 0 4 2 3 4 9 C 1

RU 2 0 4 2 3 4 9 C 1

Изобретение относится к медицинской технике и может быть использовано для приготовления лекарственных препаратов, используемых при биорезонансной терапии.

Известно воздействие лекарственного препарата на обыкновенную воду, которая через определенное время приобретает качества лекарственного препарата путем соединения проводником лекарства с ампулой с водой (Лупичев Н.Л. Электропунктурная диагностика, гомеотерапия и феномен дальнего действия, НПК "Ириус", 1990, с. 43). В основе этого воздействия заложено дистанционное взаимодействие материальных объектов, т.е. эффект энергоинформационного обмена.

Известны устройства для энергоинформационного обмена также широко известны, например, для переноса лечебных свойств медикаментов Р.Фолля, применяемые при медикаментозном тестировании.

Этот прибор имеет пассивный электрод, активный электрод-щуп, соединенные электрической цепью, в которую включены омметр и источник постоянного тока. Прибор содержит также площадку для размещения на ней ампул с медикаментами, подсоединенную к электрической цепи (Voll R. Topographic Positions of the Measurement Points in Electroacupuncture According to Voll. Vol. 1-4, ML-Verlags, Uelzen, 1977).

Однако набор медикаментов, используемых для тестирования с применением данного устройства, является дорогостоящим, поскольку прием лекарств в процессе лечения, как правило, осуществляется неоднократно, и, кроме того, лечение является дорогостоящим.

Наиболее близким к предлагаемому является устройство, обеспечивающее передачу информационного сигнала между объектами, один из которых является источником информации, другой приемником информации. В качестве первого использовалось химическое вещество, в качестве второго взвесь клеток, помещенные в разные емкости, которые затем соединяли между собой электропроводником, помещая его концы в указанные емкости. Изменение биохимических свойств клеток под действием химического вещества через электропроводник аналогично действию при непосредственном его добавлении.

Однако при передаче информации в этом устройстве не исключается влияние фоновой информации на носитель (приемник информации) и, кроме того, не предусмотрены активные усилительные элементы в цепи переноса информационного сигнала.

Задачей изобретения является создание такого устройства, которое позволило бы записывать информационный сигнал о биологически активном веществе через цепь передачи информации на носитель, свободный от фоновой информации и усиленный в несколько раз.

Задача решается путем размещения емкостей с биологически активным веществом и носителем на соответственно первой и второй электропроводящих пластинах, соединенных цепью передачи информации, в которую включен усилитель, при этом в устройство введены два

последовательно соединенных генератора, два ключа и обмотка реле, расположенная вблизи от второй пластины и подключенная через второй ключ к выходу второго генератора, причем обе пластины через первый ключ подсоединены к выходу первого генератора.

На чертеже приведена структурная электрическая схема устройства записи информационного сигнала о биологически активном веществе на носитель.

Устройство содержит две электропроводящие пластины 1 и 2 с установленными на них емкостями 3 и 4 соответственно. В емкости 3 помещено биологически активное вещество, в емкости 4 носитель, два генератора 5 и 6 прямоугольных импульсов, два ключа 7 и 8, обмотку реле 9, усилитель 10, два развязывающих диода 11 и 12, два светодиода 13 и 14 и две кнопки пуска 15 и 16.

В устройстве пластины 1 и 2 соединены через цепь передачи информации, в которую включен усилитель 10, на пластинах 1 и 2 устанавливаются емкости 3 и 4 соответственно с биологически активным веществом и носителем. Имеются также генераторы 5 и 6, входы запуска которых объединены и подключены к кнопке 15. Генератор 5 имеет второй вход запуска от кнопки 16. Выход генератора 5 соединен со входом генератора 6. Управляющие входы ключа 7 соединены с выходами генераторов 5 и 6, информационный вход ключа 7 подключен к источнику положительного потенциала, а его выход через соответствующие развязывающие диоды 11 и 12 к пластинам 1 и 2. Управляющий вход ключа 8 соединен с выходом генератора 6, его информационный вход заземлен, а выход подключен к обмотке реле 9, которая расположена вблизи от пластины 2. К выходам генераторов 5 и 6 подключены соответственно светодиоды 13 и 14.

Устройство работает следующим образом. Предварительно емкость 4 с носителем подвергают очистке от фона. Для этого на пластину 2 устанавливают емкость 4 с носителем. Нажатием на кнопку 15 запускаем генераторы 5 и 6. Ключ 7 открывается при одновременном поступлении на его управляющие входы сигналов с выходов генераторов 5 и 6 и пропускает положительный потенциал на пластины 3 и 4 через развязывающие диоды 11 и 12 соответственно. Одновременно открывается ключ 8 сигналом с генератора 6 и включает обмотку реле 9. Очистка носителя от фона, помещенного в емкости 4, осуществляется магнитным полем, создаваемым обмоткой реле 9 при наличии положительного потенциала на пластинах 1 и 2. В режиме очистки от фона усилитель 10 не пропускает информационный сигнал с пластины 1 на пластину 2. О процессе очистки от фона свидетельствуют два светящихся светодиода 13 и 14.

Затем происходит процесс записи информационного сигнала о биологически активном веществе на носитель. На пластины 1 и 2 устанавливаются соответственно емкость 3 с биологически активным веществом и емкость 4 с носителем. Нажатием кнопки пуска 16 запускаем

генератор 5. Задним фронтом прямоугольного импульса запускается генератор 6, который открывает ключ 8 и включает обмотку реле 9. Одновременно информационный сигнал о биологически активном веществе (емкость 3) передается через пластину 1, усилитель 10, пластину 2 на носитель (емкость 4). Процесс записи информационного сигнала на носитель осуществляется при одновременной подаче усиленного информационного сигнала на пластину 2 и наличия магнитного поля, создаваемого обмоткой реле 9, т.е. при отсутствии положительных потенциалов на пластинах 1 и 2. О наличии процесса передачи информационного сигнала свидетельствует светящийся светодиод 14.

По истечении времени записи (до 10 сек) носитель обладает в полной мере теми же свойствами, что и биологически активное вещество, причем усиленным в несколько раз, и может быть использовано в качестве лекарственного препарата, если в качестве биологически активного вещества был использован лекарственный препарат.

В качестве генераторов может быть использована стандартная микросхема 555 серии.

В качестве носителя может быть использована дистиллированная вода с добавлением закрепителя, например медицинского спирта.

В качестве биологически активного вещества могут быть использованы вещества растительного происхождения (arnica, aconit, belladonna и т.д.) или минеральные вещества (Sulphur, Silicea. phosphor и т.д.), т.е. любой лекарственный препарат, созданный по методу комплексной гомеопатии и обладающий полем с заданным частотным спектром. Как правило, формула

лекарственного препарата содержит 5-10 компонентов, а действие его направлено на нейтрализацию негативных энергий и стимулирование отдельных органов или организма в целом.

5 Целесообразно производить запись информации с предварительно подготовленного лекарственного препарата на носитель, что позволит использовать однажды подготовленный лекарственный препарат многократно.

Формула изобретения:

10 УСТРОЙСТВО ДЛЯ ЗАПИСИ ИНФОРМАЦИОННОГО СИГНАЛА О БИОЛОГИЧЕСКИ АКТИВНОМ ВЕЩЕСТВЕ НА НОСИТЕЛЬ, содержащее емкость с биологически активным веществом и емкость с носителем, а также цепь передачи информационного сигнала, отличающееся тем, что каждая емкость размещена на соответствующих первой и второй

15 электропроводящих пластинах, соединенных цепью передачи информационного сигнала, в которую включен усилитель, при этом в устройство введены два генератора, первый выход первого из которых подключен ко входу второго генератора, два ключа, управляющие

20 входы первого из которых подключены к соответствующим выходам первого и второго генераторов, выход к первой и второй электропроводящим пластинам, а информационный вход к шине источника

25 положительного потенциала, управляющий вход второго ключа соединен с выходом второго генератора, а информационный вход заземлен, и обмотка реле, подключенная к выходу второго ключа и расположенная вблизи от второй электропроводящей пластины.

30

35

40

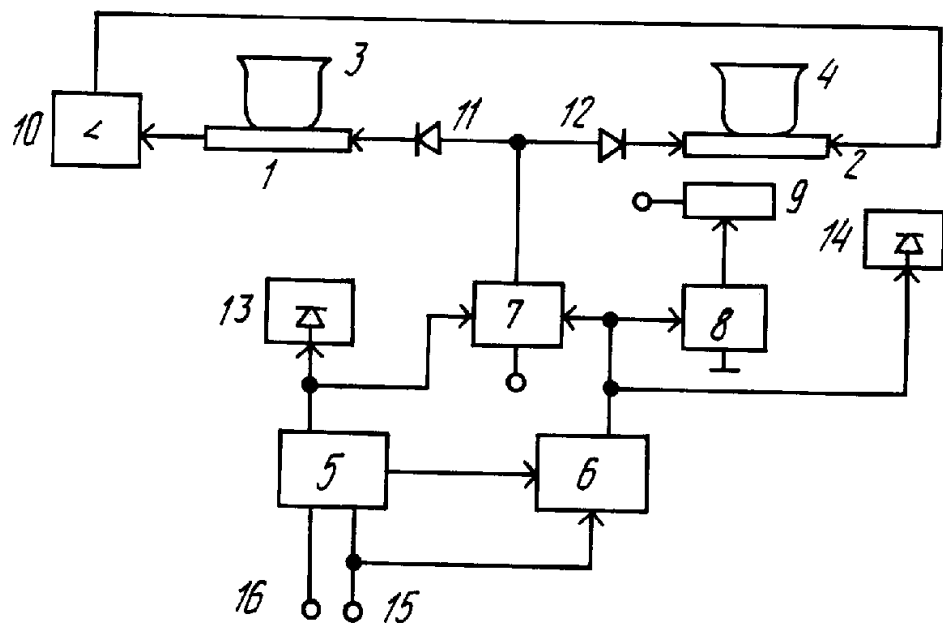
45

50

55

60

RU 2042349 C1



RU 2042349 C1