

# Свободная энергия

Фролов А.В., Россия

ООО «Лаборатория Новых Технологий Фарадей»  
<http://www.faraday.ru>, Тел.: 7-812-3803844

(Новая редакция, 9 апреля 2003 г. Впервые данный материал был представлен на международной конференции «Новые Идеи в Естествознании», 17-22 июня 1996 год, Санкт-Петербург)

Основные положения данной статьи были сформулированы в 1995 году, и сегодня можно утверждать, что концепция физического вакуума, как источника энергии, находит новых сторонников. Кроме фундаментальных работ Сахарова А.Д. [1] и других авторов [2] о природе энергии «нулевой точки» опубликовано много новых статей и экспериментальных данных. Исходя из того, что само пространство или «физический вакуум» имеет внутреннюю структуру, мы можем рассматривать способы создания источников энергии, работающих за счет процессов изменения его структуры. Например, разработана концепция [3], согласно которой существование реальности с конкретными свойствами пространства и времени определяется функцией плотности вероятности энергии. В данной концепции показано, что невозможно рассматривать пространство без количественной оценки плотности его энергии, а также не существует пространства, в котором нет энергии. Внутренняя структура реальности раскрывается, как сосуществование двух форм энергии (гравитационной и электромагнитной), причем локальное увеличение одного приводит к уменьшению другого, так что в сумме изменение энергии равно нулю.

В ряде других работ допускается не только рост энтропии в процессах трансформации гравитационной формы энергии в электромагнитную (тепловая радиация массы, например), но и обратные процессы, при которых электромагнитная форма преобразуется в гравитационную, что подробно показано в работах нобелевского лауреата И. Пригожина, *Order and Chaos, Man's new dialog with Nature, London, 1984*. Используя связь **направленности времени и изменения энтропии**, можно рассматривать технологии альтернативной энергетики, как методы использования потока времени по Козыреву [4], которое в рамках эфиродинамики по Фролову приобретает физический смысл потока эфира определенной плотности, которая задает прочность причинно-следственных связей всех процессов, включая процесс существования материи. Энергетика процесса существования материи зависит от плотности эфира и задает для данной материи, так называемую, «скорость хода времени».

Исходя из данных положений, в любой точке пространства возможно получение мощности за счет преобразования форм энергии самого пространства без расхода материального топлива. Можно добавить, что при этом наблюдается изменение плотности энергии в пространстве, причем увеличение плотности энергии одного рода сопровождается эквивалентным уменьшением плотности энергии другого рода.

Уточним некоторые определения:

1. Потенциал - (лат. *potentia*, что означает «сила»). В физике - это скалярный параметр, градиент которого выражает напряженность поля некоторой силы. В более широком смысле, потенциал - это возможности, которые существуют для выполнения какой-то задачи, для совершения какой-то работы.
2. Работа - количественная характеристика преобразования энергии. Под преобразованием понимается изменение формы.
3. Энергия - (греч. *energie*, что означает «действие, деятельность») это количественная характеристика различных форм движения.
4. Мощность - количество работы, производимой в единицу времени.

Итак, согласно данным определениям, взятым из Советского Энциклопедического Словаря, изд. 1988, Москва, **наличие потенциального поля, например, электрического или гравитационного, говорит о возможности совершить работу за счет изменения формы энергии.**

Заметим, что на поддержание потенциального поля не требуется источник мощности. Пример одноразовой работы поля: тело падает в гравитационном поле и при ударе об опору часть его потенциальной энергии переходит в тепло, то есть совершается работа, как преобразование формы энергии! Вывод: потенциальное поле может совершать работу! Но пока мы рассмотрели только половину цикла, и в классическом случае во второй половине цикла придется совершать работу против поля, поднимая тело в исходную точку.

Поставим задачу получить мощность, то есть совершать работу за счет потенциального поля периодически. Обычно совершается ошибка, так как частный случай (то же тело возвращается обратно в том же поле) принимается за единственно возможный вариант. Но в общем случае возможны изменения системы, например, поле не постоянное, а переменное или пульсирующее, либо рабочее тело меняет свои параметры. В таком случае, в каждом из полу-циклов поле может совершать положительную работу, ускоряя рабочее тело.

Основные технологические решения очевидны: **необходимо создать градиент поля в пространстве**, (полная или частичная экранировка части траектории движения тела в поле) или **градиент поля во времени**

(пульсирующий режим поля). Для электрического и магнитного полей это приемлемо, но в системе, использующей гравитационное поле, пока технически возможны только изменения параметров рабочего тела, а не поля.

Можно понять неприязнь многих теоретиков к вопросу применения потенциала для совершения работы в нагрузке, поскольку они имеют жесткую ориентацию на неизблемость Закона Сохранения Энергии. Преодолеть проблемы общения и достичь взаимопонимания помогает анализ классической формулировки данного закона и его обобщение для физической системы, имеющей более трех измерений. Необходимо ввести **понятие о структуре пространства-времени**, в котором происходит изучаемый процесс. Другими словами, для решения практических задач, необходимо рассматривать не абстрактное пространство, а **пространство-время конкретного процесса**. Обычно плотность энергии процессов, моделируемых в лаборатории, намного меньше плотности энергии вакуума (окружающей среды), которая определяется реальными астрофизическими параметрами, например, движением и параметрами планеты. Но если мы проникнем в тайны структуры и ритма реального пространства-времени, то мы сможем его моделировать в наших технических устройствах, используя эфиродинамику в качестве теоретической основы.

В ортодоксальной физике существует неоспоримая формулировка: работа потенциального поля, совершаемая по замкнутому контуру, равна нулю. Это действительно так, если часть работы является положительной (ускорение) и часть - отрицательной (торможение). Тот факт, что в учебниках отсутствует задача по использованию потенциального поля только для совершения положительной работы за счет исключения участка замкнутого контура, на котором совершается отрицательная работа, можно объяснить нежеланием авторов учебника отвечать на интересный вопрос, связанный с преобразованиями энергии при изменениях внутренней структуры пространства-времени. Коротко мы уже отмечали, что внутреннюю структуру реальности можно представить, как сосуществование двух форм энергии (гравитационной и электромагнитной), причем локальное увеличение плотности энергии одного рода приводит к уменьшению плотности энергии другого рода, так что в сумме изменение энергии равно нулю и закон сохранения не подлежит сомнению.

Итак, участок траектории или часть периодического процесса отрицательной работы могут быть исключены различными методами: за счет пространственной суперпозиции, пульсирующего режима, изменения полярности взаимодействия или посредством экранирования.

Например, небольшие изменения в расположении ускоряющей сетки и катода в электроно-вакуумной лампе (сетка расположена не между катодом и анодом, а под катодом) позволяют увеличивать энергию электронов эмиссионного тока за счет потенциала на сетке. Рассмотренный пример использует скалярный электрический потенциал, но подобным образом может быть использован векторный потенциал магнитного поля либо гравитационный потенциал.

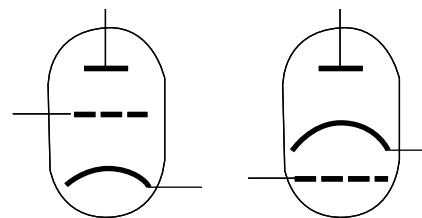


Рис.1

Кроме того, можно применить импульсный режим и отключать источник напряжения, не дожидаясь пока электроны достигнут анод, Рис.2. Таким образом, ток проводимости между катодом и анодом создается не за счет тока проводимости, идущего через первичный источник, а благодаря импульсам напряжения.

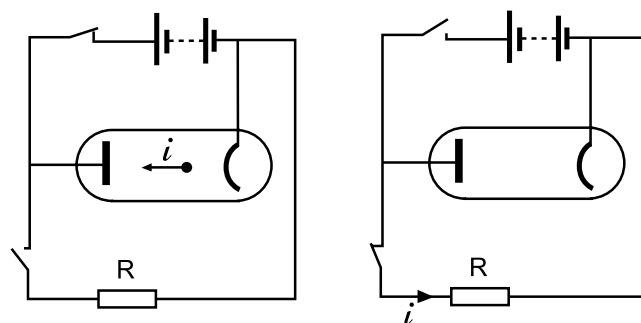


Рис.2

Итак, нет никакой новости в том, что потенциальное поле совершает работу. В любом учебнике показаны примеры совершения положительных и отрицательных полу-циклов такой работы, приводящей к нулевому результату. Поскольку при последовательном выполнении двух процессов параметры одного из них могут быть изменены, то **работа поля по замкнутой траектории может быть образована из двух или нескольких участков положительной работы**. Нюанс состоит в том, чтобы не пропустить момент смены знака взаимодействия и соответственно изменить параметры процесса.

Здравый смысл требует ответа на вопрос: откуда берется мощность для производимой работы, если допустить справедливость предлагаемой концепции? Позвольте заметить, что и без рассмотренных примеров существование **силовых взаимодействий потенциальных полей** должно было вызвать этот же вопрос. Например, каким образом простой постоянный магнит (векторный потенциал) удерживает кусок металла в подвешенном состоянии, совершая работу против сил тяжести и не требуя топлива? Каким образом потенциальное поле перемещает ионы? Что обеспечивает силы упругости? Попробуем найти ответ на эти вопросы, рассматривая внутреннюю структуру электрического или магнитного поля и обратив особое внимание на **понимание роли градиента, который характеризует особенности строения пространства в области данного поля**.

Концепция электрического потенциала, как двунаправленного потока фотонов и антифотонов, предложенная в начале века английским математиком

Е. Уитакером, получила развитие в работах американского ученого Томаса Бердена [5]. Обобщение третьего закона Ньютона в этой концепции выглядит, как требование комплементарного дополнения процессу электромагнитного излучения. Поскольку «процесс» означает изменение информации во времени, парный анти-процесс происходит в реверсированном времени. Разумеется, он развивается в свое будущее, но с нашей точки зрения он идет из будущего в прошлое. В силу обобщенного третьего закона Ньютона, излучение фотона дополняется фазово-совмещенным излучением анти-фотона. В таком случае, внутренняя структура пространства-времени электрического потенциального поля образована двумя встречными потоками энергии: фотоны распространяются от заряда - источника поля, а анти-фотоны входят в точку - центр массы заряженного тела. Заметим, что эта концепция однозначно определяет связь и природу заряда и массы.

Отметим, что поток энергии, исходящий от заряженного тела, мы связываем с явлениями радиации, то есть с излучением. С другой стороны, входящий поток энергии обуславливает гравитационное взаимодействие. Следовательно, понятия «радиации» и «гравитации» могут рассматриваться в качестве комплементарной пары, что подробно рассматривается в работах Хасселберга [6].

Вернемся к вопросу, который звучит вполне справедливо: Поскольку «ничто» не может возникнуть из «ничего», то что и где будет изменяться, если в локальной области нашего пространства-времени за счет асимметричного потенциального взаимодействия создать процесс извлечения и рассеяния мощности? Выражая «процесс», как изменение «информации» во времени, получим вывод о последствиях нарушения естественного энергобаланса внутренней структуры потенциального поля. В том случае, если потенциальное поле используется только для совершения положительной работы, то согласно Закона Сохранения, выделение мощности, например тепла на полезной нагрузке, существующей в реальном пространстве-времени (энтропийный процесс) должно быть уравновешено анти-процессом эквивалентной мощности в пространстве реверс-времени (антиэнтропийным процессом). Если создать дисбаланс внутренней структуры потенциального поля, то это должно проявляться в виде локальных изменений кривизны пространства и темпа хода времени.

Разумеется, из «ничего» нельзя получить «ничто», но если учитывать, что процесс некоторой мощности, созданный за счет асимметричного потенциального взаимодействия, уравновешивается эквивалентным анти-процессом обратной направленности во времени, то с точки зрения Вечности, баланс многомерной системы не нарушается. Иначе говоря, из «ничего» нельзя получить мощность в виде одного процесса, но можно создать противоположные процессы одинаковой мощности, каждый из которых есть совершение работы. Любое потенциальное поле, с этой точки зрения, представляет собой «единство и борьбу противоположностей». Рассматривая мир и антимир, об этом еще в 1960-х годах писал академик Густав Наан, известный астрофизик, работавший в Тарту, Эстония:

**«Из вакуума может быть выкачана любая энергия при условии, что соответствующий механизм обеспечивает одновременное извлечение такого же количества энергии для антимира. Сумма извлекаемых энергий равна нулю» [7].**

Отметим также, что математики древней Индии использовали похожую концепцию «динамического нуля», поскольку «ноль» не есть «ничто», но это скрытые возможности в состоянии равновесия (баланса сил).

Возникает еще один интересный вопрос: Насколько реальной можно считать частицу вещества, если ее масс-характеристики рассматривать, как параметры некоторого процесса? Ведь весь материальный мир становится процессом, и термин «стабильность» относится не к самому объекту, а к его параметрам существования, которые, в свою очередь, зависят от структуры и плотности энергии пространства. Аналогичным образом, вихрь в некоторой среде представляет собой процесс, а не саму среду.

С тех пор, как электрон был представлен Шредингером как волновой пакет, а Уитакером, как функция двух скалярных потенциалов, старая идея нестабильности, «мерцания материального мира» или «динамической структуры материи» получила возможность экспериментальной проверки и развития, как технологии телепортации. Речь идет о конструировании реальности, то есть создания пространства-времени с заданными параметрами: его кривизна (или, говоря другими словами, его темп времени) задает скорость процесса существования материи в данном пространстве. Она связана с определенной плотностью энергии, которая может быть изменена (увеличена или уменьшена). Поскольку массу и вещество можно рассматривать, как некоторый процесс, уравновешенный соответствующим анти-процессом, то нет принципиальных трудностей для развития технологий трансмутации химических элементов, материализации и дематериализации, телепортации и т.д.

Итак, использование потенциальной энергии для создания процесса некоторой мощности в нагрузке не нарушает Закон Сохранения, который остается справедливым в более общем виде: Полная энергия четырехмерной системы, как суммы энергии процессов в пространстве-времени и энергии процессов в реверсированном времени, неизменна и равна нулю.

Обзор проектов вечных двигателей, то есть систем, производящих работу без потребления топлива, можно начать издавна. Еще Петр Первый собирался посетить Германию в 1725 году для тестирования механического колеса Орфиреуса, но ему не хватило времени. Известны и более старинные описания «вечно вращающегося колеса», например, устройства, изготовленного в Индии изобретателем Бхаскаром в 1150 году. С тех пор изобретательская мысль шагнула далеко вперед, но усилиями научных группировок, заинтересованных в сохранении примитивного (трехмерного) материализма, великая идея свободного преобразования формы энергии была искажена до такой степени, что тот, кто начинал

говорить о ней, попадал в разряд сумасшедших. Считалось, что мощность (работа в единицу времени) может быть только результатом **преобразования структуры материи**, то есть распада, синтеза или изменения энергетического уровня соответствующего количества материи. В любом случае, вещество (дрова, нефтепродукты или ядерные материалы) служило топливом, независимо от способа его преобразования. Почти никто не рассматривал поля (электромагнитное, гравитационное и другие), как вид материи. Поэтому гипотезы, и даже успешные эксперименты, касающиеся преобразования «нематериального» вида энергии в энергию материального объекта или непосредственно в работу, не принимались ранее к рассмотрению в физике, что было вполне оправдано. Физика занимается изучением физического мира, то есть измеримых и осязаемых вещей. Расширение категории «физическое явление» происходит с появлением новых методов измерений. Потому **положение дел постепенно меняется благодаря усилиям экспериментаторов**, и мы видим это на примере публикаций по альтернативной энергетике, иногда появляющихся на страницах физических журналов. До некоторых пор электрическая энергия вообще не признавалась материальной, так как никто не видел электроны, но постепенно люди смогли отказаться от труб, по которым к газовой лампе подводился газ (материальное топливо) в пользу проводов электрического освещения. В скором времени, будет возможно отказаться и от проводов, признав способность самого пространства быть источником энергии при правильно организованном **процессе преобразования структуры пространства**. Для этого придется уйти от старой концепции «первичного источника мощности», соединенного тем или иным способом с потребителем и перейти к концепции «свободной энергии».

Рассмотрим, что сегодня подразумевается под термином «свободная энергия». Энергия в общем смысле означает «способность системы тел совершать работу». Энергия замкнутой системы постоянна. Конкретное устройство может выглядеть как «вечный двигатель», но не вызывать недоумения, поскольку известен способ «втекания» энергии в систему. Например, солнечная батарея отдает мощность, получаемую от внешнего источника. Ограничив рассмотрение системы чисто геометрически, как в большинстве случаев и понимается «замкнутость», получим систему, в которой мощность только выделяется. В общем случае, наблюдатель процессов энергообмена в системе, размерность которой выше трех измерений, не имеет возможности наблюдать полный цикл привычными средствами измерения, поэтому ему может казаться, что приток энергии в систему совершается свободно, то есть без затрат мощности от внешнего материального «генератора». Другими словами, «вечный двигатель» вполне оправдывает свое название, поскольку при его описании требуются понятия «размерность пространства-времени», «4-е измерение», «время», «вечность», «причинность» и другие категории, которые ранее более относились к философии и религии, но не к современной физике.

Идея действительно стоит того, чтобы работать над ее реализацией. Профессор Г. Липсон, в книге «Великие эксперименты в физике», Изд. «Мир», 1973, пишет:

«Джоуль был человеком весьма практического склада ума, и его увлекала идея создать вечный источник энергии». Однако, «практичность» генераторов свободной энергии очевидна для потребителей, но не для производителей энергии, распределяющих ее централизованно и под контролем. В этом основная причина отсутствия на рынке технологий альтернативных бестопливных энергосистем.

Рассмотрим существующую классификацию «вечных двигателей»:

1. Вечный двигатель первого рода - это система, создающая энергию. Патентные эксперты отказывают в рассмотрении заявок только при такой формулировке вопроса, поскольку, по их мнению, «энергия не создается и не уничтожается». Допустимо ставить вопрос только об ее преобразованиях из одной формы в другую.

2. Вечный двигатель второго рода - это система, поглощающая тепло из окружающей среды. Речь идет не о тепломаре, использующей разницу температур, а о «тепловом насосе», монотермической установке. Данный класс машин работает с негативной энтропией, то есть с синтропией. Совершаемая работа в энтропийных системах эквивалентна рассеянному в окружающую среду теплу. Работа, совершаемая синтропийными системами, эквивалентна поглощаемому из среды теплу.

3. Вечный двигатель третьего рода - демонстрация вечного движения при отсутствии трения. Пример: электрический ток в сверхпроводящем кольце. При логическом развитии данной идеи допускается создание систем, трение в которых отрицательное. В электромагнитных системах это соответствует известным случаям отрицательной электрической проводимости (при этом электрическая цепь генерирует мощность вместо того, чтобы поглощать ее).

Кстати, вопрос о невозможности вечного двигателя первого рода и «создания» энергии, по-моему, не является бесспорным, если рассматривать концепцию «динамического нуля». Покажем это на следующем примере: два процесса равной мощности компенсируют друг друга:  $A + B = 0$ . Допустим, что некоторая технология позволит создать обратный процесс:  $0 = A + B$ , то есть получить два процесса, имеющих некоторую мощность каждый, но в сумме дающих нулевой результат. В принципе, возможны многополярные случаи  $A + B + C + \dots = 0$ , и существует интересная концепция, рассматривающая такие системы. Эта концепция носит название теории многополярности.

Рассмотрим несколько реальных, как мне кажется, примеров из истории развития техники. Результаты работ Тесла почти неизвестны сегодня и многие выпускники технических университетов вообще с ними не знакомы, хотя их можно изучать на уровне школьных лабораторных опытов. Например, в известных работах по развитию беспроводной связи Тесла использовал плоские спиральные катушки в качестве вторичной обмотки трансформатора **для повышения эффективности трансформатора**. Магнитное поле такой катушки является радиальным и лежит в плоскости катушки. Автор данной статьи провел в 1995 году ряд экспериментов с плоскими спиральными катушками. При использовании такой катушки, как вторичной обмотки, и соленоида в роли первичной обмотки, трансформатор имеет асимметричную взаимоиндукцию:

подключение нагрузки в выходной цепи не влияет (или влияет неадекватно) на потребляемую в первичной обмотке мощность. Это простейший пример асимметричной причинно-следственной связи.

Другое изобретение Тесла - резонансный трансформатор. Сегодня электротехника описывает работу трансформатора с принудительными колебаниями, а радиотехника рассматривает работу систем в режиме резонанса. Тесла ставил вопрос преобразования мощности в трансформаторе таким образом, что коэффициент полезного действия резонансного трансформатора был более единицы.

Работая с токами высокой частоты и высокого напряжения, Тесла использовал в качестве нагрузки однопроводные терминалы, то есть лампы и моторы с одним проводником, подсоединенным к источнику быстропеременного электрического поля. Такой терминал не потребляет мощность из первичного источника, поскольку он не включен в замкнутую цепь, а использует **изменение потенциала в точке** подключения к проводнику (данная точка должна быть одним из максимумов стоячей волны).

Тесла также принадлежит термин «свободные вибрации», который описывает синусоидальные колебания в электрической цепи, возбуждаемые коротким несинусоидальным импульсом. При резонансной ситуации, мощность свободных вибраций превышает мощность импульса, затрачиваемую на их возбуждение.

Оригинальный подход к электротехнике позволил Тесла в 1934 году построить и продемонстрировать бестопливный автомобиль с электромотором, источником мощности которого был генератор неизвестной конструкции. Тесла собрал его из радиоламп и готовых деталей, купленных им по приезду в Буффало, где была организована демонстрация устройства.

Наблюдаемые во время грозы **стоячие волны электрического поля** привели Тесла к выводу о возможности создания системы для обеспечения электроэнергией удаленных от генератора потребителей энергии. Многие знакомы с данной идеей, как с передачей энергии направленным электромагнитным излучением, но тесловская схема работает принципиально иначе. Нет необходимости передавать, излучать и расходовать мощность, как это делается в обычном радиопередатчике. Необходимо создать вокруг генератора стоячую волну электрического потенциала (скалярную волну), или переменное во времени электрическое потенциальное поле, и тогда неограниченное число потребителей в области действия данного поля смогут использовать **изменение величины поля в точке их расположения** для совершения работы в полезной нагрузке, если они настроены в резонанс с колебаниями генератора. Заметим, при мощности такого «передатчика» в 1 киловатт, в «приемнике» может быть получена мощность также не более 1 киловатт. Но «приемников» может быть несколько, поскольку они не влияют друг на друга.

Современные исследования в данных областях экспериментальной науки звучат почти сенсационно, до

такой степени неизвестны для нынешнего поколения ученых практически достижения Тесла. Разумеется, современная элементная база, и приборные средства сегодня позволяют творить настоящие «чудеса», по сравнению с исследованиями прошлого века. В журнале «Изобретатель и рационализатор», номер 5,6 за 1992 год, описаны результаты экспериментов В.В. Авраменко, Всесоюзный Электротехнический институт, Москва. Нагрузкой однопроводной линии служит электролампочка или вентилятор. Линия может быть изготовлена из материала с высоким сопротивлением, вольфрама, например, но при работе нет нагрева провода. Можно сказать, что в подобных экспериментах провод не передает мощность от генератора к нагрузке, а служит проводником информационного сигнала, который создается при помощи поляризационного тока (токов смещения), открытого и описанного М. Фарадеем

Повторить эксперименты с однопроводной линией передачи энергии несложно: на конце линии, идущей от одного из выводов вторичной обмотки трансформатора (можно использовать трансформатор типа ТВС от телевизора) надо включить два диода так, чтобы в точке соединения с линией у них были разные полюса. Два других полюса диодов образуют источник разности потенциалов, от которого можно зарядить конденсатор, включить нагрузку в замкнутую цепь и т.д. Это открытие названо «диодная вилка Авраменко», поскольку ранее данная схема не встречалась. В моих экспериментах было установлено, что оптимальный режим состоит в подборе резонанса в линии для создания максимального изменения потенциала в точке включения т.н. «вилки Авраменко». Для расчета существуют известные формулы резонанса в антенне типа четверть-волновый вибратор.

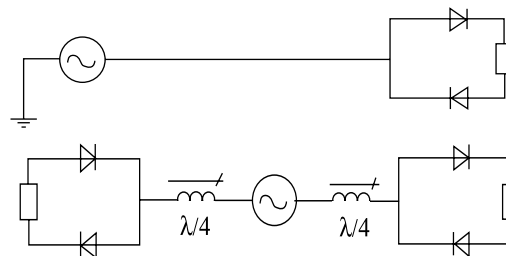


Рис.3

Разумеется, более высокая частота и более высокий потенциал на конце линии позволяют получить большую мощность в нагрузке. За последние два года были опубликованы результаты работ исследовательской группы Профессора Стребкова, Авраменко, Некрасова и других (Институт Электрификации Сельского Хозяйства, Москва) по однопроводной передаче мощности. Современный уровень данных исследований позволяет авторам организовать однопроводную линию для обеспечения потребителя мощностью 20-100 Киловатт! [8]

Одним из известных исследователей в области свободной энергии (free energy) был Т. Браун (Thomas Townsend Brown). Он рассматривал вопрос создания безопорной тяги за счет чисто электрических сил. Согласно его работам, **электрическое потенциальное поле может создавать в системе тел некомпенсированную силу, а значит,**

производить работу. Английский патент 300,311 от 15 Августа 1927 года описывает способы получения движущей силы и мощности за счет электрического источника энергии. Первоначально, в простом плоском электрическом конденсаторе, состоящем из двух пластин и диэлектрика, заряженном более 50 Киловольт, Т. Браун обнаружил наличие силы, двигающей конденсатор в сторону положительно заряженной пластины. Далее, в его поздних

патентах 1930-1965 годов он описал множество способов создания движущей силы и мощности за счет электрического поля. Исключая эффекты ионизации, интерес представляет идея создания асимметрии электростатических сил (градиента электрического поля) в системе заряженных тел за счет специальной формы поверхности или специальных свойств материала, патент США номер 3187206 от 1 июня 1965, заявка от 9 мая 1956 года.

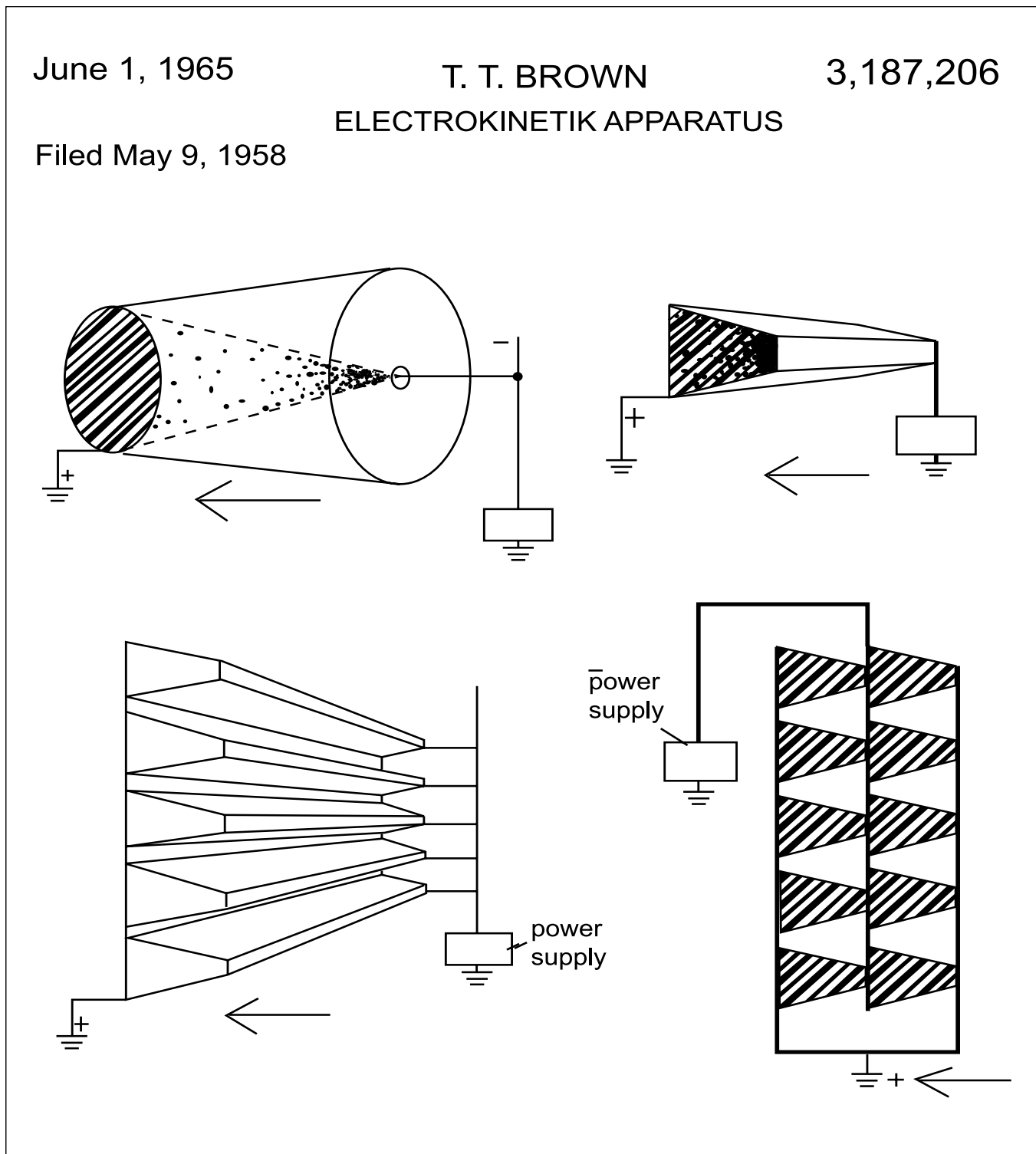


Рис.4  
 Электрокинетический аппарат Т. Т. Брауна

Схемы и описания в патентах Брауна не оставляют сомнений в практической ценности его работ. Как отмечал изобретатель в тексте своего патента в 1927 году: «Эффективность электрокинетической системы может быть миллион к одному...» Это очевидно, поскольку потенциальное поле в его системе совершает работу, например, вращает ротор, но не изменяет состояние первичного источника поля. В 1927 году Т.Т. Браун демонстрировал свои устройства в Огайо, позднее он работал во Франции, а затем в США. Подробная информация о его работах может быть получена из описаний патентов (см. Приложение), с сайта <http://www.soteria.com/brown>, а также из книги «Electrogravitics Systems» автор Thomas Valone, Integrity Research Institute, USA.

Для исследователя в области электрогравитации есть потрясающий в своей простоте пример создания силы за счет поля, также вытекающий из работ Брауна. Обычно в конденсаторе используют пластины равной площади, но если одна из них значительно меньше другой, то поле между ними уже не является равномерным, то есть **возникает градиент напряженности поля**. В таком поле объект из диэлектрика, например, отдельная частица материала, поляризуется неравномерно, поэтому возникнет сила,двигающая ее в сторону большей напряженности поля.

Для любителей математики отмечу, что поскольку напряженность уже есть градиент потенциала, то речь идет о **градиенте градиента**, то есть о второй производной потенциала поля, что подтверждает известное правило: изменение дает новое качество.

Пример создания тяги за счет потенциального поля также связан с вопросом о «вечных двигателях», поскольку при малых токах утечки конденсатор не требует расхода мощности (будучи однажды заряжен), и при этом система постоянно может производить механическую работу, в данном случае, против сил тяжести, или вращать ротор. В общем случае, если конструкция позволяет преобразовывать энергию асимметрично, то на выходе системы создается не только избыточная мощность, но и безопорная движущая сила. Примером может служить катушка Тесла - плоская спираль в роли вторичной обмотки, если первичная обмотка есть соленоид. В данном случае, первичное поле пронизывает вторичный контур, но не наоборот, что дает эффективность трансформатора более единицы и «одностороннее притяжение катушек».

Скорее всего, именно космонавтика на базе электрогравитационных движителей является наиболее вероятным направлением развития новых технологий. Очевидно, что существующие топливные теплосети, ТЭЦ и классическая электроэнергетика пока обеспечивают потребности общества, и внедрение новых энерготехнологий сталкиваются с жесткой конкуренцией. Но для коммерческого освоения космоса принципы реактивной тяги уже не приемлемы. Каждый спутник, выводимый на орбиту, должен окупить расходы на ракету-носитель, не говоря уже о дальних полетах. Только бестопливная энергосистема, создающая нереактивную безопорную движущую силу, позволит осваивать космос - новый безграничный рынок

ресурсов, как сырьевых, так и ресурсов жизненного пространства. Заметим, что для гравитационной техники не нужен космодром и по своей стоимости проект может быть осуществлен в частном порядке.

Еще несколько примеров создания систем, показавших аномальное соотношение мощности на выходе и мощности потребления. В 1921 г. Сизл Таймс, а также Денвер Пост от 8 Августа 1921, писали об изобретениях Альфреда (Эрла) Хаббарда, также известного под именем С.Е. Амманн. Его устройство включает центральный сердечник с катушкой, вокруг которого расположено восемь периферийных катушек. После первичного импульса, в катушках поочередно генерируются импульсы, и таким образом создается вращающееся магнитное поле в центральной катушке. Мощность, вырабатываемая в ней, достаточна для самовозбуждения всей системы и совершения полезной работы. Демонстрировалась лодка и автомобиль с электромотором, питание которого обеспечивал генератор Хаббарда.

В 1928 году Лестер Нидершот изобрел электрический генератор, производящий около 300 Ватт мощности. Устройство состояло из деталей от радиоприемника, образующих генератор колебаний 500 Килогерц, и неиндуктивной бифилярной катушки. Позднее, в 1970-х годах с бифилярными неиндуктивными катушками провел серьезные исследования Виллиам Купер. Ему удалось использовать явление индукции при отсутствии магнитной составляющей поля, для компенсации которой используется специальный тип намотки катушек (намотка в два провода, плоская спираль и т.д.).

Патент Купера 3610971 США 1971, описывает **принцип и устройство, создающее мощность во вторичной цепи без реакции на первичную цепь**, а также движущую безопорную силу в пространстве. Купер также обнаружил, что специально сконструированные катушки могут производить поле, которое не экранируется и имеет ряд общих с гравитационным полем характеристик. Гравитация рассматривается Купером, как поляризация атомов тела в земном гравитационном поле. Поэтому он заявляет в описании патента 1971 года: «электронный генератор... сверхвысокой частоты, создающий пульсирующее электрическое поле одной полярности... действующий в противоположном направлении земному гравитационному полю... чтобы деполаризовать атомы тела и освободить их от земного гравитационного притяжения».

Многие изобретатели полагают, что гравитационное поле само по себе может использоваться для совершения полезной работы. «Несбалансированное колесо» — широко известная схема. Грузы с одной стороны колеса, вращающегося в вертикальной плоскости, самостоятельно перемещаются к оси, а с другой стороны - к периферии колеса, за счет специальных механических приспособлений. Можно сказать, что создается постоянный эффект смещенного центра тяжести. Один из изобретателей, которому удалось построить подобное колесо - Хьюго Е. Фрага, Гавана, Куба (The Perpetual Motion Mystery, R.A. Ford, Lindsay Publications Inc., Bradley, IL 60915, USA, 1987), Рис.5.



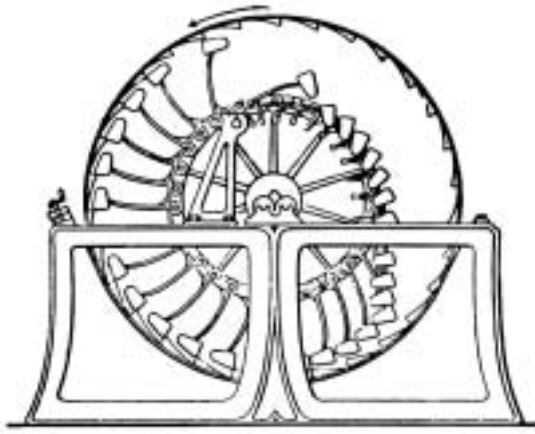


Рис.5

Наиболее ранние сведения о системах подобного типа датированы 1150 годом, изобретатель Бхаскар, Индия, использовал тангенциально расположенные трубки, в которых наполовину налита вода. Во Франции в 1235-1240 годы Виллиам д'Оннекур демонстрировал самовращающееся колесо с семью грузами. В Италии в 1438 году Мариано ди Жакопо построил систему из восьми радиально расположенных в плоскости вращения стержней, которые могли сгибаться посередине, подобно локтевому суставу. В данной системе сгибание возможно только в одном направлении, благодаря чему левая половина системы отличается от правой и обеспечивается вращение. Один из наиболее старинных, известных и убедительно документированных случаев демонстрации вечного вращения колеса со смещенным центром тяжести относится к 1620-м годам. Эдуард Соммерсет (маркиз Вустерширский) построил колесо около 4 метров диаметром, которое имело 14 грузов по 25 килограмм каждый. Испытания машины с блеском прошли в Лондоне в присутствии короля Карла, герцога Гамильтон и герцога Ричмондского, о чем имеется запись в архивах.

В другой схеме, известной еще по рисункам Леонардо да Винчи, падающие вертикально вниз грузики или вода вращают колесо, производя полезную работу. Подъем грузов или воды вверх происходит по спирали. Разумеется, работа потенциального поля, как утверждает классическая механика, не зависит от траектории. Однако, при вращении создается центробежная сила, уменьшающая вес тела, поднимаемого в исходное состояние по спирали. Леонардо также нарисовал эскиз системы, в которой подъем воды производится "винтом

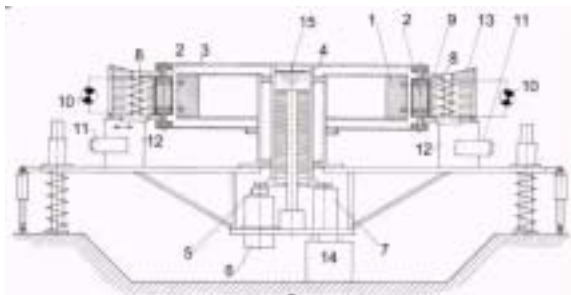


Рис.7

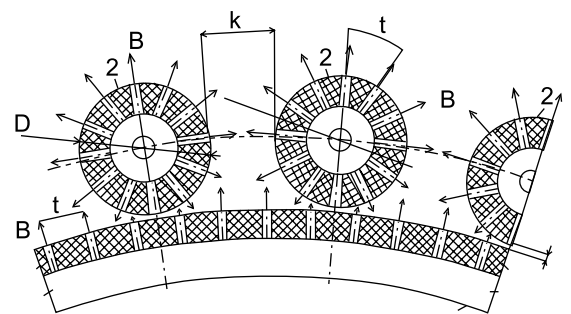
Архимеда" малого диаметра, то есть с большим центробежным ускорением, а вниз вода спускается через винт большего диаметра, вращая его своим весом. Описания этих и других систем опубликованы в книге «Вечный двигатель - прежде и теперь» Бродянский В.М., Москва, Энергоатомиздат, 1989 г.

Парадоксальность данных систем устраняется, если рассматривать их, как системы изменяемой топологии, о чем говорилось в начале данной статьи. Фактически, **цикл делится на два процесса** (подъема массы и ее опускания) в системе с изменяемыми параметрами (топологией), а **при этом надо рассматривать две разные физических системы, а не одну и ту же**. В таком случае, классическая теория может объяснить работу, создаваемую потенциальным гравитационным полем планеты, как энергообмен между двумя системами.



Рис.6

Широко известны работы Джона Серла, (левитирующие «диски Серла»), Рис.6. Необходимо отметить, что кроме гравитационного эффекта, изобретатель получает избыточную выходную мощность, то есть его система является самовращающимся генератором электроэнергии. Адрес: John Searle, 13 Blackburn Lower Strand, Graham Park Estate, London MW9 5NG, United Kingdom. При упрощенном анализе работы системы можно отметить, что в окружающем пространстве образуется ток от периферии к центру системы, при этом создаются условия для самораскручивания диска за счет классических сил Лоренца, поскольку ток взаимодействует с магнитным полем роликов. В более поздних версиях диск имеет мощные постоянные магниты для увеличения эффекта.





В 1992 году Годин и Рошин, Россия, успешно экспериментировали с установкой данного типа и получили мощность порядка 7 Киловатт [9], Рис.7.

Отметим, что при работе системы в экспериментах Година и Рошина отмечалось значительное уменьшение веса установки, а поскольку силу порядка 100 кг нельзя считать ошибкой измерения или аэродинамическим эффектом, то рассматриваемая здесь концепция преобразования форм энергии получает еще одно подтверждение.

Антигравитационные эффекты, возникающие при работе сверхединичных устройств (систем, эффективность которых более единицы), отмечались различными изобретателями, независимо от конструкции системы. В 1990 году американец Флойд Свит демонстрировал свое изобретение, названное «вакуумным триодным усилителем». Подготовленные специальным образом бариевые магниты, использовались в «триггерном режиме». Бистабильное состояние вещества магнита обеспечивало возможность перехода от одного направления поля к другому при подаче на управляющую обмотку слабого сигнала от внешнего генератора. Причем, если материал подготавливался путем многократного перемагничивания на частоте 60 Герц, то его управляющий сигнал должен иметь ту же частоту. Принцип управления мощным потоком за счет слабого сигнала используется в триодах, поэтому устройство получило название вакуумный триодный усилитель ВТУ (Vacuum Triode Amplifier – VTA). Часть выходной мощности устройства Флойда была замкнута в петлю обратной связи для возбуждения процесса, в результате которого в выходной катушке появляется значительная мощность. Том Берден, член Ассоциации выдающихся американских ученых ADAS, изучив схему вакуумного триодного усилителя, утверждал, что оно демонстрирует работу с отрицательной энергией, в том смысле, что работа связана с использованием отрицательного времени. В этом отрицательном времени, по Бердену, гравитация является отталкивающей силой. Эксперименты Флойда Свита показали, что система теряет вес пропорционально извлекаемой мощности. Флойд пытался документировать пределы изменения веса, но однажды он достиг такой степени изменения, при которой он услышал сильный резкий звук, как будто он находился в центре гигантского воздушного вихря, после чего эксперимент был прекращен.

Одна из схем ВТУ включает два набора магнитов 4х6х1 дюйм, расположенных по двум стенкам корпуса так, что между ними создается притяжение. Выходные и управляющие катушки расположены между ними. Оси выходных катушек параллельны силовым линиям поля, а оси управляющих расположены под углом 90 градусов к линиям. Секрет системы в процессе, который «доводит магниты до соответствующей кондиции». В структуре магнита должно сформироваться множество микротрещин, возникающих из-за многократных переориентаций доменов. В таком «полу-магните» домены приобретают способность сонаправлено ориентироваться в слабом «управляющем» магнитном поле. На самом деле, в данной структуре смещаются не магнитные домены, а переориентируются части вещества магнита более крупные,

разделенные микротрещинами, то есть акустические домены. Многие исследователи успешно повторяли работы Флойда. Отметим, что лучшие результаты «подготовки-кондиционирования» магнитного вещества дает пропускание дугового разряда переменного тока непосредственно через керамику постоянного магнита. Катушка «для подготовки-кондиционирования» при этом не требуется. Частота переменного тока должна соответствовать частоте, с которой будет подаваться управляющий сигнал. Таким образом, создается **бистабильное твердотельное состояние вещества**, в котором проявляется акустический резонанс на частоте колебаний управляющего слабого магнитного поля. Специалисты по магнитным материалам могут назвать специальные типы ферритов, которые изначально имеют бистабильное состояние структуры и способны реагировать на внешнее управляющее воздействие в резонансном режиме. Флойд Свит умер от сердечного приступа 5 июля 1995 года в возрасте 83 лет. Известно, что вдова изобретателя передала архивы Флойда крупному автомобильному концерну.

Интересно, что постоянные магниты и катушки ВТУ самоохлаждались во время работы, показывая разницу температур в 20 градусов по сравнению с температурой окружающей среды. На данном примере можно показать связь понятий «плотность времени» и «энергии». С одной стороны, вопрос использования энергии пространства есть вопрос преобразования энергии вакуума, а с другой стороны, плотность этой энергии определяет скорость хода времени. Работы Козырева [4] по теории и экспериментам «причинной механики» описывают возможность «использования потока времени для совершения работы». Именно Козырев ввел термин «плотность времени» и экспериментально показал способы изменения плотности времени, которая зависит от интенсивности протекания необратимых процессов. Мощным «генератором» таких процессов, в частности, является биосфера планеты, которая создает **суточные и сезонные колебания плотности времени**. Известно, что устройство Флойда работало в любое время суток, но величина выходной мощности зависела от времени суток. Таким образом, концепция Козырева получает еще одно экспериментальное подтверждение. Следующим шагом в установлении логических связей между разрозненными фактами является **переход от понятия «плотности времени» к «плотности эфира»** [10]. Поскольку еще классики электродинамики описывали магнитные явления, как циркуляции эфирных потоков, то мы можем предположить, что магнитная система ВТУ является примером асимметричного причинно-следственного звена, в котором прочность причинной связи определяется плотностью эфира. В таком случае, сезонные и суточные изменения «плотности эфира» определяли выходную мощность ВТУ. Можно сделать вывод: теоретические основы систем с КПД более 100% должны строиться с использованием концепции **асимметрии причинно-следственных связей**.

Вопрос генерации мощности за счет нелинейных свойств материалов (ферритов или диэлектриков) рассматривался Николаем Емельяновичем Заевым, Журнал Русской

Физической Мысли, номер 1, 1991 год. Им поданы заявки на открытие «Охлаждение некоторых конденсированных диэлектриков меняющимся электрическим полем с генерацией энергии», номер 32-ОТ-10159 от 14 ноября 1979 года, на изобретения «Способ преобразования тепловой энергии диэлектриков в электрическую», номер 3601725/07(084905) от 4 июня 1983 года, и «Способ преобразования тепловой энергии ферритов в электрическую», номер 3601726/25(084904) от 3 апреля 1983. Концепция Заева не затрагивает вопрос преобразования различных форм энергии пространства, но даже в таком виде (конверсия рассеянного тепла окружающей среды) она чрезвычайно важна, поскольку дает теоретические предпосылки для развития бестопливных энергосистем.

В одной из своих работ, опубликованных в журнале Русской Физической Мысли, Н.Е. Заев цитирует К. Циолковского: «Если же теплота может переходить от более холодных тел к более нагретым, то это должно иметь огромное, не только философское и общенаучное значение, но, как мы видели, и чисто практическое. Постулат Клаузиуса в чистом виде, без оговорок, не оправдывается. Силы тяготения, как и другие причины, - число же их неизвестно, - его нарушают... теплота переходит от холодного тела к теплему, но не сама собой..., а вследствие каких-либо исключительных условий», книга Циолковского «Второе начало термодинамики», Калуга, изд. 1914 год. Итак, задача изобретателя состоит в том, чтобы правильно организовать эти «исключительные условия».

Следующая из широко известных систем свободной энергии - швейцарская электрофорная машина Баумана. В духовной общине Месерница, Линден в Швейцарии, с 1980-х годов работают устройства, генерирующие переменный ток напряжением 220 Вольт суммарной мощностью 750 Киловатт для бытовых нужд поселка. С технической точки зрения, устройства представляет собой модернизированные электрофорные генераторы Вимшурста, в конструкцию которых также входят постоянные магниты. Машина с диаметром дисков 20 см производит около 200 Ватт, большая машина имеет диск 3 метра и производит около 30 киловатт. Рис.8.

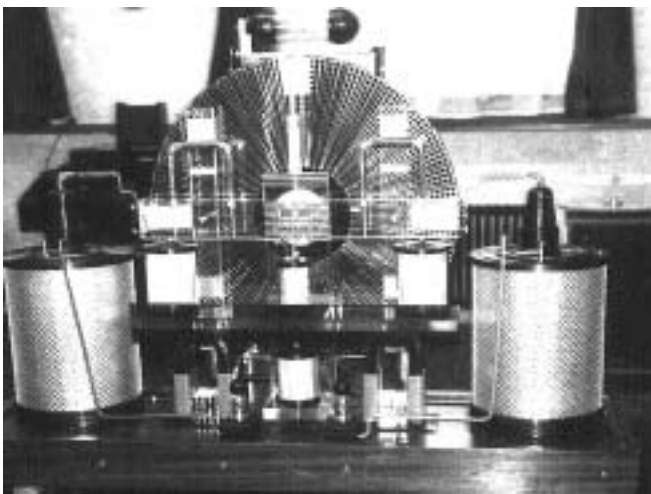


Рис. 8

Детали описания можно получить в швейцарской ассоциации свободной энергии, адрес в Приложении 2.

Одна из современных разработок, по техническому решению близких к машине Баумана, устройство Виллиама Хайда, патент США номер 4897592 от 30 января 1990 года, представляет собой «систему, генерирующую мощность из электрического поля». Данный пример еще раз доказывает, что потенциальное поле, в частности электрическое, может использоваться в качестве источника мощности. Энергия (потенциальная энергия) - это возможность совершить работу, а мощность - это работа в единицу времени, то есть, процесс. Правильно организованный процесс, например ускорение ротора машины Хайда, использует потенциальное поле на том участке пути, где работа поля положительна. Хайд частично экранирует поле там, где оно тормозит ротор.

Еще одна разработка - мотор Рида, который использует энергию постоянных магнитов. По описанию 1991 года, в его конструкцию входят четыре диска (два неподвижных и два вращающихся между неподвижными), на которых размещены по 8 постоянных магнитов. Снят видеофильм о данном изобретении. Аналогичный подход использовал Говард Джонсон, патент США №4151431, Рис.9.

U. S. Patent Apr. 24, 1979 Sheet 1 of 2 4, 151,431

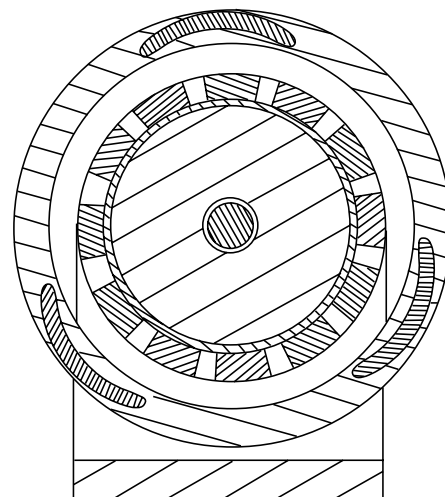
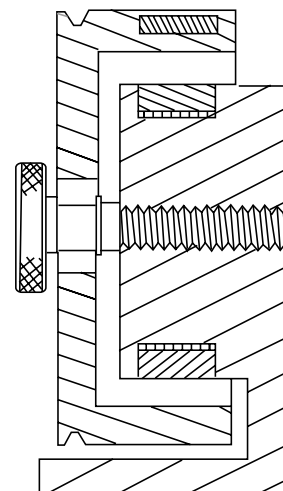


Рис. 9

Статья в журнале Science & Mechanics, 1980 описывает его изобретение. Говард подал заявку 6 Декабря 1973 года, но добился подтверждения только 24 Апреля 1979. Причина такой задержки в работе патентного ведомства простая: «вечные двигатели» не патентуют, даже если они работают! Джонсон нашел обоснование своих работ и описал способ генерации мощности, как «извлечение мощности за счет энергии спинов электронов ферромагнетика».

**...теоретические основы систем с КПД более 100% должны строиться с использованием концепции асимметрии причинно-следственных связей.**

Итак, рассмотрим Патент США №4,151,431 от 24 Апреля 1979 года, Мотор с постоянными магнитами, Заявка №422,306 от 6 Декабря 1973 года. Прототип данного изобретения: патент США 4,074,153 2/1978, класс международной классификации H02K 41/00. Из описания патента следует, что «Данное изобретение относится к методу использования спинов непарных электронов в ферромагнетике и других материалах, которые являются источниками магнитных полей, для производства мощности без потока электронов, как это происходит в обычных электрических проводниках, и к моторам с постоянными магнитами для использования данного метода при создании источника мощности. Синхронизация и ориентация магнитных сил составных элементов ротора и статора, производится таким образом, чтобы образовать мотор только за счет геометрических соотношений данных элементов. Магнитные силы двигают дугообразный магнит вдоль ряда плоских статорных магнитов, постоянно ускоряя его в одном направлении».

Сообщается, что действующая модель Джонсона вырабатывает 5 Киловатт. Отметим, что Джонсон пишет в своем патенте о постоянном магните, как о системе со «сверхпроводящими характеристиками»! Но это не макросверхпроводимость, а **название, четко соответствующее сути явления в микромире:** Токи электронов в постоянном магните — проявление реальной сверхпроводимости, для которой не требуется система охлаждения проводников, чтобы обеспечить нулевое электрическое сопротивление. Более того, «сопротивление» должно быть отрицательным, чтобы магнит мог сохранять и возобновлять свое намагниченное состояние. Таким образом, любой постоянный магнит — это вечный двигатель третьего рода на микроуровне. Впрочем, как и каждый атом.

Также отметим, что как в системе Джонсона, так и в общем случае, движение создается за счет градиента поля, те есть асимметрии сил в системе тел «ротор - статор». Аналогичным образом, градиент скорости воздушного потока выше и ниже крыла создает градиент давления и обуславливает подъемную силу.

Другой вариант устройства, использующего постоянные магниты - мотор Адамса, Рис.10. Ротор с радиально ориентированными одинаковым полюсом наружу постоянными магнитами вращается, создавая индукционные токи в катушках статора, расположенных

вокруг ротора в плоскости вращения. С точки зрения традиционной электротехники, мотор-генератор без замкнутого магнитопровода (сердечники катушек имеют форму бруска) не является эффективным. Но именно открытый магнитопровод позволяет генерировать мощность без торможения ротора. Здесь нет явления электромагнитной индукции в полном смысле, есть только магнитная индукция, то есть намагничивание и размагничивание сердечника статора в поле постоянного магнита ротора.

Наблюдается полная аналогия с явлением электрической индукции, то есть «электризацией влиянием», как говорили раньше. «Намагничивание влиянием» отличается от электромагнитной индукции тем, что создаваемое в обмотке генератора вторичное магнитное поле не тормозит ротор и не взаимодействует с первичным полем. Роберт Адамс работает совместно с Гарольдом Аспденом над патентованием своей системы. Адамсу сейчас более 70 лет, но наша переписка с ним в 2002 году позволяет надеяться на то, что вскоре он построит демонстрационную версию генератора мощностью 10 киловатт.

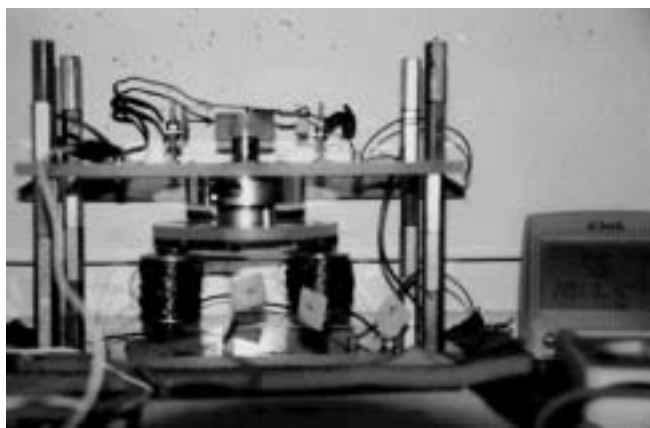


Рис.10

Существует большой класс устройств, которые используют прерывание или модуляцию магнитного потока, проходящего через катушку генератора. Это так называемые «альтернаторы», например, патент Джона Эклина номер 4567407, США.

Проведенные автором данной статьи эксперименты с альтернатором, показывают, что рабочее тело (ферритовый сердечник), на котором намотана катушка генератора, самоохладается, если в цепь генератора включена нагрузка. Простейшая схема эксперимента: мотор вращает железную пластину, которая периодически проходит через зазор между постоянным магнитом и катушкой, намотанной на ферритовом сердечнике. Однако следует заметить, что при разработке конструкции необходимо добиться такого влияния ротора на величину потока, чтобы приближение ротора вызывало не увеличение, а уменьшение магнитного потока, пересекающего витки катушки. В данном случае, ротор будет ускоряться вторичным полем. Эксперименты в данной области были проведены мной с 1994 по 2003 год и основные принципы впервые были изложены в патентной заявке на генератор электроэнергии Рис.11.

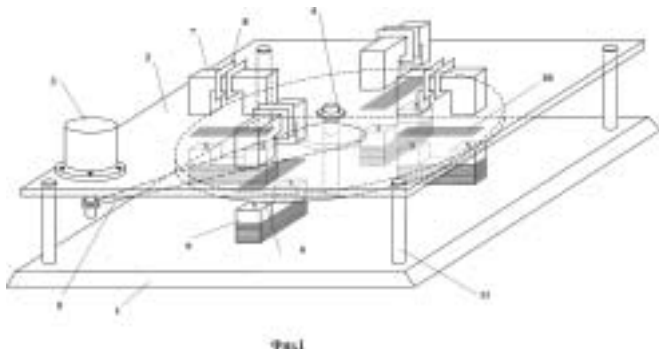
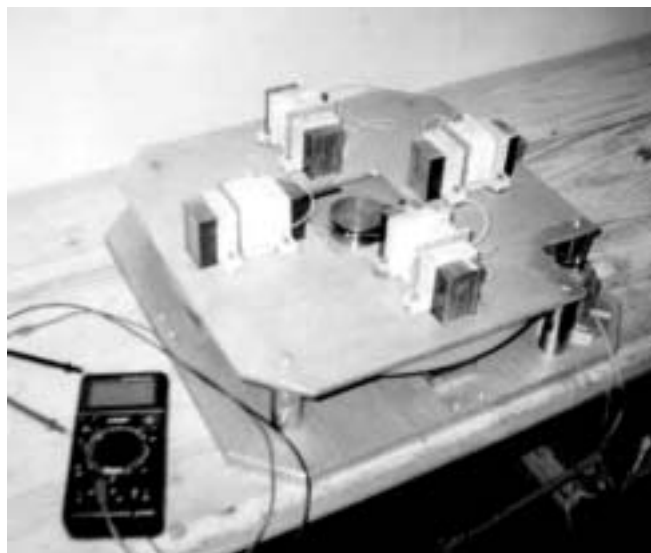


Рис.11



Серию простых экспериментов, целью которых является «извлечение мощности из воздуха», провел Джозеф Свенсон. Известная со времен Теслы частота натуральных пульсаций электрического поля планеты 7,5 Герц. Свенсон работает с резонансной частотой 375 Килогерц и 10 метровой антенной. Детали его схемы можно получить по адресу: Josef Swenson 423 North 15th Street, Moorhead, Minnesota 56560, USA. Впрочем, каждый помнит со школьной скамьи опыты Ломоносова и Рихмана по изучению искры в зазоре между проводом с крыши (антенны) и проводом заземления, Рис.12. Добавьте сюда резонансный контур «индуктивность-емкость» и выпрямитель, чтобы использовать «атмосферное электричество» для совершения полезной работы.

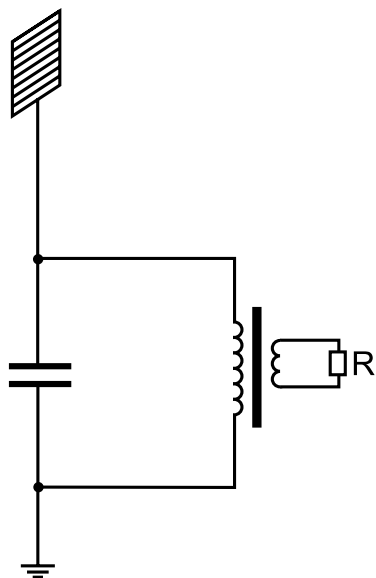


Рис.12

В 1900 - 1930 годах техническая пресса публиковала множество материалов о работах Генри Морея. Его демонстрационные системы производили 50 Киловатт и более. Известно, что в ноябре 1929 года в Нью-Йорке

устройства Морея тестировал Яковлев, посланец главы МИД СССР Молотова. Устройства Морея состояли из конденсаторов, катушек и специальных электронно-вакуумных ламп. В 1990 году журнал Magnets, USA 2(3) опубликовал статью, в которой предполагалось, что устройства Морея и катушки Хаббарда извлекали мощность за счет энергии ядер вещества при соответствующем резонансе. В 1978 году Cospray Research Institute, USA опубликовал известную книгу «The Sea of Energy», Т.Н. Moray, J.E. Moray, в которой теория Морея раскрыта наиболее полно.

Корпорация RQM (Raum Quantum Motor) или SQR (Space Quantum Motor), работающая в Швейцарии, Institute for Space Quanta Research, Hummelwaldstrasse 40, CH - 8645 JONA, Rapperswil, Switzerland, Tel 41+55214-2350, Fax 41+55212-5209, давно рекламирует установки свободной энергии различной мощности (RQM 25 Кватт и RQM 200 Кватт). Принцип работы основан на изобретении Оливера Крейна (Oliver Crane) и его теории, сайт <http://www.rqm.ch>. Однако, в настоящее время (2003 год) компания RQM – SQR более активно занимается капитализацией своих активов, которые составляют около 650 миллионов долларов, чем внедрением технологии на рынок.

Еще один исторический пример: Ганс Колер демонстрировал в 1925 - 1945 годах несколько своих устройств. Построенная в Германии система производила 60 Киловатт мощности. Описание одной из схем включает в себя шесть постоянных магнитов, расположенных в плоскости в форме шестиугольника. На каждом из магнитов намотаны катушки, генерирующие выходную мощность.

Униполярные генераторы – это еще одна крайне перспективная тема в альтернативной энергетике. Известный со времен Фарадея эффект униполярной индукции позволяет создавать электродвижущую силу при вращении металлического ротора в поперечном магнитном поле. Одна из известных практических разработок - система Брюса де Палма. В 1991 году он опубликовал результаты тестов, из которых следует, что при

униполярной индукции торможение ротора за счет обратной электродвижущей силы проявляется в меньшей степени, чем в традиционных генераторах. Поэтому мощность на выходе системы превосходит мощность, необходимую для вращения ротора. Действительно, при движении электронов металла в магнитном поле, перпендикулярном плоскости вращения, создается сила Лоренца, направленная радиально. В Индии известны работы по данной тематике, которые развиваются в лаборатории П. Тевари. В Новой Зеландии велись исследования группой Dr. Ashley Gray. В 1994 году ведущая японская электротехническая лаборатория MITI опубликовала доклад о ходе работ по созданию 40 кВт электрогенератора, использующего суперпроводящие катушки в качестве электромагнитов для схемы униполярной индукции. Интерес Японии к альтернативной энергетике объясним положением Японии на топливно-сырьевом рынке: Спрос рождает предложение. Легко представить себе перспективы локального внедрения систем свободной энергии, если некоторые производители продукции смогут исключить из себестоимости изделия затраты на электроэнергию и топливо. Другие страны, опираясь на свои богатые природные сырьевые ресурсы, окажутся в трудном положении именно потому, что их промышленность и транспорт ориентированы на переработку и потребление топлива, что увеличивает себестоимость продукции.

Одно из современных устройств высокоэффективного преобразования энергии было изобретено Вингейтом Ламбертсоном, США. В его устройстве электроны получают дополнительную энергию, проходя через несколько тонких слоев металлокерамического композита. Разработаны блоки, генерирующие 1600 Ватт мощности, которые можно объединять параллельно. Адрес автора изобретения Dr. Wingate Lambertson, 216 83rd Street, Holmes Beach, Florida 34217, USA.

Отдельно следует отметить исследования процессов в плазме. В 1980 - 1990 годах Александр Чернетский и Юрий Галкин, Москва, опубликовали свои результаты экспериментов по созданию так называемого «самогенерирующегося разряда». По их данным, простая электрическая дуга, включенная последовательно во вторичной цепи электромагнитного трансформатора, приводит к увеличению мощности в нагрузке и уменьшению мощности потребления в первичной цепи трансформатора. Автор данной статьи провел аналогичные простейшие эксперименты по использованию дуги в цепи нагрузки, которые подтвердили возможность создания режима «отрицательного сопротивления» в цепи. Одна из демонстраций эффекта проходила на конференции Новые Идеи в Естествознании, которую мы организовали в Санкт-Петербурге, в июне 1996 года.

Оказалось, что при подборе параметров дуги, ток потребления уменьшается до нуля и затем меняет направление, то есть система начинает генерировать мощность, а не потреблять ее. Во время одного из подобных экспериментов Чернетского (1971 год, Московский Авиационный Институт) трансформаторная подстанция вышла из строя в результате сильного импульса «обратного

тока», который превосходил мощность, потребляемую экспериментальной установкой, более чем в 10 раз. Причины происходящего, согласно концепции Чернетского, лежат в известном явлении нестабильности плазмы и **пинчевании электрического разряда при сильных токах**. Однако, мне удалось построить систему, которая показала аналогичный эффект (при включении нагрузки во вторичную цепь трансформатора и наличии в данной цепи искрового разряда, мощность потребления уменьшается, а не увеличивается) при токах всего около 0,3 Ампер.

Поскольку для пинч-эффекта нужны сотни Ампер, то предложено другое объяснение: избыточная мощность в цепи возникает за счет того, что на промежутке от одного электрода к другому частицы плазмы испытывают **ускорение за счет электрического поля между электродами**. Разумеется, это ускорение надо учитывать как **избыточную кинетическую энергию частиц**. Затем она преобразуется в колебательные процессы плазмы (продольные колебания) и может быть использована в виде избыточного теплового излучения или избыточной энергии электрических колебаний в цепи нагрузки. Мной было экспериментально отмечено, что чем больше искровой промежуток, тем больше избыточной мощности измеряется в цепи. Для устранения ошибок, измерения потребляемой мощности производились по цепи постоянного тока, от батареи. В этом случае, нет причин говорить о фазовых сдвигах, которыми скептики пытались объяснить эффект Чернетского.

Сегодня теория и практика самогенерирующегося электрического разряда развиты достаточно хорошо, чтобы построить системы генерации свободной мощности любого масштаба. Причина задержки в развитии данных исследований заключается в том, что работа выходит за рамки классической физики. В своей книге «О физической природе биоэнергетических явлений и их моделировании», Москва, изд. Всесоюзного заочного Политехнического Института, 1989 год, Чернетский называет самогенерирующийся разряд «моделью биоэнергетической структуры»! Он рассматривал структуру полей биологических объектов и биоэнергетические процессы в организмах с точки зрения **концепции волн с продольной компонентой**. При отрицательном характере сопротивления среды такие волны являются самоподдерживающимися и вполне логично рассматриваются, как одна из форм жизни (полевая форма жизни). Работа экспериментаторов группы Чернетского с установкой самогенерирующегося разряда показала, что они попадали под воздействие биологически активных излучений, которые влияли на их самочувствие и не могли быть экранированы обычными методами. Параметры излучения генераторов могли быть подобраны таким образом, что они ускоряли развитие растений и биомассы в экспериментах Чернетского, либо подавляли его. Итак, речь идет не только о бестопливном источнике энергии, но об искусственной системе генерации биологической формы энергии. Подобным образом, все живые организмы обеспечивают свою жизнедеятельность, поскольку метаболизм и потребление пищи не является достаточным для жизни условием. Николай Александрович Козырев

также ставил вопрос о «причине жизни» и утверждал, что именно волны плотности времени используются организмами для поддержания жизнедеятельности. Очевидно, что между «волнами плотности времени» и «волнами с продольной компонентой» много общего. Чернетский называет самогенерирующийся разряд «моделью биоэнергетической структуры»!

Журнал New Energy News, March 1996, опубликовал сообщение о попытках внедрения на американских космических станциях энергосистем, использующих аналогичную технологию - аномальный тлеющий разряд. Патенты США №5416391 и №5449989 принадлежат Пауло Корреа (Dr. P. Correa) из Канады. В докладе на конференции по свободной энергии в Денвере, США, 1996, была названа цифра 483% как показатель эффективности данной системы.

Перейдем к новой теме: Электролиз, как разложение электролита в электрическом поле, является замечательным примером совершения работы полем. Традиционная схема использует замкнутую цепь тока через электролит и источник поля, но любой учебник физики утверждает, что **ионы в электролите перемещаются за счет электрического поля, то есть работа перемещения и связанная с ней тепловая мощность производится потенциальным полем, на существование которого почти не требуется затрат мощности.** Ток через источник поля, который идет через замкнутую цепь и уничтожает первичную разность потенциалов, не является необходимым условием.

При правильной постановке эксперимента, продукты электролиза могут дать значительно большую тепловую мощность, чем электрическая мощность, используемая на входе. Еще Латчинов, запатентовав свой метод электролиза в 1888 году отмечал, что **в некоторых случаях электролитическая ячейка замерзает. Это является следствием Закона сохранения, который заставляет восполнять избыточную мощность, отданную на выходе системы, за счет тепловой энергии.** Парадокс заключается в том, что электролитическая ячейка может создавать газ высокого давления. При этом электрическая мощность, потребляемая электролитической ячейкой будет такая же, как и при создании газа низкого давления, так как работу совершает потенциальное поле между электродами. Но получаемый газ высокого давления способен совершать значительно большую работу на выходе, чем газ низкого давления. Этот вопрос был в свое время сенсацией в научных кругах, и он не решен до сих пор. Результаты исследований Латчинова, как и результаты исследований многих российских ученых, замалчиваются, хотя есть возможность их экспериментальной проверки.

Один из вариантов высокоэффективного электролиза был разработан Игорем Горячевым, Россия. Вместо обычного уровня напряжения 3 Вольта, при котором должен начинаться электролиз воды, Горячев использовал 0,2 Вольта в пульсирующем режиме. При оценке соотношения мощности, получаемой на выходе системы при сгорании продуктов электролиза, и мощности, используемой на

входе, Горячев приводил в своем докладе 1996 года сенсационную цифру: 1500% эффективности, и он планировал удвоить это значение в более совершенном варианте конструкции! Профессор Канарев Ф. М. из Краснодара, Россия, также провел убедительные эксперименты и показал, что в процессах электролиза простой воды возможен больший выход мощности, чем на входе системы.

Другой пример относится к «вечным двигателям второго рода»: Альберт Серогодский, Москва и немец Бернхард Шеффер запатентовали новую систему для прямого преобразования тепла окружающей среды в электричество, патент Германии №4244016. В замкнутой системе используется ретро-конденсация смеси бензина и воды при температуре 154 градуса Цельсия. Детали, включая бизнес-план и полное описание системы можно получить по адресу Werkstatt fur Dezentrale Energieforschung, Pasewaldtstrasse 7, 14169 Berlin, FRG.

Фундаментальные теоретические исследования в области прямого преобразования тепла среды в полезную работу вел Геннадий Никитич Буйнов, с которым я был знаком несколько лет. Первое описание его проекта «Монотермическая установка» было опубликовано в журнале Русского Физического Общества «Русская мысль», номер 2, 1992 год. Позднее, в 1995 году, этот же журнал в №1-6, опубликовал статью Буйнова «Двигатель второго рода (спаренный газохимический цикл)». В ней, **впервые в мире, автор предположил, что энтропия может терпеть разрыв**, то есть становиться неопределенной, если в системе идут обратимые химические реакции. **При этом круговой интеграл энтропии не равен нулю и уже не энтропия, а теплота, согласно закона Гесса, становится функцией состояния.** В качестве рабочего тела предлагается четырехокись азота. Работы Буйнова являются ярким примером научного энтузиазма, который мог бы дать России реальные монотермические генераторы мощности много лет назад. Надо отметить, что приоритет данного открытия принадлежит России, несмотря на попытки других авторов присвоить себе эти идеи.

Интересные выводы также можно сделать, анализируя историю развития проектов «холодного термоядерного синтеза». Судя по рассекреченным материалам 1960-х годов, приоритеты России очевидны. В 1989 году Понс и Флейшман сообщили о результатах своего эксперимента. Но в 1995 году журнал Изобретатель и Рационализатор, номер 1, опубликовал статью об изобретении Ивана Степановича Филимоненко, которое в свое время получило название «теплый синтез». Еще в 1957 году Филимоненко получил **избыточное тепло при электролизе тяжелой воды.** В 1960 году Курчатов, Королев и Жуков поддержали автора. Правительство СССР приняло постановление, в котором предусматривалось развитие данной технологии по трем направлениям: получение энергии, получение тяги без отброса массы и защита от ядерных излучений. Однако, разработанная установка типа «Топаз» применяется сегодня только в космической технике, хотя широкое освоение данной технологии позволило бы внедрить реакторы синтеза, не дожидаясь результатов дорогостоящих работ термоядерным исследованиям.

Отметим, что «побочные» эффекты (антигравитация и влияние на радиоактивность вещества) являются следствием применения технологии свободной энергии, при которой мощность выделяется в результате изменений параметров пространства-времени в области работы установки. Проблема массового внедрения данной технологии также состоит в том, что влияние на степень радиоактивности, например дистанционное понижение радиоактивности конкретного объекта, относится к оборонной тематике. И тот факт, что установки, аналогичные известной с 1960-х годов схеме Филимоненко могут применяться для быстрого восстановления экологического баланса зараженных участков местности, в данном случае, оказывается менее важным. То же самое относится к «антигравитационному побочному эффекту», который возникает при работе установки. Еще Королев знал о данном способе, тем не менее, космические программы до сих пор основаны на движителях реактивного типа, а «гравитолеты» можно увидеть только в фантастических фильмах.

Тем временем, в ряде стран началось развитие коммерческих проектов использования реакции «холодного ядерного синтеза». Например, активно внедряется система Паттерсона: Patterson Power Cell, Clean Energy Technologies, Inc., Dallas, Texas, fax 214-458-7690. Более тридцати патентов получено корпорацией ENESCO, собирающей ключевые технологические решения в общий патентный пакет. Производство электролитических термальных ячеек начато также корпорацией Nova Resources Group, Inc., Colorado. В августе 1995 канадская фирма Atomic Energy of Canada, Ltd., входящая в ассоциацию The Planetary Association for Clean Energy, опубликовала обзор современных методов переработки ядерных отходов и дезактивации местности. Для внедрения предлагаются две технологии: контактная обработка вещества «газом Брауна» и дистанционная обработка «скалярными полями». Как и технология, открытая Иваном Филимоненко, предлагаемые канадцами системы свободной энергии демонстрируют эффект дистанционного влияния на темпы радиоактивного распада.

Эти примеры - только «вершина айсберга». Из-за того, что большинство литературы, в которой я встретил описания данных изобретений, является зарубежной, может создаться ошибочное мнение об отставании России в развитии новых технологий. На самом деле, талантливых изобретателей и исследователей в России больше, чем где-либо. Но условия для патентования и публикации идей таковы, что отечественные разработки, как правило, не могут пробиться на уровень внедрения. Зависит это только от той политики в отношении изобретателей и ученых, которую проводит государство. Поддержка научных институтов — это прежде всего дотации для руководства институтов, но не для науки, как таковой. Изобретения и открытия всегда делают конкретные люди, а не коллективы. Раньше в России, и до сих пор во всем мире, институты и лаборатории создавали и создают под конкретную научную проблему, фактически для конкретного ученого или группы исследователей, которые самостоятельно нашли решение данной проблемы и открыто заявили об этом, чем обеспечили условия для отечественного приоритета в данном направлении науки.

При поддержке государства может возникнуть определенная научная школа, причем естественным образом. Таким же естественным образом, при доведении идеи до производства, необходимость в научном институте отпадает, он должен быть преобразован в конструкторское бюро при производстве. При этом в государстве не накапливается бесчисленное множество научных организаций, а остаются только реально работающие коллективы. В противоположность этой идеальной схеме, Россия теряет свои приоритеты в науке. Посмотрите публикации в самиздатовских научных трудах, которые иногда встречаются среди гор бульварной литературы, послушайте доклады на самоорганизующихся конференциях и семинарах, и Вы поймете, что авторы теорий и изобретений открыто заявляют о найденных решениях проблем в надежде на внимание государства к их самостоятельной научной работе. Причем, часто можно встретить изданные за счет авторов книги, в которых уровень научных работ достоин таких элитных журналов, как *Physical Review*, и таких заслуг, как Нобелевская премия. Ответ на вопрос: «Почему они не идут в патентное бюро или в Академию Наук?» можно оставить риторическим. Мало того, что научные результаты из таких самиздатовских публикаций обычно воруют, а изобретения скупают за бесценок или просто патентуют в других странах.

Условия патентования в России сейчас таковы, что при наличии большой практической пользы от изобретения (большой ожидаемой прибыли от внедрения) российскому автору не остается другого пути для внедрения изобретения, кроме патентования за рубежом, то есть если он хочет получить прибыль, то единственный вариант — это работа на пользу другой стране вместо России. Вы видели в России уважаемых богатых изобретателей? За редким исключением, известные изобретатели крайне ограничены в средствах.

С позиций государственных интересов, вопросы патентования и **защиты прав собственности отечественных авторов** на свои изобретения должны быть подняты на уровень государственной политики. Система развития изобретательской деятельности в государстве должна быть на одном из первых мест, рядом с банковской системой, добычей драгоценных металлов, таможней и системой призыва на военную службу. Без понимания этого аспекта у государства нет будущего в мире новых технологий.

Для практиков наибольшую ценность в данной статье представляют сведения о запатентованных технологиях, которые приведены в Приложении 1. Изучая старые и современные патентные документы, приходишь к выводу о **грандиозной компании по дезинформации общества**, которая привела к созданию двух научных миров: явного и скрытого. Достижения второго могли бы коренным образом изменить облик планеты, дать миру шанс освобождения от экологических проблем и энергетического голода. Кроме того, подобно системам самогенерирующегося разряда, другие технологии свободной энергии также имеют медико-биологические аспекты. Причем, под «влиянием» технологий свободной энергии на человека понимается воздействие на нематериальные составляющие биосистем,



что приводит к вторичным изменениям их материальной структуры. Какого рода создается воздействие - это определяется конструкцией системы, причем, как отмечалось ранее, системы свободной энергии работают с категориями высшей топологии, выходящими за рамки трех измерений, и, прежде всего, со временем.

Поскольку темп хода времени определен Николаем Александровичем Козыревым, как скорость перехода причины в следствие, то бестопливные энергосистемы, прежде всего, изменяют причинность в окружающем их пространстве-времени, раздвигая привычные рамки физического мира. В пределе, возможно создание на макроуровне таких же условий, какие наблюдаются в квантовой физике. Интересно предположить наличие неопределенности Гейзенберга и проявление волновых свойств материи вплоть до дифракции объектов на макроуровне. В частности, **квантовые состояния энергии макросистемы** уже были обнаружены Н. Козыревым в экспериментах с вращающимися и вибрирующими гироскопами. В принципе, данная технология позволяет проектировать телепортационные системы, которые должны локально изменять параметры пространства, чтобы позволить переместить некоторый объект из одной точки пространства в другую, не проходя расстояние между данными точками, а совместив данные точки на некоторое время. Необходимо отметить, что ряд известных компаний, включая IBM, уже серьезно работают в данном направлении.

Процесс изучения новых технологий в области альтернативной энергетики, антигравитации и конструирования пространства-времени активно идет во всем мире. Не рассматривая секретные программы, можно сделать вывод о том, что активность работ выше в странах с ограниченными топливными ресурсами. Россия имеет богатые **природные сырьевые запасы, но в ближайшем будущем они перестанут играть решающую роль** в развитии экономики. Индустриальная и оборонная мощь страны будет определяться технологиями по свободному извлечению мощности, биологически активным типам энергии и безопорным способам движения.

Новая технология создает не только новую технику, но и **новый баланс в экономике**. Но это уже не физика, а политика. Причем, геополитика. Освоение огромных российских просторов, возможное при наличии серийного производства автономных бестопливных энергосистем, способно изменить баланс мировой экономики в пользу России. Трудно сказать, какая из финансово-экономических группировок современной России более заинтересована в развитии данного направления науки. Цель любой из них - власть на рынке энергоресурсов, а при распространении технологий свободной энергии человек и отдельное промышленное или сельскохозяйственное производство становятся менее зависимым от централизованной системы распределения ресурсов, а, следовательно, более свободными от влияния центральной власти. С точки зрения бизнеса, есть только один серьезный довод в пользу развития новой технологии - это увеличение прибыли и расширение рынка. В этом смысле, новые технологии можно сравнить с началом внедрения паровой машины или с появлением

электрического освещения. Это означает сверхприбыли и серьезную борьбу с конкурентами. Для этого нужны усилия крупных деловых структур, желающих создать новый рынок энергетики параллельно существующему монопольному рынку топливно-энергетического комплекса или выйти в космос, используя новые принципы для создания гравитационных движителей. В частности, вывод спутников связи на орбиту и проекты по колонизации космоса при помощи новейших транспортных средств и при наличии бестопливных энергосистем могли бы стать ближайшими коммерческими направлениями нового рынка.

## Литература

1. Сахаров А.Д., Квантовые флуктуации вакуума в искривленном пространстве и теория гравитации, Доклады Академии Наук СССР, т.12, 1968 г. стр.1040.
2. "Can the vacuum be engineered for space flight applications? Overview of theory and experiments," Dr. H.E. Puthoff, Infinite Energy, July-November, 1997.
3. "The Hypothesis and The Equations of The Unified Matter Field" by Dr A.A.Nassikas, Infinite Energy, March-June 1997, p. 120-124
4. N.A. Kozyrev, Selected works, published by Leningrad State University, 1991, p.202, in Russian.
5. Gravitobiology, by T.E. Bearden, 1991, Tesla Book Company, P.O. Box 121873 Chula Vista, CA 91912, USA. Library of Congress Catalog Card Number 86-50553.
6. Hasslberger Josef, New Beginning of Thermodynamics, <http://hasslberger.com>, Hasslberger, Josef "The inventor and society" in Raum&Zeit #4, October 1989, Hasslberger, Josef "Vortex, the natural movement" in EXPLORE, No.5, Vol.3, 1992.
7. Густав Наан. Симметричная Вселенная. Публикация Тартуской астрономической обсерватории. Том XXXIV, 1964 г.
8. New Results of Development and Testing of Single-Wire Electric Power System, Prof. Dmitry S. Strebkov, Eng. Stanislav V. Avramenko, Dr. Aleksey I. Nekrasov, Eng. Oleg A. Roschin, New Energy Technologies, #5(8), 2002.
9. An Experimental investigation of the Physical Effects In a Dynamic Magnetic System. V.V. Roschin and S.M. Godin, New Energy Technologies, #1, 2001.
10. Practical application of time rate control theory. Alexander V. Frolov, New Energy Technologies, #3, 2001.

## Приложение 1

### Способы и устройства для создания мощности без внешних источников, и системы безопорного движения

Патенты США:

3913004 от 14 октября 1975, Метод и аппаратура для увеличения электрической мощности, Роберт Александер.

4975608 от 4 декабря 1990, Мотор с переключаемым магнитным

сопротивлением, Гарольд Аспен.  
5288336 Преобразователь тепла в электричество, Гарольд Аспен.,  
смотри также патенты номер 5,065,085 и 5,101,632  
4622510 от 11 ноября 1986, Параметрическая электромашина,  
Фердинанд Кап.  
2912244 от 1959 года, Гравитационная система, Отис Карр.  
4006401 от 1 февраля 1977, Электромагнитный генератор, В. Ривас.  
3811058, 3879622 Моторы на постоянных магнитах.  
1835721 от 8 Декабря 1931, Мотор с постоянными магнитами, А.Повел.  
1963213 от 19 июня 1934, Магнитный мотор, Дж.Поуз.  
1859643 от 24 мая 1932, Мотор с постоянными магнитами,  
Г.Л.Ворсингтон.  
1859764 от 24 мая 1932, Магнитное устройство, Г. Баугон.  
2982261 Воздушный мотор Мак Клиптока.  
4595843 от 17 июня 1986, Трансформатор вращающегося магнитного  
потока с сердечником с низкими потерями, Роберт Дель Веччио.  
4567407 от 28 января 1986, Мотор - альтернатор, Джон Эклин.  
3368141 от 6 января 1968, Трансформатор в сочетании с  
постоянными магнитами, К. Гарон.  
3890548 от 17 июня 1975, Мотор с пульсирующим конденсаторным  
разрядом, Эдвин Грей.  
4595852 от 17 июня 1986, Электростатический генератор,  
Роберт Гандлах.  
4831299 от 16 мая 1989, Униполярный генератор переменного тока,  
Энакиши Хайсака.  
4249096 от 3 февраля 1981, Электрическое динамо, Барбара Никокс.  
3610971 от 5 октября 1971, Электродвижущий генератор  
электрического поля, Виллиамс Купер.  
4897592 от 30 января 1990, Система, создающая мощность из  
энергии электростатического поля, Виллиамс Хайд.  
4151431 от 24 апреля 1979, Мотор с постоянными магнитами,  
Говард Джонсон.  
4806834 от 21 февраля 1989, Электрическая цепь индуктивных  
проводников, трансформаторов и моторов, Эрл Кениг.  
3374376 от 19 марта 1968, Электрический генератор,  
Раймонд Кромри.  
3977191 от 31 августа 1976, Источник мощности... Роберт Бритт.  
3670494, Метод конвертирования атомной энергии в полезную  
кинетическую энергию.  
4709323 от 24 ноября 1987, Конвертер параллельного резонанса,  
Чарльз Лиен.  
5146395 от 8 сентября 1992, Источник мощности, использующий  
две накопительные цепи, Ричард Мак Ки.  
4210859 от 1 июня 1980, Индуктивное устройство, имеющее две  
ортогональные обмотки, Пауль Мерестский.  
4500827 от 19 февраля 1985, Линейный электрический генератор,  
Томас Мерит.  
4904926 от 27 февраля 1990, Электрический генератор магнитного  
движения, Марио Паццишинский.  
4945273 от 31 июля 1990, Высокоэффективная электрическая  
машина, Джозеф Пинкергон.  
4883977 от 28 ноября 1989, Преобразователь магнитной  
мощности, Деннис Реган.  
4077001 Электромагнитный преобразователь со стационарными  
элементами, имеющими изменяемое магнитное сопротивление,  
Франк Ричардсон.  
5018180 от 21 мая 1991, Конверсия энергии, использующая заряд  
высокой плотности, Кеннет Шолдерс.  
4652771 от 24 марта 1987, Трансформатор с колебаниями  
магнитного потока, Теодор Спич.  
4772816 от 20 сентября 1988, Система конверсии энергии,  
Джефри Спенс.  
4748311 от 31 мая 1988, Инвертор с источником мощности для  
прерывателя параллельной резонансной цепи, настроенной на  
удвоенную частоту прерывателя, Фридрих-Вернер Томас.  
Международный патент H02K 31/00, 39/00 от 24 июня 1982,  
Замкнутая часть униполярной машины, Адам Тромбли.

## Патенты США по электрогравитации

1363037 Goddard 21 Декабря 1920;  
2004352 Simon 11 Июня, 1935;  
2210918 Karlovitz 13 Августа, 1940;  
2588427 Stringfield 11 Марта, 1952;  
2231877 Bennet 18 Февраля 1941;  
2279586 Bennet 14 Апреля 1942;  
2305500 Slayter 15 Декабря 1942.

Английский патент номер 300,311 от 15 Августа 1927, Устройство  
для производства силы или движения при помощи электродов,  
Таунсенд Браун.  
Французский патент номер 1003484 от 11/1951 года.  
Электрогравитация.  
3187206 от 1 июня 1965, Электрокинетическая аппаратура,  
Таунсенд Браун.  
3022430 от 20 февраля 1962, Электрокинетический генератор,  
Таунсенд Браун.  
3018394 от 23 января 1962, Электрокинетический  
преобразователь, Таунсенд Браун.  
2949550 от 16 августа 1960, Электрокинетическая аппаратура,  
Таунсенд Браун.  
1974483 от 25 сентября 1934, Электростатический мотор, Таунсенд  
Браун.

## Альтернативная энергетика

4687947 от 18 Августа 1987, Электрическая цепь сохранения  
мощности, Мельвин Кобб.  
4772775 от 20 Сентября 1988, Генерация потока плазмы в  
электрической дуге, Сэм Лич.  
Патенты США 5416391 и 5449989, Пауло Корреа.  
4432098 и 4429280, Передача информации при помощи  
магнитного векторного потенциала, Рейнолдс Гелинас.  
Великобритания, No. 547668, 30 января ( 7 сентября ) 1942 года,  
Мотор с постоянными магнитами, автор Стенли Хичкок.  
Великобритания, Заявка No. 2282708A, Мотор с постоянными  
магнитами, Роберт Адамс, Гарольд Аспен.  
Патенты по расщеплению воды и использованию ее в качестве  
топлива, в том числе по "холодному синтезу"  
4394230 патент США от 19 Июля 1983, Метод и аппаратура для  
расщепления молекул воды, Генри К. Пухарич.  
2251775 патент Великобритании от 20 Апреля 1994,  
Термоэлектрическая конверсия, Гарольд Аспен. 5288336 патент  
США, Термоэлектрическая конверсия, Гарольд Аспен.

## Приложение 2

### Организации и центры по изучению технологий свободной энергии

Русское Физическое Общество, 141002, Московская обл.,  
Мытищи, Б. Шараповская 3. Факс 095-2926511.

Academy for Future Sciences, P.O. Box FE, Los Gatos, CA 95031, USA.

AERI, Advanced Energy Research Institute, 14 Devonshire Mews  
West, London W1N 1Fp, Great Britain.

ADAS, Association of Distinguished American Scientists, P.O. Box  
1472, Huntsville, AL 35807, USA. Fax 205-536-0411.

Borderland Sciences Research Foundation, P.O. Box 429, Garberville,  
CA 95440-0429, USA.

Centre for Action, P.O. Box 472, HCR 31, Sandy Valley, NT 89019,  
USA. Издает книги, журнал и распространяет видеоленты.

COSRAY, The Research Institute, Inc., 2505 South Forth Street East, P.O. Box 651045, Salt Lake City, UT 84165-1045, USA.

Delta Spectrum Research, Inc., 5608 South 107th East Av., Tulsa, Oklahoma 74146 USA. Fax 918-459-3789. База данных по коммерческим проектам в области свободной энергии, в электронном виде - около 11 Мб. Высылает статьи по работам NASA в области электрогравитации:

Electrodynamic Gravity, Inc., 35 W. Tallmadge Ave., Akron, Ohio 44310, USA.

Fusion Information Center, P.O. Box 58639, Salt Lake City, Utah 84158-0369, издает журнал о работах по "холодному синтезу" Fusion Facts, fax 801-583-6245.

Gravity Power Research Association, 36 Mountain Road, Burlington, MA 01803, USA.

GRI, Group Research Institute, P.O. Box 438, Nelson, New Zealand. Dr. Ashley Gray.

High Energy Enterprises, P.O. Box 5636, Security, CO 80931, USA. Fax 719-4750582. Издает книги Тесла и результаты работ его последователей. International Tesla Society Books.

Institute for Advanced Studies at Austin, 4030 Braker Lane W., Suite 300, Austin, TX 78759, USA.

INE, Institute for New Energy, 1304 South College Avenue, Fort Collins, CO 80524, USA. Издает журнал New Energy News, P.O. Box 58639, Salt Lake City, UT 84158-8639, USA. Доступ по EMAIL: INE@radrak.com. Высылает сборник докладов конференции по развивающимся проектам свободной энергии Denver Report '94.

Integrity Institute, 1377 K Street, NW, Suite 16, Washington DC, USA. Fax 202-543-3069. Исследования по электрогравитации, инерциальным двигателям, отрицательная масса, как энергетический источник. Распространение материалов о работах Т.Т. Брауна по электрогравитации.

Orgone Biophysical Research Laboratory, Inc., P.O. Box 1395, E1 Cerrito, CA 94530, USA. Fax 510-526-5978.

Quantum Biology Research Laboratory, Cotati Research Institute, P.O. Box 60653, Palo Alto, CA 94306, USA.

PACE, Planetary Association for Clean Energy, Главный офис в Канаде: 100 Bronson Av., Suite 1001, Ottawa, Ontario, Canada T1R 6G8. Fax 613-235-5876. Европейское представительство в Германии: Planetartsche Vereinigung fur Saubere Energie, Inc. Feyermuhler Strasse 12, D-53894 Mechernich, FRG. Fax 49-24438221, EMAIL 100276.261@compuserv.com. Представительство в Латинской Америке: FUNDAPAC Allayme 1719, San Jose, Guaymallen, Argentina.

SEA, Space Energy Association, P.O. Box 11422, Clearwater, FL 34616, USA.

Tesla Book Company, P.O. Box 121873, Chula Vista, CA 91912, USA.

Tesla Incorporated, 760 Prairie Av., Craig, CO 81625, USA. Fax 303-824-7864. Модем 300/1200/2400 для Tesla BBS по телефону 719-486-2775.

ExtraOrdinary Science, Resource Guide, fax 719-475-0582. Официальный каталог книг, статей, видеоматериалов и баз данных Общества Тесла.

Журнал Explore, The New Dimension in Scientific Approach, P.O. Box 1508, Mount Vernon, Washington 98273, USA.

Журнал Electric Spacecraft Journal, P.O. Box 18387, Asheville, NC 28814, USA. Fax 704-683-3511.

Журнал Nexus New Times Magazine, P.O. Box 30, Mapleton Qld 4560, Australia. Fax 074-429381.

Журнал Cold Fusion Times, P.O. Box 81135, Wellesley Hills MA 02181, USA.

Журнал Infinite Energy, P.O. Box 2816, Concord, NH 03302-2816, USA. Издается центром Cold Fusion Technology, fax 603-224-5975, email: 76570.2270@compuserve.com.

Журнал 21th Century Science & Technology, P.O. Box 16285, Washington, DC, 20041, USA.

Журнал Cold Fusion, 70 b Route 202N, Petersborough, NH 03458, USA.

Brown's Gas International, 5063 Densmore Av., ENCINO, California 91436, USA. Изобретатель "газа Брауна", Yull Brown. Факс 818-990-4873 в США.

ENECO, Inc., 391-B Chipeta Way, Salt LAke City, Utah 84108, USA. Fax 801-5836245. Развивает несколько устройств генерации мощности за счет холодного синтеза как с тяжелой, так и с легкой водой.

"Robert Adams and Company" 46 Landing Road, Whakatane, Bay of Plenty, New Zealand. Роберт Адамс, исследования по созданию мотора-генератора с постоянными магнитами.

Methernitha, 3517 Linden, Switzerland. Менеджер Francis Bosshard.

Swiss Association for Free Energy, P.O. Box 10, 5704 Egliswili, Switzerland.

Space Research Institute, Box 33, Uwajima, Ehime 79, Japan. Dr. Shinichi Seike. Fax 895-24-7325. Эксперименты по гравитации и изменению темпа хода времени при работе генераторов свободной энергии, измерения хронологических потенциалов.

Nuclear Power Corporation, 581 400 Karnataka, India. Project Director, Kaiga Project, Dr. Paramahansa Tewari.

Cosmic Energy Foundation, Neptunuslaan 11, 3318 E1 Dordrecht, Netherlands. Dr. Martin Holwerda, Director.

World Harmony, P.O.Box 361 Applecross 6153, Western Australia. Другой офис данной группы: U.S.World Harmony, P.O. Box 317, Rainier, WA 98576, USA.

Sabberton Research, P.O. Box 35, Southampton SO9 7BU, England, Dr. Harold Aspden.

Japan Green Cross Society, Mr. Tetsu nagano, 2F Kamon Buildong, 2-7-14 hamatsu-cho Minato-ku Tokyo 105 JAPAN. tel 81-3-34372218 fax 81-3-34372624.

Labofex,, Experimental and Applied Plasma Physics, Ontario, Canada, Dr. Paulo N. Correa Tel: 1-905-660-1040 fax 1-905-738-8427.

NAGAIKI Co., Ltd., 191 1-8-2 Hinodai Hino City Tokyo NIPPON Japan. Mr. Kenjin Sasaki, fax 0425-81-0413

Prof. Dr. Josef Gruber, Univers., Hagen, Germany, tel:49-2331987-2615 fax 492331987-350, email josef.gruber@fernuni-hagen.de. Тестирование и экспертиза устройств свободной энергии.