

Основы теории непутого эфира (вакуума)

Феликс ГОРБАЦЕВИЧ

*Не должно принимать в природе иных причин,
сверх тех, которые необходимы и достаточны
для объяснения явлений. Ибо природа проста
и не роскошествует излишними причинами.*

И. Ньютон. Сборник статей
М.-Л., Изд-во АН СССР, 1943

Введение

В основе научных представлений о мире лежат понятия о пространстве, времени и материи. Наиболее признаваемая физиками в настоящее время Специальная Теория Относительности (СТО) постулирует принцип единства категорий пространства и времени. Вместе с этим, СТО отрицает существование особой материи – эфира или вакуума, в которой, как известно, распространяются все виды электромагнитных колебаний. Принятие постулатов как Специальной Теории Относительности, так и Общей Теории Относительности не позволило получить непротиворечивую физическую модель, которая могла бы объединить наблюдаемые явления из области гравитации и электромагнетизма [1]. Подобное положение существует уже более 90 лет и по мнению многих выдающихся ученых (В. Ритц, А. Пуанкаре, М. Рейхенбах, В.Ф. Миткевич, Н.П. Кастерин, А.К. Тимирязев, Л. Бриллюэн) демонстрирует глубокий упадок наших представлений об основах мироздания. По нашему мнению, исправить существующее положение позволит создание физической модели вакуума (эфирной среды) согласующейся с известными явлениями при распространении световых и электромагнитных волн, а также объясняющей природу инерции и гравитации.

В свое время Ньютон представлял свет как поток корпускул, то есть частиц, распространяющихся прямолинейно. При встрече с препятствием

(зеркалом) такие корпускулы отскакивали подобно тому, как отскакивают шары от твердой поверхности. Волновую теорию света разработал Х. Гюйгенс. В работе «трактат о свете» он полагает, что свет распространяется в виде упругого импульса в особой среде – эфире, заполняющем все пространство. Работы Френеля с определенностью показали, что свет имеет волновую природу. Опыты Герца позволили подтвердить предположение Д. Максвелла об электромагнитной природе световых волн.

Вместе с этим, электромагнитная волновая теория света не свободна от противоречий. Например, точно известно, что смещения в такой волне происходят в направлении, поперечном к направлению распространения. Однако такой вид смещений характерен только для твердых тел. Очень высокая скорость и очень малое затухание при распространении света от весьма далеких галактик приводит к выводу, что эфир, как носитель электромагнитной волны, близок по свойствам к абсолютно твердому телу с очень высокой упругостью. В то же время эфир может без трения проникать в физические тела и все эти тела, в том числе и твердые, могут совершенно свободно передвигаться в эфире.

Как следует из этого, до сих пор не выработана логически непротиворечивая физически обоснованная теория эфира (вакуума). Вместе с этим, отказ от наличия эфира означает отказ от светоносной среды, доставляющей нам от солнца живительную энергию. В повседневном быту каждый из нас пользуется радио- и телеприемниками, получающими через окружающий Землю эфир полезный сигнал из околоземного космоса. И именно волновые уравнения, полученные на основе предположения о наличии среды с определенными и известными свойствами, позволяют в точности рассчитывать траектории распространения электромагнитных волн.

Если же без оговорок принять корпускулярную теорию, то следует признать, что солнце, излучая фотоны в очень большом диапазоне энергий, посылало бы их к нам с разными скоростями. Однако, как достоверно известно, их скорость распространения постоянна и равна $C = 2,9979246 \cdot 10^8$ м/сек [2]. Постоянство скорости распространения колебаний характерно только для однородных сред.

Таким образом, волновая теория света встречает меньше логических противоречий, чем корпускулярная. Однако волновая теория света обязательно требует среды – переносчика колебаний. Эта неуловимая среда, называемая в литературе эфиром, эфирной средой, вакуумом, имеет вполне определенные электромагнитные свойства [3]. Однако непротиворечивой физической модели вакуума до сих пор не создано. Настоящая работа предлагает такую модель, которая, как нам представляется, логически непротиворечиво и физически адекватно отвечает известным экспериментальным наблюдениям.

Историческое развитие концепции эфира

Наиболее ранние письменные свидетельства об устройстве материи и вакуума известны нам из работ философов Китая и Греции [4, 5].

В середине первого тысячелетия до новой эры китайскими философами была выдвинута гипотеза, что все сущее состоит из двух противоположных по знаку начал – инь и ян [4]. Инь и ян – категории, выражающие идею дуализма мира: пассивное и активное, мягкое и твердое, внутреннее и внешнее, женское и мужское, земное и небесное и т.д. В традиционной космогонии появление категорий инь и ян знаменует первый шаг от хаотического единства первозданной пневмы (ци) к многообразию, наблюдаемому во всей вселенной. Философ Лао Цзы утверждал, что инь и ян определяют не только развитие, но и устройство всего сущего в мире.

Философы Древней Греции всесторонне занимались проблемами универсума и космогонии. Именно они дали название эфир той всепроникающей, неуловимой, не подлежащей нашим ощущениям материи. Наиболее непротиворечивой нам представляется модель эфира, предложенная Демокритом [5]. Он утверждал, что в основе всех элементарных частиц лежат амеры – истинно неделимые, лишённые частей. Амеры, являясь частями атомов, обладают свойствами, совершенно отличными от свойств атомов, – если атомам присуща тяжесть, то амеры полностью лишены этого свойства. Вся же совокупность амеров, перемещающихся в пустоте, по Анаксимандру, является общей мировой средой, эфиром или апейроном.

Творцы основ современной математики и физики считали эфир материальной средой. Например, Рене Декарт писал, что пространство все сплошь заполнено материей. Образование видимой материи, планет, по Декарту, происходит из вихрей эфира. В конце своей жизни Исаак Ньютон объяснял наличие силы тяготения давлением эфирной среды на материальное тело. Согласно его последним воззрениям, градиент плотности эфира является необходимым, для того, чтобы устремлять тела от более плотных областей эфира к менее плотным. Однако чтобы тяготение проявлялось таким образом, каким оно наблюдается нами, эфир должен, по Ньютону, обладать очень большой упругостью.

Первую серьезную попытку дать математическое описание эфира сделал МакКеллог (MacGullagh) в 1839 г. Согласно МакКеллогу, эфир является средой, жестко закрепленной в мировом пространстве. Эта среда оказывает упругое сопротивление деформациям поворота и описывается антисимметричным тензором второго ранга, члены главной диагонали которого равны нулю. Последующими учеными было показано, что эфир МакКеллога описывается уравнениями Д. Максвелла для пустого пространства [6].

Из классиков естествознания наиболее полное определение эфира дал Джеймс Клерк Максвелл [7]: «Эфир отличен от обыкновенной материи. Когда свет движется через воздух, то очевидно, что среда, по которой свет распространяется, не есть сам воздух, потому что, во-первых воздух не может передавать поперечных колебаний, а продольные колебания, им передаваемые, распространяются почти в миллион раз медленнее света»...

«Нельзя допустить, что строение эфира подобно строению газа, в котором молекулы находятся в состоянии хаотического движения, ибо в такой среде поперечное колебание на протяжении одной длины волны ослабляется до величины менее, чем одна пятисотая начальной амплитуды. Но мы знаем, что магнитная сила в некоторой области вокруг магнита сохраняется, пока сталь удерживает свой магнетизм и так как у нас нет оснований к допущению, что магнит может потерять весь свой магнетизм просто с течением времени, то мы заключаем, что молекулярные вихри не требуют постоянной затраты работы на поддержание своего движения...».

«С какими бы трудностями в наших попытках выработать состоятельное представление о строении эфира ни приходилось нам сталкиваться, но несомненно, что межпланетное и межзвездное пространство не суть пространства пустые, но занятые материальной субстанцией или телом, самым обширным и, надо думать, самым однородным, какое только нам известно».

Один из творцов классической физики У. Томсон в прошлом веке также разрабатывал концепцию несжимаемой эфирной среды, состоящей из «атомов, условно, красных и синих», связанных между собой жесткими связями и располагающихся в узлах решетки Браве [8]. По его концепции предполагается, что эфир является квазижестким и абсолютно сопротивляется любым поворотам (вращению). Эфир Томсона может быть подвержен сдвиговой деформации. Для того, чтобы модель эфира отвечала условию абсолютного сопротивления повороту, на жестких связях У. Томсон расположил вращающиеся гироскопы. Гироскопы могут быть представлены потоками несжимаемой жидкости. Угловая скорость движения в каждом из гироскопов может быть бесконечно велика. При этом условии пространственная сеть разноориентированных гироскопов окажет бесконечно большое сопротивление повороту эфирной среды вокруг любой оси. Построенная таким образом модель эфира, по концепции У. Томсона, способна передавать колебания подобно тому, как это делает природный эфир.

Без сомнения, модель У. Томсона практически не согласуется с современными представлениями. Она очень сложна. Трудно представить гироскопы с бесконечно большой угловой скоростью. Сравнительно простые рассуждения приводят к выводу, что бесконечно большая скорость требует бесконечно большой энергии. Не совсем ясно, как сопрягаются области гироскопов, в которых вращение происходит вокруг взаимно перпендикулярных осей. У. Томсон не объясняет, какой физический механизм осуществляет жесткие связи. Вместе с этим, по нашему мнению, концепция эфирной среды, состоящей из «атомов» двоякого рода, соединенных жесткими связями, находящихся в узлах определенной решетки, представляется рациональной.

Существенная революция среди физиков в представлениях об эфире произошла после опубликования принципов Теории Относительности

А. Эйнштейном. Например, в 1905 году А. Эйнштейн пишет «Введение «светоносного эфира» окажется при этом излишним» [9, с. 8]. В другой работе, в 1915 г. он пишет: «...следует отказаться от введения понятия эфира, который превратился лишь в бесполезный довесок к теории...» [9, с. 416]. В 1920 г. он пишет: «Гипотеза о существовании эфира не противоречит специальной теории относительности» [9, с. 685]. Вплоть до 1952 г. А. Эйнштейн то признавал существование эфира, то отказывался от него.

Один из выдающихся физиков, Поль Дирак так описал свое понимание вакуума [10]: «Согласно этим новым представлениям, вакуум не является пустотой, в которой ничего не находится. Он заполнен колоссальным количеством электронов, находящимся в состоянии с отрицательной энергией, которое можно рассматривать как некий океан. Этот океан заполнен электронами без предела для величины отрицательной энергии, и поэтому нет ничего похожего на дно в этом электронном океане. Те явления, которые интересуют нас, это явления, происходящие у поверхности этого океана, а то, что происходит на глубине, не наблюдаемо и не представляет интереса. До тех пор, пока океан совершенно однороден, пока его поверхность плоская, он ненаблюдаем. Но если взять пригоршню воды из океана и поднять, то получающееся нарушение однородности будет тем, что наблюдается в виде электронов, представляющихся в этой картине, как поднятая часть воды и остающаяся на ее месте дырка, т.е. позитроны».

Другой выдающийся ученый, Л. Бриллюэн пришел к выводу, что «Общая Теория Относительности – блестящий пример великолепной математической теории, построенной на песке и ведущей к все большему нагромождению математики в космологии (типичный пример научной фантастики)» [1]. В книге «Новый взгляд на теорию относительности» он пишет, что и теория относительности, как и квантовая теория, возникли в начале 20-го столетия. Далее началось бурное развитие квантовой механики. Был открыт спин, принцип запрета Паули, волны де Бройля, уравнение Шредингера и многое другое. Эксперименты дополняли теорию, уточненная теория позволяла предсказать новые явления. Развитие квантовой механики продемонстрировало тот замечательный симбиоз теории и эксперимента, который ведет к безграничному росту знаний. Иное положение с Теорией

Относительности. Подвергнутая только нескольким экспериментальным проверкам, она остается логически противоречивой. Она не дала той буйной поросли новых научных направлений, которую могла бы дать плодотворная теория. На ее поле до сих пор продолжаются тяжелые бои с логическими и физическими противоречиями в самой теории.

Заметим, что вышеприведенные аргументированные утверждения ученых с мировой известностью не могут быть проигнорированы. Последние научные достижения, особенно в области распространения радиоволн, в том числе и в космическом пространстве, побуждают снова вернуться к решению проблемы эфира.

Общие свойства эфира (вакуума)

Современными исследователями физическая, однородная континуальная среда (газ, жидкость, твердое тело) понимается как материя, равномерно и трехмерно заполняющая пространство, которая обладает способностью передавать возмущения с постоянной скоростью. Свойства среды определяют скорость распространения возмущений в ней. Известны континуальные среды, обладающие принципиально разными способами передачи возмущений. Одна из них отличается тем, что возмущения передаются по линии, совпадающей с направлением распространения. Другой тип среды способен передавать возмущения с вектором смещения в направлении распространения и с вектором смещения, ориентированном по нормали к направлению распространения. Имеется третий тип среды, в которой смещения происходят во взаимно ортогональных друг другу и к направлению распространения ориентациях. Первая среда представляет собой газ (жидкость), вторая – твердое тело. Свойства среды третьего типа – эфира (вакуума) пока еще не совсем определены. Известно, что эфир характеризуется физическими постоянными: скоростью распространения колебаний, диэлектрической постоянной, магнитной проницаемостью.

Выполненные после Д. Максвелла исследования процессов излучения, распространения и приема электромагнитных волн показало, что эфир обладает определенной величиной волнового сопротивления

$Z \approx 377$ Ом [3]. Наблюдения за процессом заряда вакуумированного конденсатора, подачи тока в соленоид, позволяют заключить, что электромагнитные процессы в эфире обладают инерцией. Установленные факты и явления позволяют утверждать, что эфир является специфической средой, принципиально отличающейся от жидких и твердых сред.

Одной из самых примечательных свойств эфира является то, что он не оказывает сопротивления равномерному движению. Например, в материальных (обладающих плотностью) средах элементарные частицы (электроны и др.) постоянно находятся во взаимном движении. Стабильное состояние макрообъектов, их фиксированное взаимное положение, могут сохраняться чрезвычайно долго. Например, установленный возраст некоторых земных пород и метеоритов составляет $(3,8...4,7) \cdot 10^9$ лет [11]. Все это время движение, например, электронов вокруг атомов, составляющих кристаллическую решетку минералов в этих породах и метеоритах, происходит без изменения их орбит, замедления скорости их обращения вокруг ядер атомов. Из результатов исследований астрономов нам также известно, что свет от самых отдаленных галактик приходит к нам за время, оцениваемое в миллионы световых лет. При сколько-нибудь заметном поглощении света эфиром мы не смогли бы наблюдать эти далекие галактики.

Наиболее полные данные о свойствах эфира дают наблюдения о распространении в нем электромагнитных волн и света. Как известно электромагнитная волна представляет собой периодическое изменение в пространстве и времени электрического и магнитного полей, распространяющееся в виде волновых пакетов во все стороны от той области пространства, где возникают колебания [3]. Бегущая в пространстве электромагнитная волна описывается взаимно-перпендикулярными векторами напряженности электрического **E** и магнитного **H** полей. Величины векторов **E** и **H** изменяются синхронно и перпендикулярно направлению распространения волны. Перпендикулярность векторов напряженности **E**, **H** и направления распространения обуславливают «поперечность» электромагнитной волны. Векторы **E** и **H**, оставаясь взаимно-перпендикулярными, могут быть, в плоскости нормальной к направлению распространения, ориентированы произвольно. Имеется также очень важное свойство электромагнитных волн – их поляризуемость. Свет, являющийся электромагнит-

ной волной, легко проявляет свойства – «поперечность» и поляризуемость. Свет может иметь линейную, эллиптическую и круговую поляризации [12]. В первых двух случаях можно выделить направленность векторов **E** и **H**. При круговой поляризации зафиксировать направление векторов нельзя. Имеется также хаотично поляризованный (естественный) свет. Физическая среда может изменять степень поляризации света. Например, из хаотично поляризованного выделять линейно-поляризованный, а также изменять вид поляризации света, – из линейной в эллиптическую, круговую и т.д. При распространении света в жидких и твердых средах возникает еще ряд эффектов, основными из которых являются плеохроизм (дихроизм) и проявление оптической активности (вращение плоскости поляризации) [13, 14].

Причина плеохроизма заключается в анизотропии поглощения света, а именно поглощается такая компонента света, вектор поляризации которой ориентирован перпендикулярно вытянутым структурным элементам среды. В настоящее время разработано много типов поляризаторов естественного света, работающих с использованием эффекта плеохроизма [15]. Оптической активностью обладают минералы и вещества, построенные из диссимметричных молекул, не имеющих ни центра, ни плоскости симметрии. Применение поляризованного света для изучения веществ имеет давнюю историю, причем наиболее интенсивно он начал использоваться после введения Уильямом Николем в 1828 г. поляризаторов в микроскоп.

Явления, аналогичные поляризационным при распространении света, наблюдаются в твердых телах при распространении упругих поперечных (сдвиговых) колебаний. Вектор их поляризации направлен по нормали (в общем случае) к направлению распространения, аналогично векторам **E** и **H** в электромагнитных волнах. Изучение законов распространения поляризованных упругих волн помогает выявить аналогии и особенности распространения электромагнитных колебаний.

Для изучения особенностей распространения сдвиговых колебаний в твердом теле нами разработан новый метод, названный акустопляризационным [16]. Метод предназначен для обнаружения упругой анизотропии, определения числа и пространственной направленности элементов симметрии, типа симметрии и величин констант упругости. Метод апро-

бирова на средах поперечно-изотропной, ромбической и других типов симметрий. Принципиальная схема наблюдений, осуществляемых по этому методу, не отличается от схемы, применяемой при поляризационных наблюдениях в оптике [17].

Акустополяризационные измерения осуществляются специально разработанным прибором, получившим название акустополярископ, рис. 1 [16].

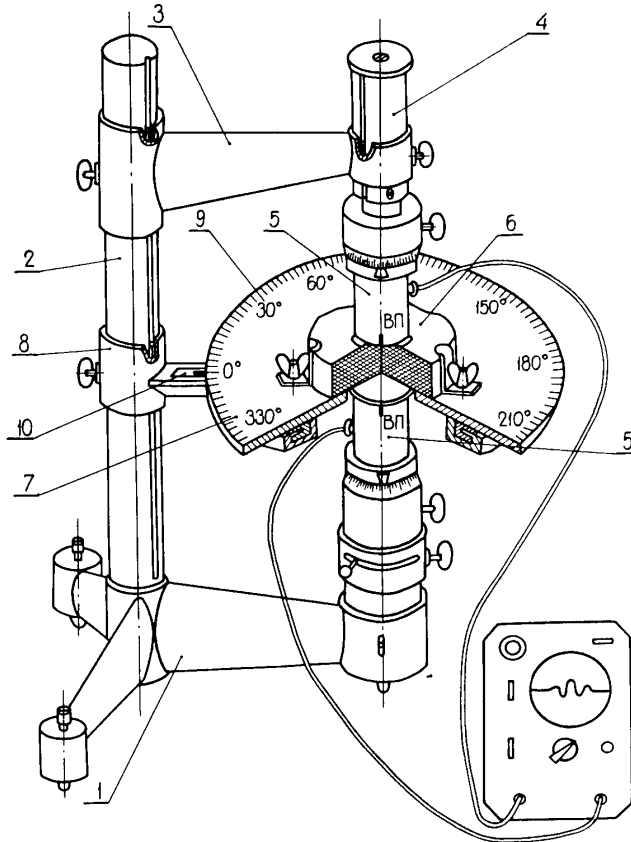


Рис. 1. Конструкция акустополярископа с поворотной платформой. 1 – основание; 2 – стойка; 3 – кронштейн; 4 – подвижный шток; 5 – преобразователи; 6 – образец; 7 – поворотная платформа; 8 – дополнительный кронштейн; 9 – шкала углов; 10 – указатель

Наблюдения проводятся при помощи преобразователей сдвиговых колебаний. Метод акустополяризационных наблюдений осуществляют при помощи излучателей и приемников (преобразователей) линейно-

поляризованных чисто поперечных колебаний. Перед первым этапом измерений плоскости поляризации преобразователей совмещают (положение ВП). Образец устанавливают между преобразователями. В процессе измерений образец поворачивают в пределах угла 360° , при этом измеряется амплитуда сигнала на экране регистрирующего прибора. Перед вторым этапом измерений плоскость поляризации преобразователей скрещивают под углом 90° (положение ВС). Второй этап измерений также проводят в пределах полного угла поворота образца. В результате измерений получают акустополяриграммы – нормированные круговые диаграммы амплитуды прошедшего через образец ультразвукового импульса. Акустополяриграмма, полученная при параллельных (ВП) векторах поляризации, позволяет судить, например, о наличии эффекта линейной акустической анизотропии поглощения [18] и, соответственно, о преимущественной ориентировке структурных элементов. Акустополяриграмма, полученная при положении ВС, позволяет сделать заключение о наличии и числе элементов симметрии в данном сечении образца, их ориентации в пространстве с точностью до $1...3^\circ$.

На рис. 2 приведены экспериментальные акустополяриграммы различных материалов, иллюстрирующие особенности распространения в них сдвиговых колебаний.

Кубический образец С-t-5 изготовлен из блока силикатного стекла. Он представляет собой практически изотропную среду (скорость продольной волны – 5,77 км/с, сдвиговой – 3,41 км/с). Об этом свидетельствуют три пары акустополяриграмм, полученные в направлениях 1-1', 2-2' и 3-3' по трем граням образца (рис. 2а). Акустополяриграммы ВП по форме близки к правильной окружности. Акустополяриграммы ВС малы по размеру и не имеют четко выраженных максимумов.

Довольно интересные формы имеют акустополяриграммы образца обыкновенного дерева (рис. 2б). Акустополяриграммы ВП, полученные на всех трех парах граней кубического образца, резко отличаются от теоретически рассчитанных. Анализ показывает, что амплитуда сдвиговых колебаний при векторе поляризации, направленном по нормали к волокнам дерева, в 2...5 раз меньше, чем при ориентации вектора вдоль волокон. Таким образом, при векторе поляризации поперечной волны, направленной поперек волокон, происходит интенсивное поглощение энергии

колебаний. Аналогичное свойство различным образом поглощать колебания, названное плеохроизмом (дихроизмом), наблюдается при прохождении поляризованного света через некоторые минералы, такие как турмалин, кунцит, кордиерит и др. [13].

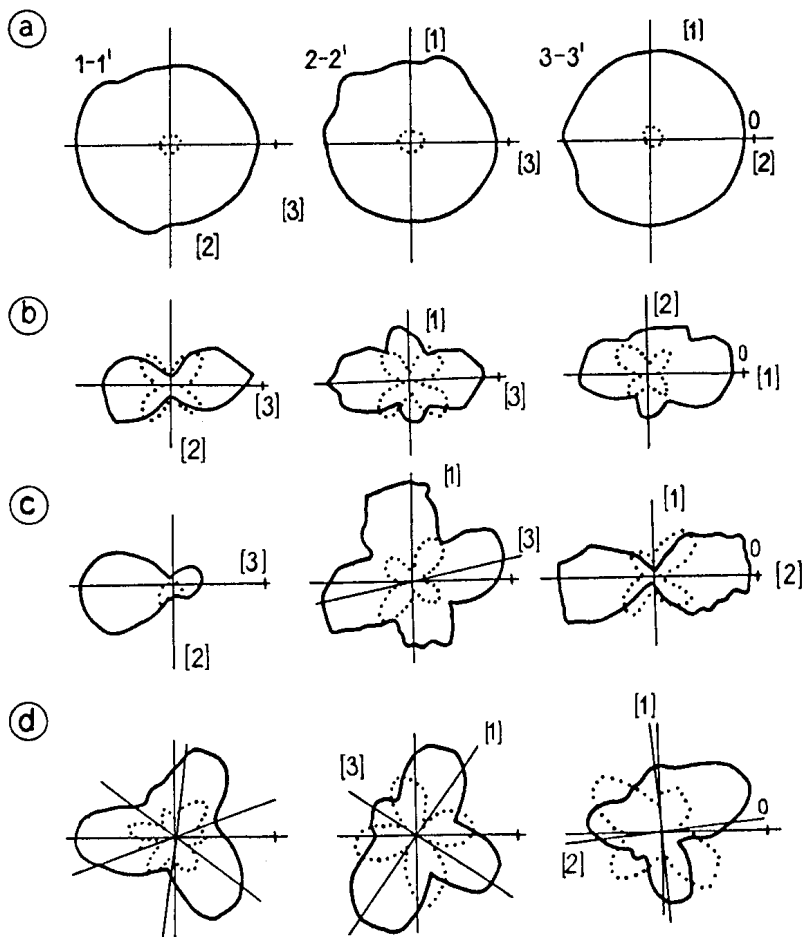


Рис. 2. Акустополяриграммы кубических образцов силикатного стекла (а), дерева (б), монокристалла микроклина (с), синтетического кварца (д) в трех взаимно перпендикулярных направлениях 1-1', 2-2', 3-3'. Сплошная линия – векторы параллельны, пунктир – векторы скрещены

Названное эффектом линейной акустической анизотропии поглощения сдвиговых колебаний (ЛААП), данное свойство довольно часто наблюдается в текстурированных горных породах [16]. В дереве ЛААП сопровождается, как следует из формы акустополяриграмм ВС (рис. 2b), упругой анизотропией. Один из элементов упругой симметрии направлен вдоль оси кольцевой структуры дерева, а другой – по нормали к ней.

Еще более значительное проявление линейной анизотропии поглощения наблюдается в минеральном образце микроклина, рис. 2с. Кубический образец микроклина был вырезан таким образом, что его кристаллографическая ось $[001]$ совпадает с нормалью 1-1' к грани (1), а ось $[010]$ – с нормалью 2-2' к грани (2). Полученные при скрещенных векторах поляризации акустополяриграммы ВС показывают, что элементы упругой симметрии минерала практически перпендикулярны к граням образца. Показатели эффекта линейной анизотропии поглощения для первой и третьей пары граней очень велики и, соответственно, составляют $D_1 = 0,90$, $D_3 = 0,93$. Наиболее естественное объяснение проявления ЛААП в образце микроклина состоит в том, что этот минерал обладает совершенной спайностью в двух направлениях. Плоскости спайности образуют плоскопараллельные пространственные решетки, на которых и происходит поглощение (рассеяние) колебаний.

Акустополяриграммы в направлении 1-1' (рис. 2d) получены на кубическом образце монокристалла синтетического кварца (тригональная сингония). В том же направлении проходит поворотная ось $[0001]$ третьего порядка. Соответственно, на акустополяриграмме ВС выделяются 6 минимумов, следующих друг за другом с шагом примерно 60° , – по два минимума на каждую плоскость симметрии. Акустополяриграмма ВП состоит из трех лепестков. Акустополяриграммы, полученные в направлениях 2-2' и 3-3', показывают на наличие двух элементов симметрии. Рис. 2d показывает, что метод акустополяризации может служить для изучения волновых процессов в средах низких систем симметрии: триклинной, моноклинной и др.

Описанные примеры иллюстрируют некоторые особенности распространения сдвиговых колебаний в сложных средах. Они подтверждают наличие, при распространении сдвиговых колебаний в анизотропных средах, всех трех форм поляризации, – линейной, эллиптической и круговой.

Результаты анализа большого числа акустополяриграмм твердых сред, в основном, минералов и горных пород, известные данные из практики оптических поляризационных наблюдений [12...19], позволяют провести первичную классификацию общих и различающихся явлений, сопровождающих распространение поляризованных электромагнитных и акустических колебаний. Общими признаками, описание которых во многих случаях математически адекватно для двух видов излучения, распространяющихся в анизотропных средах, обладают:

- явление двулучепреломления для электромагнитных и аналогичное явление для акустических;
- явление плеохроизма (дихроизма) для электромагнитных и эффект линейной акустической анизотропии поглощения (акустический плеохроизм) для акустических;
- оптическая активность (электромагнитные колебания) и вращение вектора поляризации (акустические колебания);
- увеличение степени эллиптичности поляризованных колебаний по мере их распространения в случайно-неоднородной среде [12, 19].

Однако для каждого из этих видов характерны следующие особенности:

- электромагнитные колебания обладают дисперсией (волны разной длины распространяются в материальных средах с различной скоростью), при распространении акустических колебаний дисперсия проявляется в значительно меньшей мере [20, 21];
- свойства, например, диэлектрическая проницаемость, определяющие волновую поверхность электромагнитных колебаний для самой низкосимметричной среды описываются тензором второго ранга (6 компонент), однако свойства упругости, определяющие поверхность акустических колебаний самой низкосимметричной среды описываются тензором четвертого ранга (21 константа) [22];
- число и пространственное положение элементов симметрии среды при зондировании колебаниями обоого вида часто не совпадают, число элементов упругой симметрии, как правило, больше;
- имеется класс гетерогенных сред (минералы, горные породы, текстурированные материалы), где эффект линейной акустической анизотропии поглощения регистрируется очень часто [16], оптический плеохроизм (дихроизм) в природных средах представлен гораздо реже [13];

- имеется класс сред, где сильно проявляется оптическая активность [20], при распространении акустических колебаний эффект вращения вектора поляризации пока зафиксирован лишь при очень высокой частоте колебаний [23];
- некоторые жидкие при обычных температурах и давлениях среды являются хорошими проводниками сдвиговых колебаний на высоких частотах (0,5...1,0 МГц и выше) [16].

Таким образом, при распространении электромагнитных, световых и упругих сдвиговых волн наблюдается много сходных и близких явлений, показывающих существование общих элементов в структуре как твердого тела, так и вакуума.

Приведенный перечень общих и различающихся явлений и признаков взаимодействия со средами электромагнитных и акустических колебаний не является полным.

Дополнительно рассмотрим выражения для коэффициентов отражения и прохождения прошедшей и отраженной плоской однородной волны света, падающей на плоскую поверхность, разделяющую две, различающиеся по оптическим свойствам, среды [20]. Для компоненты волны, вектор поляризации которой лежит в плоскости раздела сред, коэффициент прохождения равен:

$$T_p / A_p = \frac{2n_1 \cos \theta_i}{n_2 \cos \theta_i + n_1 \cos \theta_t}, \quad (1)$$

где T_p – амплитуда волны, прошедшей во вторую среду; A_p – амплитуда волны, падающей на границу раздела сред; n_1 – коэффициент преломления в первой среде, $n_1 = C/V_1$; n_2 – коэффициент преломления во второй среде, $n_2 = C/V_2$; C – скорость распространения света в эфире; V_1 – скорость распространения света в первой среде; V_2 – скорость распространения света во второй среде; θ_i – угол падения луча волны в первой среде; θ_t – угол падения луча волны во второй среде.

Для отраженной волны соответствующий коэффициент равен:

$$T_i / A_p = \frac{n_2 \cos \theta_i - n_1 \cos \theta_t}{n_2 \cos \theta_i + n_1 \cos \theta_t}, \quad (2)$$

где T_t – амплитуда отраженной волны.

Теперь рассмотрим уравнения отражения и прохождения для акустической поперечной однородной, плоско поляризованной волны с плоским фронтом, падающей также на плоскую границу раздела двух различающихся по акустическим свойствам твердых сред. Согласно работе [24] для волны с вектором поляризации, лежащим в плоскости раздела сред (поляризация SH), коэффициенты прохождения и отражения имеют вид:

$$K_{SH2} = A_{SH2} / A_{SH} = \frac{2\sqrt{P}\sqrt{1-h}}{P\sqrt{1-h} + H\sqrt{P-h}}, \quad (3)$$

$$K_{SH1} = A_{SH1} / A_{SH} = \frac{P\sqrt{1-h} - H\sqrt{P-h}}{P\sqrt{1-h} + H\sqrt{P-h}}, \quad (4)$$

где A_{SH2} – соответственно амплитуда прошедшей, A_{SH1} – амплитуда отраженной; A_{SH} – амплитуда падающей волны; $P = (V_{S1}^2/V_{S2}^2)$ – отношение квадратов скорости распространения поперечной волны в первой среде V_{S1} к скорости распространения волны такого же рода во второй среде V_{S2} ; $h = \sin^2\beta$, где β – угол падения луча поперечных колебаний в первой среде; $H = \rho_2/\rho_1$ – отношение значений плотности ρ_2 во второй среде к плотности ρ_1 в первой.

Используя уравнение Снеллиуса $\sin\theta_i / V_1 = \sin\theta_t / V_2$, а также выражения $q = \sin^2\theta_t$, $F = n_2^2 / n_1^2 = V_1^2 / V_2^2$, уравнения (1) и (2) можно привести к виду, подобному виду уравнений (3), (4):

$$K_p = T_p / A_p = \frac{2\sqrt{F}\sqrt{1-q}}{F\sqrt{1-q} + \sqrt{F-q}}, \quad (5)$$

$$K_t = T_t / A_p = \frac{F\sqrt{1-q} - \sqrt{F-q}}{F\sqrt{1-q} + \sqrt{F-q}}. \quad (6)$$

Анализируя совместно уравнения (3), (4) и (5), (6) можно заметить их весьма близкую структуру. За исключением параметра $H = \rho_2/\rho_1$ (отношения значений плотности ρ_2 во второй твердой среде к плотности ρ_1 в первой), эти пары уравнений эквивалентны. Параметр H в уравнениях (5), (6) отражения-прохождения света на границе раздела оптически раз-

личающихся сред отсутствует. Из этого следует вывод, что эфир и оптически прозрачные тела (газы, жидкости, твердые тела) не различаются для электромагнитных волн по параметру плотности, а только по скорости распространения в них колебаний. Иначе, эфир не обладает плотностью или массой, той, которой обладают физические тела. Эфир является основой распространения электромагнитных волн и внутри физических сред. Как известно, скорость распространения света в газах, жидкостях, твердых телах всегда ниже, чем в вакууме [2].

На основании этого, можно предположить, что в физических, ощущаемых (обнаруживаемых физическими приборами) средах при огибании атомных структур фотонам необходимо преодолевать дополнительное расстояние, уменьшающее скорость распространения колебаний.

Заметим также, что в отношении законов отражения-преломления света на границе раздела сред соблюдается полный баланс энергии, исключающий возможность каких-либо дополнительных «продольных» световых волн [20]. Перечень других явлений и эффектов, включающих пьезо- и термоэлектричество, взаимные электроупругие эффекты описаны в работах [22, 25, 26].

Суммируя изложенные результаты, к общим свойствам эфира (вакуума) следует отнести:

- способность переносить возмущения только с вектором смещения, направленном по нормали к направлению распространения;
- способность проникать во все физические тела, обладая при этом качествами сверхтекучей среды;
- не обладать плотностью в том смысле, в каком физические тела обладают ею;
- способность поддерживать распространение колебаний без их затухания по крайней мере на расстояниях, сравнимых с астрономическими;
- способность к ортогональной генерации смещений при дуальных преобразованиях, например, электрического поля в магнитное и наоборот;
- проявлять силы инерции, например, при переходе электрического поля в магнитное и наоборот.

Всем перечисленным и известным свойствам, концепциям Ньютона, МакКеллога, Д. Максвелла, У. Томсона, в наибольшей степени отвечает следующая модель эфира.

1. Эфир, называемый далее эфирной средой, состоит из частиц двух, противоположных по знаку, видов. Противоположные по знаку частицы притягиваются друг к другу, образуя однородное пространство, в котором, в невозмущенном состоянии, каждая из частиц соседствует с противоположной по знаку частицей. Разноименные по знаку частицы притягиваются друг к другу с большой силой.
2. Противоположные по знаку частицы, составляющие эфирную среду, перемещаются друг относительно друга совершенно без трения. Эфирная среда, состоящая из этих частиц, является средой особого рода. В ней могут бесконечно долго существовать линейные, круговые и иные движения физических тел, сдвиговые деформации и т.д. Эта среда не обладает плотностью в обычном понимании. Она обладает определенными электромагнитными свойствами.
3. Любая физическая, обладающая массой (плотностью), субстанция (вещества, молекулы, атомы) проницаема для эфирной среды. Любая физическая субстанция может продвигаться в эфирной среде совершенно без трения.
4. Силы инерции возникают при взаимодействии любой физической субстанции с эфирной средой только при ускорении или замедлении движения. Равномерное движение локального физического тела деформирует эфирную среду, изменяя расстояние между разноименными по заряду, сцепленными с большой силой частицами эфирной среды, которые снова смыкаются после его прохождения.
5. Ускорение локального физического тела создает инерциальные возмущения в эфирной среде тем большие, чем больше ускорение тела. Чем больше масса и ускорение физического тела, тем большие инерциальные возмущения оно вызывает.
6. Эфирная среда, в известной степени, связана (закреплена) большими, по астрономическим масштабам, физическими массами (например, галактиками), так как их наличие и движение в наибольшей степени приводит к деформации эфирной среды.

7. Колебания, распространяющиеся в эфирной среде, представляют собой разные формы сдвиговых, скручивающих деформаций, в которых смещения частиц эфирной среды происходит в направлении, перпендикулярном направлению распространения.

Перечисленные положения требуют дополнительных обоснований и, вместе с тем, позволяют составить физически адекватную модель структуры эфирной среды. Ниже нами представлены обоснования сформулированных положений.

Эфир состоит из двух, противоположных по заряду, частиц

Принцип разделения материи на противоположности является всеобщим. Все сущее состоит из двух противоположных начал. Это философское положение полностью относится и к эфиру. Исходя из этого принципа, следует ожидать, что субмикромир, а именно эфирная среда состоит из двух видов частиц, положительно и отрицательно заряженных. Наиболее вероятно, что эти частицы имеют электромагнитную природу. Они притягиваются друг к другу с большой силой.

Попробуем сконструировать модель эфирной среды, которая отвечала бы явлению поперечности при распространении света и электромагнитных колебаний. Начальной механической моделью для этого может служить нить (струна), вытянутая в свободном пространстве по прямой линии. Теория колебаний таких нитей достаточно хорошо разработана [27]. Гибкая нить может быть представлена набором единичных масс, связанных между собой жесткими связями. Жесткость связей заключается в их неизменяемой, постоянной длине. Связи и массы соединены шарнирами, позволяющими свободное перемещение масс и связей друг относительно друга, рис. 3.



Рис. 3. Гибкая нить, состоящая из масс, жестких связей и шарниров

Если начальной точке нити придать смещение, то вдоль нее начнет распространяться возмущение. Вектор смещения этого возмущения будет перпендикулярен линии простираения нити, рис. 4.

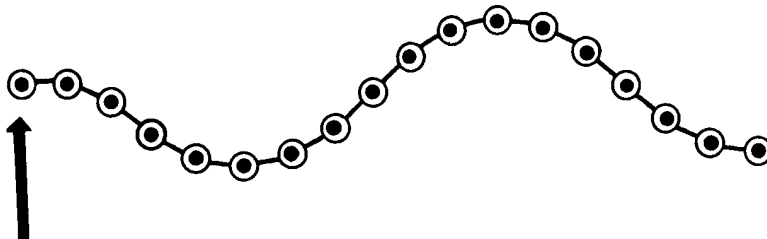


Рис. 4. Колебания гибкой нити в свободном пространстве

Следует заметить, что подобная нить в свободном пространстве может передавать лишь колебания со смещением в направлении поперек линии, вдоль которой она вытянута. Нить не может передавать колебания какого-либо другого рода.

Если ряд одиночных нитей связать между собой поперечными, жесткими связями, также шарнирно соединяющие массы между собой, можно получить плоскую структуру или сетку, состоящую из масс и жестких связей, рис. 5.

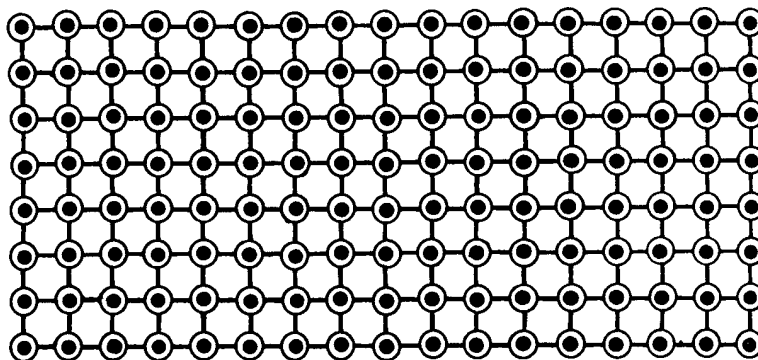


Рис. 5. Плоская сетка, состоящая из единичных масс, жестких связей и шарниров

Также как и линия, рис. 3, устроенная описанным способом плоская сетка будет способна передавать только сдвиговые, поперечные колебания, рис. 6.

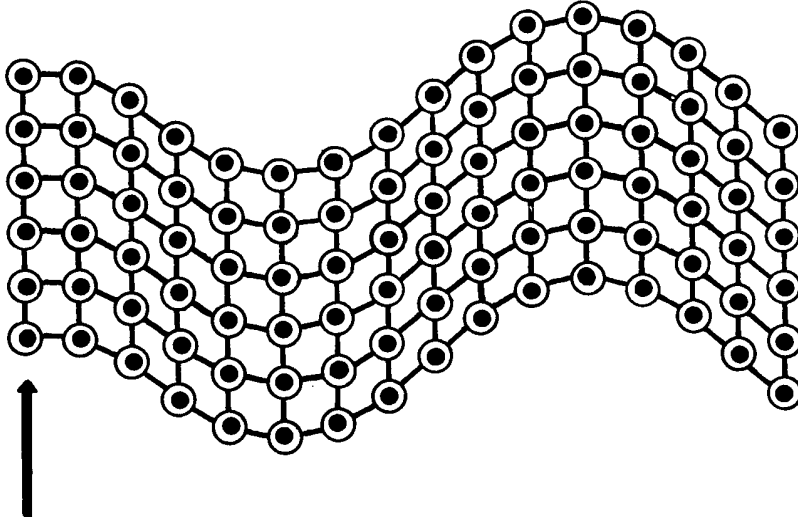


Рис. 6. Плоская сетка, передающая сдвиговые колебания

Переход от плоской сетки к пространственной или объемной (трехмерной) решетке нетрудно завершить, добавляя третью координату к сетке, рис. 5, и располагая вдоль этой координаты такие же жесткие связи, шарниры и массы. Обратим внимание на то, что в пространственной решетке каждая масса (частица) через жесткие связи имеет контакт с шестью другими частицами. Вполне очевидно, что способность передавать только сдвиговые колебания сохраняется и у пространственной решетки, состоящей из названных элементов. Причем, в пространственной решетке направление вектора смещения этих колебаний может быть произвольным.

Теперь следует найти механизм или некую силу, которая заменила бы жесткие связи, удерживающие элементы пространственной сетки вместе. По нашему мнению, такой силой может быть сила притяжения частиц двух противоположных родов, расположенных в шахматном порядке в

узлах регулярной решетки. Условно, это могут быть некие элементарные частицы с положительным и отрицательным зарядом, рис. 7.

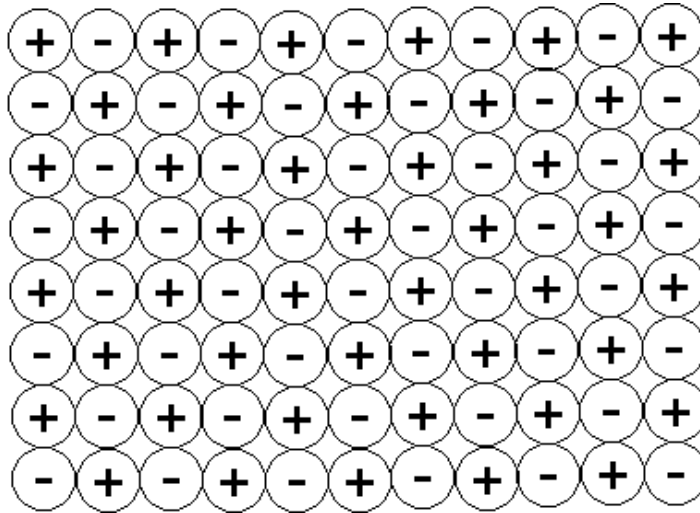


Рис. 7. Структура эфирной среды, состоящей из частиц двух, противоположных по заряду, видов (проекция на плоскость)

На представленном рисунке частицы двух родов, положительные и отрицательные, изображены в виде геометрически одинаковых сфер, тесно соприкасающиеся друг с другом. Как будет показано ниже, природа их зарядов является электрической. Несомненно, что для образования пространственной решетки, эти элементарные частицы должны притягиваться друг к другу с большой силой.

Модель эфирной среды, состоящая из частиц, двух противоположных по знаку видов, притягивающихся с большой силой, объясняет многие ее свойства. Например, она логически объясняет верно подмеченную Д. Максвеллом исключительную однородность вакуума [7]. Действительно, большая сила притяжения между частицами будет заставлять частицу приближаться к своему аналогу противоположного вида. Процесс взаимного притяжения и компенсации зарядов частиц противоположного вида будет продолжаться до тех пор, пока каждая из частиц одного знака не будет окружена шестью частицами противоположного знака

ка. Таким образом, структура эфирной среды будет строго упорядочена и выстроена в виде регулярной пространственной решетки. Возникающие в свободном эфире, по каким либо причинам, неоднородности будут распространяться от места их возникновения со скоростью света C .

Как уже было показано выше на примере самых древних пород планеты Земля и метеоритов [11], элементарные частицы (физические тела) могут перемещаться относительно положительных и отрицательных частиц, составляющие эфирную среду, чрезвычайно долго и совершенно без трения. Соответственно и сами частицы этой среды могут перемещаться друг относительно друга также без трения.

Наиболее наглядное представление о возмущенной эфирной среде дает магнитное поле вокруг проводника с током или в окрестности постоянного магнита. Обычно, визуализацию магнитных силовых линий производят при помощи порошка железа, рис. 8.

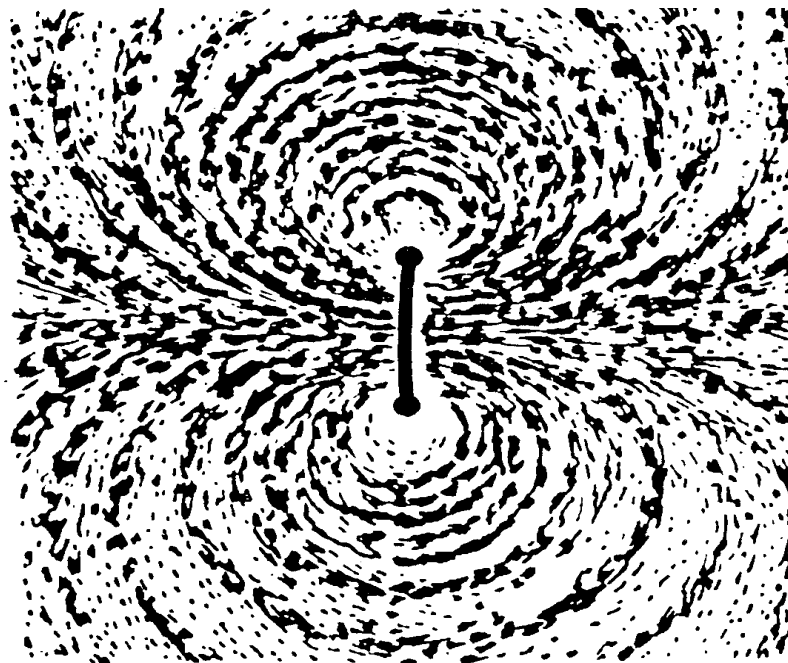


Рис. 8. Силовые линии магнитного поля кругового тока, визуализированные при помощи порошка железа

Наиболее логично представление магнитного поля в виде скручивающей (сдвиговой) деформации эфирной среды. Оно устраняет наибольшее число противоречий. Строго доказано, что магнитные силовые линии всегда замкнуты. Эквипотенциальные линии упругих сдвиговых деформаций тоже всегда замкнуты [28]. В этом случае соблюдается так называемое условие неразрывности пространства. Следует полагать, что условие неразрывности пространства имеет силу и для эфирной среды.

В то же время концепция, объясняющая природу магнитного поля за счет наличия вихревого движения по кольцевым или иным замкнутым траекториям, требует разрешения нескольких противоречий.

Во-первых, следует допустить существование единичных материальных носителей магнитного поля, которые способны к движению лишь по замкнутым траекториям. Однако индивидуальные носители магнитного поля, например, монополю П. Дирака, экспериментально так и не обнаружен [29].

Во вторых, индивидуальные носители поля, естественно, могут двигаться и не по замкнутым траекториям. Если бы такие носители магнитного поля существовали, они могли бы накапливаться на полюсах, аналогично электрическим зарядам и обладали бы статической природой. В таком случае, они легко обнаруживались бы экспериментальными методами.

В третьих, в вихревом образовании (совокупности вложенных друг в друга движущихся по круговым траекториям частиц среды) движение, в зависимости от расстояния до центра вращения, должно происходить с различной скоростью. На периферии вихря скорость движения частиц ниже, по направлению к центру она повышается. Однако наблюдениями за распространением магнитной составляющей радиоволн различной частоты в межпланетном пространстве установлено, что ее скорость близка к постоянной, а именно скорости распространения света C [30]. Из механики движущихся сред также известно, что вихрь не может быть образован из частиц, движущихся с одинаковой скоростью, так как для каждого из вложенных в вихрь колец должны быть соблюдены законы равенства моментов количества движения и неразрывности среды. Кроме этого чрезвычайно трудно представить и математически промоделировать замкнутые потоки таких частиц без образования локальных вихрей,

нестабильностей, разных форм ламинарного, турбулентного и др. видов движения. Как известно, именно нестабильность движения характерна для потоков реальных жидкостей, в том числе и сверхтекучих.

Можно было бы представить магнитные монополи в виде волн, движущиеся вокруг проводника с током. Однако и в этом случае возникает противоречие, состоящее в том, что разрешенной скоростью распространения колебаний в эфире является только лишь скорость света C , близкая, как известно, к константе. Таким образом, вокруг проводника с током не может существовать магнитная волна, которая обращается вокруг этого проводника с разной, в зависимости от расстояния до проводника, скоростью. С другой стороны Ю.К. Сахаровым [31] утверждается, что закон сохранения энергии запрещает существование магнитного монополя. Исходя из схем, приведенных на рис. 8, 9, наиболее непротиворечивым является объяснение, что вокруг проводника с током имеется скручивающая эфирную среду деформация.

Это положение убедительно подкрепляется при анализе механизма самоиндукции в проводнике с током. При подключении источника напряжения ток в проводнике возникает не сразу. Он возрастает по экспоненциальному закону, достигая постоянного значения через некоторое время, определяемого индуктивностью проводника. В тот момент, когда соединение проводника с источником размыкается, в проводнике возникает ток самоиндукции, энергия которого в точности равна энергии, запасенной во время подключения проводника к источнику. Возникает обоснованное предположение, что в момент подключения энергия была упруго запасена, а в момент размыкания эта упругая энергия была реализована при создании электродвижущей силы самоиндукции. Причем, эта энергия запасается, как показывают многочисленные опыты с соленоидами, сердечниками и т.п., именно в окружающем проводник пространстве, в эфире или в физических телах, расположенных вблизи проводника.

Заметим также, что представление магнитного поля в виде вихря вблизи, например, постоянного магнита предполагает наличие динамического движения. Описание этого же магнитного поля статической сдвиговой деформацией эфирной среды существенно ближе природе наблюдаемого явления, так как поле постоянного магнита действительно постоянно.

Оно не обнаруживает себя, если вблизи нет другого магнита или движущегося проводника.

Таким образом, составленная из геометрически равных частиц с противоположными зарядами модель вакуума представляет собой сплошную среду, в которой возможны только сдвиговые, скручивающие деформации и сдвиговые, скручивающие колебания. Математическое представление подобной среды разработано еще в прошлом веке.

Математическая модель квазиупругого эфира

Еще в 1839 году на основе обычной теории упругости МакКеллог развил представления об эфирной среде, которые, как оказалось, хорошо согласуются с теорией электромагнитных и оптических явлений Д. Максвелла (1864). Ниже уравнения МакКеллога приводятся, в основном, в изложении Арнольда Зоммерфельда [6].

В теории сплошных сред обычно рассматриваются перемещения, вращения и деформации. Упругое тело реагирует на деформации возникновением тензора упругих сил, причем деформации также описываются тензором. Теперь представим себе «квазиупругое» тело, которое невосприимчиво к деформациям сжатия-растяжения, но реагирует на деформацию кручения относительно абсолютного пространства. Так как такое кручение имеет характер антисимметричного тензора, мы можем представить напряжения, приложенные к сторонам элементарного куба в виде антисимметричного тензора. Запишем его в следующем виде:

$$\begin{pmatrix} 0 & \sigma_{xy} & \sigma_{xz} \\ \sigma_{yx} & 0 & \sigma_{yz} \\ \sigma_{zx} & \sigma_{zy} & 0 \end{pmatrix}, \quad (7)$$

где $\sigma_{ik} = -\sigma_{ki}$.

Соотношения между поворотом и напряжениями отражены на схеме рис. 9. Элементарный объем Δt повернут на угол φ_z (стрелка вокруг положительного направления оси z , по правилу правого винта).

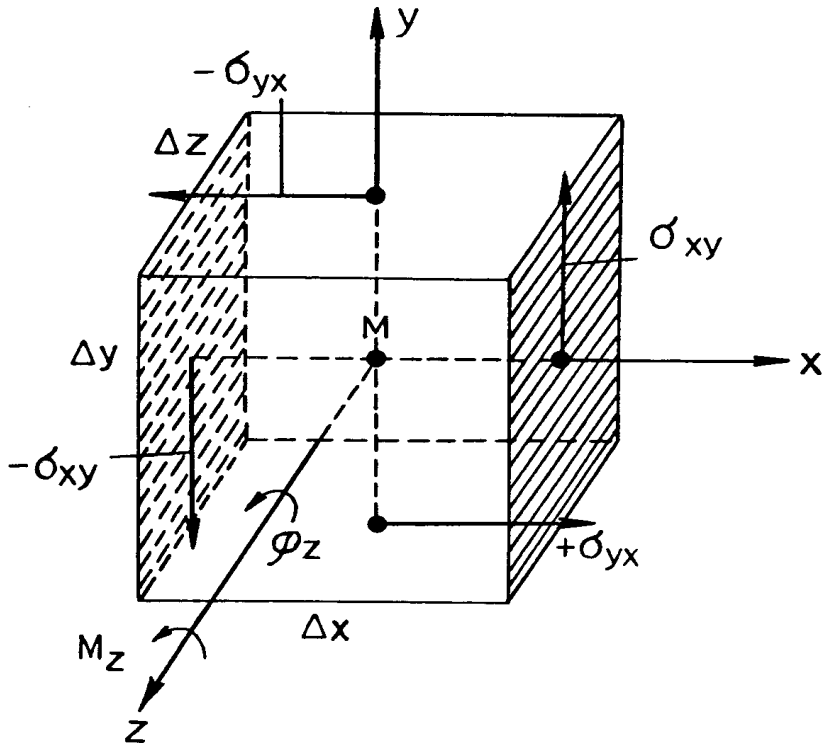


Рис. 9. Отношения между напряжениями и скручивающим моментом в «квазиупругом» теле
 Чтобы осуществить такое скручивание, необходимо приложить момент силы вокруг z -оси:

$$M_z = k\varphi_z\Delta\tau, \quad (8)$$

где k есть «модуль скручивания» квазиупругого тела. Этому моменту силы соответствуют два обозначенные на рисунке сдвигающие напряжения σ_{xy} и $-\sigma_{yx}$ на x - и y -плоскостях, отложенные на осях x и y в положительных направлениях и антипараллельные напряжения на соответствующих плоскостях осей в отрицательных направлениях. Чтобы соблюсти соответствие между (7) и (8) мы должны получить:

$$\sigma_{xy} = -\sigma_{yx} = (k/2)\varphi_z. \quad (9)$$

В итоге мы получаем момент, действующий на обеих x -плоскостях:

$$2\sigma_{xy}\Delta y\Delta z(\Delta x/2) = (k/2)\varphi_z\Delta t$$

и момент на двух y -плоскостях:

$$-2\sigma_{yx}\Delta x\Delta z(\Delta y/2) = (k/2)\varphi_z\Delta t$$

также как и момент из уравнения (8).

Циклическая подстановка из (9) явно приводит к следующим выражениям:

$$\sigma_{yz} = -\sigma_{zy} = (k/2)\varphi_x, \quad \sigma_{zx} = -\sigma_{xz} = (k/2)\varphi_y. \quad (9a)$$

Схему действия сил, приведенную на рис. 9 можно представить как приложенную к бесконечно малой материальной точке, находящейся внутри некоего тела. Уравнения движения этого квазиэластичного тела можно написать по аналогии с известными из теории упругости уравнениями движения [28]. Составляя их, учтем инерцию (δ – масса единичного объема) и будем рассматривать только условно медленные движения. Кроме этого, мы должны отказаться от внешних сил ($P = 0$). Тогда, с учетом (9) и (9a), получим:

$$\delta \frac{\partial u}{\partial t} = \frac{\partial \sigma_{yx}}{\partial y} + \frac{\partial \sigma_{zx}}{\partial z} = -\frac{k}{2} \left(\frac{\partial \varphi_z}{\partial y} - \frac{\partial \varphi_y}{\partial z} \right).$$

Последнее, циклически преобразованное и векториально записанное, представляет собой уравнение движения:

$$\delta \frac{\partial \vec{S}}{\partial t} = -\frac{k}{2} \text{rot} \vec{\varphi}. \quad (10)$$

Это уравнение можно отобразить иначе, через отношение между \vec{S} и угловой скоростью $\vec{\omega}$. Это произойдет, если и здесь мы поменяем $d\varphi/dt$ на $\partial\varphi/\partial t$:

$$\delta \frac{\partial \vec{\varphi}}{\partial t} = \frac{1}{2} \text{rot} \vec{S}. \quad (11)$$

Из предположения несжимаемости среды, для значения $\vec{\varphi}$, – угла поворота вектора смещения, добавим следующее условие:

$$\operatorname{div} \vec{S} = 0, \operatorname{div} \vec{\phi} = 0. \quad (12)$$

Как отмечает А. Зоммерфельд [6], система уравнений (10), (11) и (12) демонстрирует убедительную простоту и симметрию. Она имеет ту же форму, что и уравнения Д. Максвелла для пустого пространства.

Для более подробного исследования введем напряженность электрического поля \vec{F} , напряженность магнитного поля \vec{G} , коэффициенты пропорциональности α , β , размерность которых будет зависеть от выбора системы физических величин, в которых выражены \vec{F} и \vec{G} , а также от знака перед зарядом и силой магнитного поля:

$$\text{а) } \vec{S} = \pm \alpha \vec{F} \quad \vec{\phi} = \mp \beta \vec{G}.$$

$$\text{или б) } \vec{S} = \pm \alpha \vec{G} \quad \vec{\phi} = \mp \beta \vec{F}.$$

Тогда идентично уравнениям (10), (11) и (12), получим дважды:

$$\epsilon_0 \frac{\partial \vec{F}}{\partial t} = \operatorname{rot} \vec{G}, \operatorname{div} \vec{F} = 0, \quad (13)$$

$$\mu_0 \frac{\partial \vec{G}}{\partial t} = -\operatorname{rot} \vec{F}, \operatorname{div} \vec{G} = 0.$$

Введенные здесь сокращения ϵ_0 , μ_0 называются диэлектрической и магнитной проницаемостью вакуума. В системе наших обозначений они будут даны через:

$$\epsilon_0 = \frac{\delta}{k} \frac{2\alpha}{\beta}, \quad \mu_0 = \frac{2\beta}{\alpha}, \quad (13a)$$

$$\mu_0 = \frac{\delta}{k} \frac{2\alpha}{\beta}, \quad \epsilon_0 = \frac{2\beta}{\alpha}. \quad (13b)$$

Их произведение независимо от выбора системы единиц (коэффициентов α , β). В обоих случаях это произведение будет равно:

$$\epsilon_0 \mu_0 = \frac{4\delta}{k} = \frac{1}{C^2}. \quad (14)$$

Таким образом определенная величина C обозначает скорость распространения в вакууме. Обратим внимание на то, что, также как ньютоновское определение скорости связано с понятием упругость, так и C связано с модулем скручивания k .

В весоном диэлектрике действуют такие же основные уравнения (13), как и в вакууме, только с измененными значениями ε , μ , вместо ε_0 , μ_0 . Но оба условия дивергенции существенно изменятся. Вместо $\operatorname{div} \vec{G} = 0$ должно быть:

$$\operatorname{div} \mathbf{B} = 0, \text{ где } \mathbf{B} = \mu \vec{G} \text{ – магнитная индукция.} \quad (15)$$

Это приведет к тому, что скручивание $\vec{\varphi}$ среды будет определяться не величиной \vec{G} , но величиной \mathbf{B} , что не создает никаких трудностей. С другой стороны, условие $\vec{F} = 0$ перейдет в:

$$\operatorname{div} \mathbf{D} = \delta_e, \text{ где } \mathbf{D} = \varepsilon \vec{F} \text{ – электрическая напряженность,} \quad (16)$$

где δ_e – пространственная плотность действующего электрического заряда. Так как теперь не \vec{F} , а \vec{G} определяет скорость тока \vec{S} и константы ε , μ связаны с k , δ , α , β , уравнения Д. Максвелла могут быть верными и здесь, в весоном диэлектрике.

В своей работе [6] А. Зоммерфельд пишет, что он далек от того, чтобы этой «модели эфира» придать какой-либо физический смысл. Вместе с этим, само включение раздела о модели квазижесткого эфира в его капитальный труд «Механика деформируемых сред», последнее издание которого выпущено в 1978 году, весьма знаменательно.

Наиболее убедительно верность и адекватность концепции МакКеллога демонстрирует деформация эфирной среды, возникающая вокруг проводника с током, рис. 9. Скручивающая деформация образует ряд вложенных друг в друга концентрических поверхностей. Каждая из этих поверхностей является эквипотенциалью, в пределах которой напряженность магнитного поля обладает одинаковой величиной.

Наше положение (см. П.6 раздела 3) о том, что эфирная среда в известной степени связана (закреплена) большими по астрономическим масштабам физическими массами соответствует ранее выдвинутой МакКелло-

гом концепции. По нашему мнению, напряжения в эфирной среде описываются всеми видами тензоров, в которых диагональные члены, как и в (7) равны нулю. Это означает, что в эфирной среде могут существовать деформации формоизменения, т.е. кручения, скручивания и сдвига.

Плотность эфирной среды в вакууме и в физических средах

На основании уравнения (14) из предыдущего раздела можно утверждать, что эфирная среда обладает некоторой плотностью δ , имеющей электромагнитную природу. В силу очень высокой однородности этой среды (за исключением областей, близких к физическим телам) плотность, как и скорость света C , весьма постоянна. Эта среда является как бы аналогом жидкости, имеющей постоянную плотность и везде присутствующей (распределенной) и которой, в силу этого, можно было бы пренебречь. Вместе с этим, такую среду или вакуум нельзя не считать материальным телом, так как она активно проявляет себя в электрических и магнитных полях и является основой, в которой распространяются электромагнитные волны. Поэтому эфирную среду, рис. 7, следует назвать распределенным материальным телом. Физические тела более высокого уровня организации (электроны, атомы, молекулы и др.) не распределены равномерно в пространстве, как эфирная среда, а геометрически концентрированы и представляют собой сгущения материальной среды в определенных точках пространства. Их следует назвать концентрированными материальными или иначе, физическими телами. Последнее определение имеет еще и тот смысл, что физические тела могут быть обнаруживаемыми физическими приборами. Конечно, характеристики эфирной среды могут быть определены путем возбуждения в ней, например, колебаний. Однако характеристики невозбужденной эфирной среды не могут быть определены, так как любой физический прибор при измерениях будет изменять ее состояние.

Плотность эфирной среды, как и плотность физической, является одним из параметров, определяющим скорость распространения в ней колебаний. Из уравнения (14), приведенного в предыдущем разделе, можно

получить, что скорость распространения электромагнитных волн в вакууме равна:

$$C = \sqrt{\frac{1}{\epsilon_0 \mu_0}} = \sqrt{\frac{\kappa}{4\delta}}. \quad (17)$$

$$C = \sqrt{\frac{\kappa}{4\delta}} \quad (18)$$

Из этого уравнения следует, что эквивалентная квадрату скорости распространения света C упругость эфирной среды k должна быть очень велика. Она могла бы быть определена, если была бы известна электромагнитная плотность вакуума δ .

Величину плотности можно найти через волновое сопротивление вакуума. Как известно, волновое сопротивление сплошных сред определяется по формуле:

$$R = \delta C, \quad (19)$$

откуда:

$$\delta = R/C. \quad (20)$$

Значение волнового сопротивления вакуума точно известно [3].

$$R = \sqrt{\frac{\mu_0}{\epsilon_0}}, \quad (21)$$

где μ_0 – магнитная проницаемость, ϵ_0 – диэлектрическая постоянная вакуума. Скорость света C также можно выразить через ϵ_0 и μ_0 :

$$C = \sqrt{\frac{1}{\mu_0 \epsilon_0}}. \quad (22)$$

Подставляя выражения для R и C в формулу (20), получим, что:

$$\delta = \mu_0 = 1,25664 \cdot 10^{-6}, \text{ кг} \cdot \text{м} \cdot \text{сек}^{-2} \cdot \text{а}^{-2}, \quad (23)$$

где размерность плотности дана в единицах системы СИ.

Итак, магнитная проницаемость μ_0 играет значение плотности (инерциальной массы) в эфирной среде. Теперь воспользуемся формулой (14) А. Зоммерфельда для определения величины упругости эфирной среды:

$$k = 4/\varepsilon_0 = 4,51763 \cdot 10^{11}, \text{ кг} \cdot \text{м}^3 \text{сек}^{-4} \text{а}^{-2}. \quad (24)$$

Итак, из определений δ и k однозначно следует, что эфирная среда (вакуум) имеет электромагнитную природу. Показатели степени при этих величинах дают представление о том, что величина δ очень мала, а упругость эфирной среды k чрезвычайно высока.

Классическая механика, математическая теория колебаний со всей очевидностью показывают, что волновые процессы могут существовать только лишь при наличии некоторых распределенных масс и упругих сил, соединяющих массы в сплошной континуум. Надо учесть, что для твердых изотропных тел имеется формула, связывающая величины скорости V , массы и модули упругости вещества [27]:

$$V = \sqrt{E/\rho}, \quad (25)$$

где E – модуль упругости, ρ – плотность вещества.

Сравнение формул (17) и (25) показывает, что они подобны. В формуле (25) модуль упругости E отражает упругость связей между материальными точками в твердом теле. Плотность вещества ρ отражает массу этих материальных точек.

Из вида формулы (25) следует, что скорость V в твердом (и не только в твердом) теле выше в тех веществах, в которых связи между материальными точками (атомами, молекулами) отличаются большей силой и меньше в тех, в которых атомы и молекулы обладают большей массой. Примерами, подтверждающими это положение, могут служить многие вещества и, в частности, алмаз и свинец. Как известно [32], алмаз отличается большой твердостью и упругостью. Например, величина скорости распространения поперечных колебаний в нем $V_s = 12,32$ км/с, при плотности $\rho = 3,51$ г/см³. При этом в свинце скорость $V_s = 0,86$ км/с, а плотность составляет $\rho = 11,6$ г/см³. Пропорциональная зависимость между скоростью V_s и величиной $1/\rho$ – обратной плотности, хорошо выражена для щелочных металлов. Кроме этого, и простые механические модели подтверждают правило – в колебательных системах чем больше масса,

тем меньше частота колебаний и наоборот. Соответственно, чем больше упругость, тем больше частота колебаний и наоборот.

Обращаясь к выражению (24) мы видим, что упругость эфирной среды k действительно очень значительна. На это указывает сравнение скорости распространения сдвиговой волны в упругих твердых телах со скоростью света C . Например, скорость распространения сдвиговых волн в самом упругом твердом веществе – алмазе составляет только лишь $4,1 \cdot 10^{-5}$ от величины C . Соответственно, плотность вакуума должна быть очень малой, что и следует из ее величины (23). Естественно, что электромагнитные величины δ и k невозможно строго сравнивать с соответствующими характеристиками твердых тел в силу их различающейся физической природы.

Механизм сил притяжения физических тел в эфирной среде

Как известно, размеры атомов, включая их электронные оболочки, составляет доли и единицы ангстрем – $\text{Å} = 1 \cdot 10^{-10}$ м. Размеры ядер имеет порядок 10^{-15} м. В то же время длина волны, например видимого света, составляет $(4 \dots 7) \cdot 10^{-7}$ м [33]. Имеется много экспериментальных данных о распространении света в газообразных, жидких и твердых средах. Параметром, непосредственно связанным со скоростью распространения световой волны, является коэффициент преломления, который возможно измерять с большой точностью в прозрачных средах. Рассмотрим зависимость между коэффициентом преломления n и плотностью ρ некоторых веществ (рис. 10).

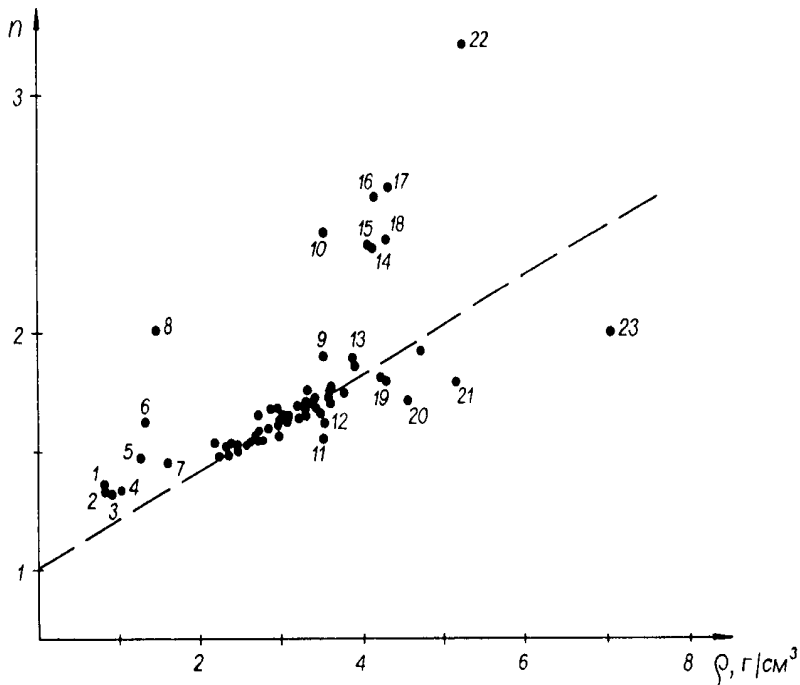


Рис. 10. Зависимость между коэффициентом преломления n и плотностью ρ некоторых жидких и твердых веществ, минералов (Составлено по данным [32, 34])
 1 – лед, 2 – ацетон, 3 – спирт, 4 – вода, 5 – глицерин, 6 – сероуглерод, 7 – четыреххлористый углерод, 8 – сера, 9 – титанит, 10 – алмаз, 11 – гротит, 12 – топаз.

Параметры большей части веществ (ангидрит, апатит, бадделеит, берилл, борацит, галенит, галит, гипс, дистен, доломит, кальцит, кварц, кордиерит, корунд, лейцит, микроклин, мусковит, нефелин, ортоклаз, периклаз, родонит, силлиманит, ставролит, циркон, эвдиалит и много других) подчиняются зависимости:

$$n = 1 + 0,2\rho. \quad (26)$$

Эта зависимость отражена пунктирной линией на рис. 10. На рисунке цифрами обозначены вещества, соотношения ρ и n которых находятся вне общей зависимости. Например, соотношения для алмаза, серы, желе-

за, титана и некоторых их соединений на графике находятся выше линии общей зависимости. Соотношения для некоторых соединений фтора, бария, фосфора, олова и др. находятся под этой прямой.

В целом же, все вещества, включая газы, жидкости, твердые вещества имеют коэффициент преломления больше единицы [2]. Это означает, что скорость распространения световых волн (фотонов) в физических средах всегда ниже, чем в вакууме. Естественно предположить, что замедление скорости распространения света в физических средах происходит благодаря эффекту огибания некоторых, непроницаемых для фотонов, областей. Фотонам низких энергий приходится огибать области пространства, занимаемые электронными оболочками и ядрами атомов. Высокоэнергичные фотоны проникают в области, более близкие к ядру. Рентгеновские волны взаимодействуют непосредственно с областью атомного ядра. Замедлению скорости распространения света в физических средах еще в большей степени способствуют эффекты переизлучения фотонов, рекомбинации, люминесценции. Однако основой, в которой распространяются световые колебания, является эфирная среда. Таким образом, будет логичным предположить, что вблизи атомного ядра, как и в нем самом, эфирная среда, вытесняемая ядерными силами, отсутствует.

На рис. 11 весьма упрощенно представлена структура эфирной среды вблизи условного ядра атома в виде единичной сферической массы.

Данная простая схема показывает, что пространственно-сетчатая структура эфира искажена сферической массой. Вблизи сферической массы эта структура в значительной мере разрыхлена. По мере удаления от сферы степень разрыхления структуры будет уменьшаться. Естественно, что размеры подобной массы, например, электрона и частицы эфирной среды, несопоставимы по размерам. Соотношение их размеров неизмеримо больше, чем это показано на приведенном рис. 11.

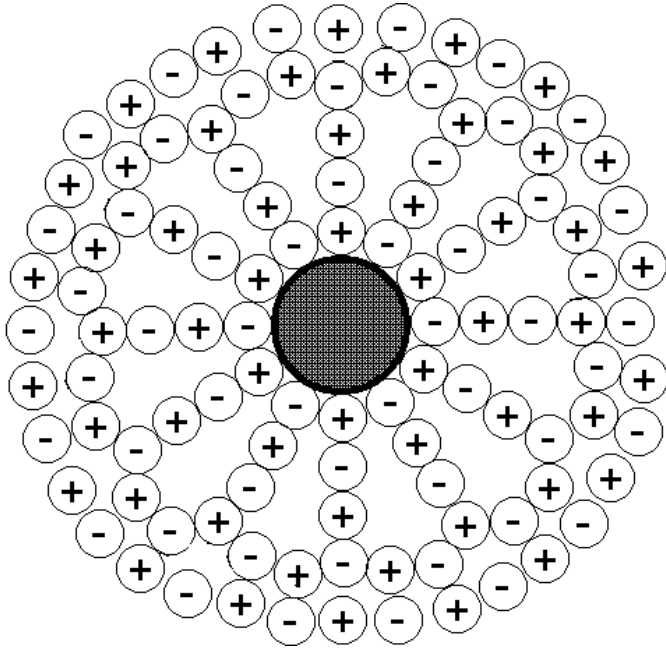


Рис. 11. Упрощенная схема пространственной сетчатой структуры эфира в окрестности единичной сферической массы

Сравнение рис. 7 и рис. 11 показывает, что наибольшей плотностью обладает структура, вблизи которой отсутствуют физические массы. Структура, искаженная присутствием массы, обладает меньшей плотностью. Пространственно-сетчатая структура, образованная притягивающимися друг к другу разноименными частицами, развивает на их контактах, как было показано выше, большое давление. Такое же давление или меньшее, будет оказываться и на сферическую массу, рис. 11. Причем это давление будет складываться за счет размыкания контактов разноименных частиц, непосредственно примыкающих к сферической массе. Давление на сферическую массу будет усилено за счет искажений вторых, третьих, четвертых и т.п. рядов структурной решетки, находящихся, соответственно во втором, третьем, четвертом и т.п. ряду от сферической массы. Это давление обусловлено стремлением частиц, находящихся во втором, третьем и др. рядах, находиться как можно ближе друг к другу и восстановить ненарушенную структуру, рис. 7.

На некотором, большем расстоянии от центра сферической массы общий вид структурной среды условно можно представить в виде концентрических сфер, вложенных одна в другую, рис. 12.

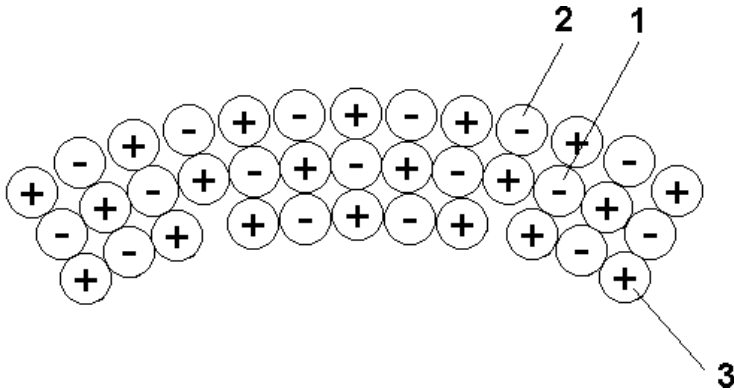


Рис. 12. Фрагмент структуры эфирной среды на некотором расстоянии от физической массы

Чисто условно, будем считать, что в средней концентрической сфере (1, рис. 12) все частицы противоположного рода контактируют друг с другом непосредственно, без промежутков. Тогда в концентрической сфере, расположенной дальше от массы (2, рис. 12), ввиду необходимости соответствия друг другу числа противоположных частиц, появятся промежутки между ними. В концентрической сфере, расположенной ближе к физической массе (3, рис. 12), упаковка частиц также будет менее плотной, так как здесь невозможно разместить то же число частиц, что и в средней сфере. Некоторое количество частиц из ближней сферы будут вытеснены, а их место займут пустые промежутки. Сравнение схем, представленных на рис. 7 и рис. 12 позволяет сделать заключение, что эфирная среда в окрестности физической массы является менее плотной и более «рыхлой», чем в среде без физических масс. Нетрудно представить, что, по мере удаления от физической массы, плотность эфирной среды будет возрастать, а ее «рыхлость» уменьшаться пропорционально расстоянию от этой массы.

Если представить какую либо физическую пробную массу и поместить ее внутри невозмущенной эфирной среды, рис. 7, то эта пробная масса искажит структуру эфирной среды, так, как это показано на рис. 11. Пробная масса будет испытывать наибольшее и равное со всех сторон давление. Переместим теперь пробную массу в среду, уже искаженную наличием какой либо физической массы, рис. 12. В этом случае давление на пробную массу не будет одинаковым со всех сторон. Пробная масса окажется под давлением большого числа концентрических слоев разной кривизны, в зависимости от расстояния до физической массы. Концентрические слои меньшей кривизны будут оказывать большее давление на пробную массу. Давление, оказываемое более близкими к физической массе слоями с большей кривизной, будет меньшим. Таким образом, эфирная среда в области влияния физической массы, оказывается градиентной. Вектор этого градиента направлен на физическое тело. К пробному телу будет приложена сила, подталкивающая это тело к физической массе. Это и есть принципиальная основа сил тяготения в эфирной среде, состоящей из равных, противоположных по знаку, частиц.

Таким образом, неплотная эфирная среда представляет собой пространство, куда вытесняются свободные массы из той области пространства, где эфирная среда более плотная. Если решетка искривлена, например, из-за наличия внутри решетки какой-либо массы, она обладает меньшей плотностью. В такой искривленной решетке свободная масса будет передвигаться в направлении снижения градиента плотности решетки (или иначе, в направлении большей «рыхлости»).

Из представлений, развитых выше, сравнительно легко выводится закон всемирного тяготения. Допустим, что по длине окружности L_1 , концентрического слоя 1, рис. 13, образованного вокруг тяжелой массы M_1 , укладывается точное число n частиц противоположных знаков диаметром d , или $L_1 = n_1 d$.

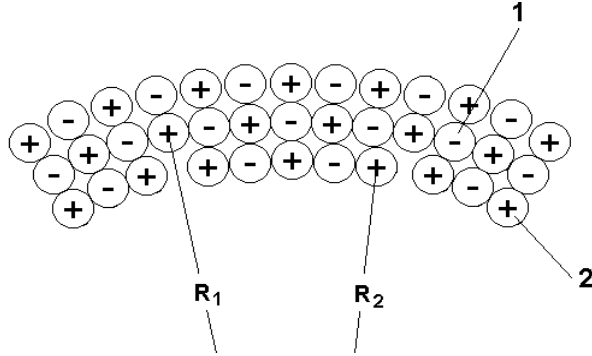


Рис. 13. Схема расчета числа частиц эфирной среды в концентрических слоях вокруг физической массы

Будем считать, что $L_1 \gg d$. Радиус такой окружности будет равен $R_1 = n_1 d / 2\pi$, а число частиц $n_1 = 2\pi R_1 / d$. Следующий, более близкий к тяжелой массе концентрический слой с длиной окружности L_2 , как следует из нашей модели, будет иметь радиус R_2 , меньший ровно на величину размера частицы d , чем первый, $R_2 = R_1 - d$. Длина окружности слоя 2 будет равна $L_2 = 2\pi R_2 = d(n_1 - 2\pi)$, а число частиц $n_2 = 2\pi(R_1 - d) / d$. Иначе, $n_2 = n_1 - 2$. Соответственно, в слое 2 будет укладываться на 2π частиц меньше, чем по длине окружности L_1 . С другой стороны, каждой частице окружности L_1 должна соответствовать другая, противоположная ей по знаку, частица L_2 . Значит, за счет $n - 2\pi$ числа частиц во втором концентрическом слое 7 частиц первого слоя не будут скомпенсированы. Поэтому частицы слоя 2 будут находиться на несколько большем расстоянии друг от друга, чем частицы первого слоя. Таким образом, в пределах концентрического слоя 2 образуется некоторое разрежение эфирной среды.

В некотором k -слое, находящемся ближе к центру на величину kd , по длине окружности будет укладываться число частиц $n_k = n_1 - 2k\pi$. Величину разрежения эфирной среды в k -слое по отношению к первому слою можно выразить коэффициентом, отражающим отношение числа частиц в каждом слое к их окружностям:

$$\Delta_k = (n_1 - 2k\pi) / n_1 = 1 - 2k\pi / n_1. \quad (27)$$

Формула (27) по сути, при больших числах n , выражает изменение диаметра (радиуса) или кривизну concentрических слоев, в пределах которых, в идеальном случае, размещаются частицы эфира.

Нетрудно показать, что с увеличением расстояния от центра, кривизна (для сферических поверхностей) уменьшается пропорционально радиусу сферы. Соответственно этому, степень «разрыхления» вакуумной среды будет убывать настолько, насколько будет увеличиваться расстояние от массы, возмущающей вакуум.

Представим себе наличие точечной массы M_1 в однородном, невозмущенном вакууме. Как уже показано, с увеличением расстояния от точечной массы M_1 степень «разрыхления» вакуума будет уменьшаться пропорционально первой степени от расстояния R до центра массы, то есть M_1/R . Теперь введем в точку, расположенную на расстоянии R от первой массы вторую массу M_2 . Масса M_2 произведет в районе расположения массы M_1 «разрыхление» вакуума, равное M_2/R . Таким образом, взаимное притяжение двух масс M_1 и M_2 будет пропорционально произведению двух вышеприведенных выражений.

$$T = -\frac{M_1 \cdot M_2}{R^2}. \quad (28)$$

Как известно, закон всемирного тяготения формулируется следующим образом: две материальные точки, обладающие массами M_1 и M_2 притягиваются друг к другу с силой F :

$$F = -g \frac{M_1 \cdot M_2}{R^2}, \quad (29)$$

где R – расстояние между точками, а g – гравитационная постоянная, равная $6,67 \cdot 10^{-11}$ нм²/кг² [33]. Из этого примера видно, что закон всемирного тяготения непосредственно выводится из предлагаемой модели эфирной среды.

Адекватность формул (28) и (29) обусловлена тем, что число n частиц эфирной среды в любой реальной замкнутой поверхности, окружающей физическое тело, очень велико ввиду чрезвычайной малости самих частиц.

Итак, наличие единичных масс, показанных на рис. 11, или их скопления искажает конфигурацию пространственно-сетчатой структуры эфирной среды. Поскольку единичные массы, сконцентрированные, в основном, в ядрах, связаны друг с другом определенными силами, образуя твердые, жидкие и газообразные тела, искажения, вносимые в пространственно-сетчатую структуру, частично суммируются от каждой единичной массы. Это, в конечном итоге, приводит к разрыхлению, снижению специфической плотности эфирной среды. Это разрыхление тем больше, чем больше общая масса физического тела. Оно велико в окрестности планет. Оно еще больше в окрестности массивной звезды. Разрыхление эфирной среды, создаваемое галактиками, простирается на астрономические расстояния. Теория потенциала [35] позволяет, исходя из заданного распределения масс, определять взаимные силы тяготения в планетарных и более сложных системах.

Объяснение природы взаимного притяжения физических тел, по нашему мнению, является одним из самых важных следствий концепции непустого эфира. Как уже упоминалось, на наличие квазижесткого эфира, деформируемого физическими телами, указывали ранее МакКеллог, У. Томсон, и др. [6,8,36,37]. Имеются экспериментальные данные, подтверждающие такую деформацию. Например, свет, проходящий в окрестности массивного тела, распространяется с меньшей скоростью, чем вдали от него, – при радиолокации Меркурия и Венеры во время их прохождения за диском Солнца дополнительная задержка сигнала, обусловленная полем тяготения нашей звезды, составила около $2 \cdot 10^{-4}$ сек [38]. Таким образом подтверждено снижение жесткости, «разрыхление» и искажение эфирной среды вблизи физических тел.

Предлагаемая концепция структуры эфирной среды объясняет природу инерциальных сил, а также причину одинакового ускорения тел разной массы в гравитационном поле. Каждое покоящееся физическое тело занимает определенное пространство в эфирной среде, вытесняя часть последней и искажая ее структуру, как это показано на рис. 11...13. Без влияния гравитационных масс эфирная среда будет оказывать равностороннее давление на это физическое тело. Если физическое тело будет двигаться равномерно, то оно будет обтекаться эфирной средой. Причем в направлении движения тела, перед ним, некоторая масса эфирной среды

с определенной скоростью будет размыкаться. За телом, такая же масса, с такой же скоростью, что и перед телом, будет смыкаться. Количества движения масс, расположенных по линии движения перед телом и за ним, будут равны. Поскольку эфирная среда не обладает способностью поглощать, рассеивать энергию, равномерное движение физического тела может продолжаться бесконечно долго.

Иное положение будет наблюдаться при ускорении движения физического тела. В этом случае количества движения массы эфирной среды, расположенной перед телом и за ним, будут отличаться. Чтобы придать ускорение физическому телу необходимо, согласно второму закону Ньютона, приложить к нему силу. Чтобы придать ускорение более массивному телу, нужно размыкать по линии его движения существенно большее число частиц эфирной среды, пропорциональное массе этого тела. Таким образом, ускорение менее массивного и более массивного тела, например, в гравитационном поле Земли, будет одинаковым. Отсутствие эфира, как среды, активно взаимодействующей с ускоряемой массой, противоречит третьему закону Ньютона о действии и противодействии.

Сходная концепция – преодоление инерции есть преодоление сопротивления эфира – была ранее развита в работе В.А. Лебедева [39]. Физическое тело, равномерно движущееся в такой эфирной среде, не испытывает сопротивления. На возможность тела сохранять бесконечно долго прямолинейное и равномерное движение в идеальной жидкости, совсем не испытывая сопротивления, указывал еще Д'Аламбер.

Заключение

Природа не любит пустоты. Практически все последние концепции физического вакуума основаны на этом постулате [1, 40, 41]. Вселенная заполнена особой средой – эфиром [42]. Кто хоть раз приближал сильный магнит к куску железа, не может отрицать наличие этой особой среды. Только принятие факта существования эфирной среды позволяет сохранить материальную основу распространения световых и электромагнитных колебаний [43]. Эта среда является передатчиком гравитационных взаимодействий тяготеющих тел. Иначе следует признать возмож-

ность мистическим образом «узнавать» тяготеющим телом наличие другого тела и затем стремиться по направлению к нему.

Второй плодотворный постулат – все сущее состоит из двух противоположных по знаку начал – был выдвинут в середине 1-го тысячелетия до новой эры китайскими философами [5]. Противоположные начала – инь и ян – не только категории философии, выражающие идею дуализма мира, но являются и основополагающими принципами устройства универсума. В традиционной космогонии появление категорий инь и ян знаменует первый шаг от хаотического единства первозданной пневмы (ци) к многообразию всей «тьмы вещей» («Дао дэ цзин»). Каждое из этих начал содержит в себе потенцию другого. Примеры разделения на два противоположных начала можно найти во всех формах существования материи, в разных масштабах ее проявления, особенно при анализе физических явлений. Мы знаем, что существует только два вида электрических зарядов – положительный и отрицательный. К настоящему времени существует экспериментальное доказательство существования как вещества, так и антивещества. Предсказаны и зарегистрированы нейтрино и антинейтрино [44]. Изложенные основы теории непустого эфира, отчетливо демонстрируют этот первый шаг самоорганизации вещества. Следующие шаги ведут к образованию более сложных форм материи, вплоть до создания биологических, живых видов ее существования.

Предлагаемая концепция эфирной среды решает несколько проблем, казавшиеся ранее неразрешимыми. Она объясняет «поперечность» световых и электромагнитных колебаний. Она позволяет понять различие массы физического тела от электромагнитной массы эфирной среды и объясняет наблюдаемую форму законов отражения и преломления света. Она подтверждает принцип устройства любой среды, способной передавать колебательные возмущения – такая среда должна содержать в себе упругость и массу. Выведенные нами физические величины упругости и массы эфирной среды подтверждают это. Представленная концепция полностью согласуется с фундаментальными уравнениями Д. Максвелла, а следовательно и с теориями электростатики и электродинамики. Она объясняет очень большую однородность вакуума. Она дает объяснение, почему в экспериментах при столкновении частиц высоких энергий, по-

рой возникают пары новых частиц с противоположными зарядами – они порождаются эфирной средой, содержащей эти заряды [45].

Предлагаемая концепция устраняет парадокс магнитного поля, который в справочной и учебной литературе назван вихревым [46]. Ранее, В.П. Дмитриевым [36] убедительно было показано, что магнитное поле является сдвиговой деформацией эфирной среды. «Вихревая» теория магнитного поля, как показано нами, не может быть обоснована без нарушения принципа сохранения энергии.

Одно из самых важных следствий предлагаемой теории – объяснение природы взаимного притяжения и инерции физических тел. Создание градиента упругого давления эфира физическим телом в окрестности другого физического тела, также создающего градиент упругого давления эфира в окрестности первого, приводит к возникновению силы, заставляющей эти тела сближаться друг с другом. Это и есть причина тяготения или гравитации. Взаимодействие физического тела с эфирной средой является основой проявления сил инерции.

В данной работе мы не рассматриваем движение заряженных тел и, в частности, электрона, в эфирной среде. Движение электрона в электрическом поле, например в поле заряженного плоского конденсатора, следует рассматривать как движение в анизотропной среде вращающегося (т.е. обладающего спином) тела. Действительно, между обкладками плоского конденсатора при его заряде возникает анизотропное электростатическое поле. Как известно, движение вращающегося тела в анизотропном поле приводит к искривлению траектории тела таким образом, чтобы плоскость вращения совпадала бы с плоскостью анизотропии.

* * *

Предлагаемая концепция эфирной среды [47, 48] позволяет предсказать наиболее элементарные возмущения (частицы) которые могут в ней возникнуть. Выше было показано, что эфирная среда представляет собой регулярную пространственную решетку, состоящую из двух одинаковых по размеру, но противоположных по знаку частиц. Их взаимное притяжение заставит принять эти частицы очень строгое и точное друг относительно друга положение. Таким образом, пространственная решетка эфирной среды, в конечном итоге, будет весьма однородной. Однако мы

может представить себе возникновение, из-за каких либо причин, дислокаций, или неоднородностей в пространственной структуре вакуума. Например, как это было рассмотрено выше, неоднородности в вакууме возникают при наличии атомов, ионов, электронов, т.е. тел, обладающих физической массой. Однако, по нашему мнению, в некоторых случаях могут возникать неоднородности без наличия физического тела. Представим себе простейшие виды таких неоднородностей (дислокаций). Например, можно себе представить наличие излишней частицы с положительным знаком, находящейся в середине однородной решетки. Это будет пример простейшей дислокации, которую можно назвать «с положительной избыточностью». Также можно представить, что в середине решетки будет находиться избыточная отрицательная частица. Такую дислокацию можно назвать дислокацией «с отрицательной избыточностью». Могут существовать и два других вида дислокаций. Один из этих видов представлен отсутствием в середине решетки положительного заряда. Назовем такой вид дислокации – «с положительной недостаточностью». Противоположный ему вид будет называться «с отрицательной недостаточностью». Таким образом, таких самых простых неоднородностей может быть четыре вида. Интересно отметить, что совмещение дислокации «с положительной избыточностью» и «с положительной недостаточностью» приведет к взаимной аннигиляции, уничтожению. То же самое произойдет при совмещении дислокаций «с отрицательной избыточностью» и «с отрицательной недостаточностью». Подобные дислокации (частицы) не будут обладать массой, свойственной физическому телу. Однако некий заряд, электромагнитную массу, эти «избыточные» и «недостаточные» частицы должны иметь. Они должны быть самыми малыми и элементарными из всех возможных.

Эфирная среда или вакуум действительно представляет, как писал Поль Дирак, безбрежный океан. Этот океан заполнен упругой, сильно сжатой электромагнитной материей. Сейчас трудно сказать, как энергия, заключенная в этой материи, может быть освобождена и использована. Однако, несомненно то, что через эфирную среду, свободный космос, можно совершенно без малейших потерь передавать колоссальные количества энергии посредством электромагнитных колебаний большой интенсивности.

Последнее высказывание А. Эйнштейна относительно эфирной среды было сделано в 1952 г.: «Тем, что специальная теория относительности показала физическую эквивалентность всех инерциальных систем, она доказала несостоятельность гипотезы покоящегося эфира. Поэтому необходимо было отказаться от идеи, что электромагнитное поле должно рассматриваться как состояние некоторого материального носителя» [9, Т2, с. 753]. Однако объективные физические обоснования наличия эфирной среды с определенными и известными свойствами показывают, что это не так.

Автор с благодарностью примет все конструктивные замечания и предложения по существу, увы, изрядно затянувшейся истории с физическим эфиром. Вы можете написать по адресу:

184200, Апатиты Мурманской области, ул. Ферсмана, 14, Геологический институт
Кольского научного центра РАН.
тел.: 81555 79 626
e-mail: gorich@geoksc.apatity.ru

или 184209 Апатиты, а/я 418
Горбачевичу Феликсу Феликсовичу

Литература

1. Бриллюэн Л. Новый взгляд на теорию относительности (М.: Мир, 1972).
2. Таблицы физических величин (М.: Атомиздат, 1976).
3. Справочник по теоретическим основам радиоэлектроники 1 (М.: Энергия, 1977).
4. Таранов П.С. Анатомия мудрости 1 (Симферополь: Таврия, 1996).
5. Философский энциклопедический словарь (М.: Советская энциклопедия, 1989).
6. Sommerfeld A. *Mechanik der deformierbaren medien* 6 Auflage (Leipzig, Geest & Portig K.G. 1970).
7. Максвелл Д.К. Статьи и речи (М.: Наука, 1968).
8. Thomson W. (Lord Kelvin) *Mathematical and Physical Papers Vol.III Art. XCIX (49) C (50) CII (52)* (London, Cambridge University Press, 1890).
9. Эйнштейн А. Собрание научных трудов. Т. 1, 2. (М.: Наука, 1966).
10. Дирак П. Электроны и вакуум (М.: Знание, 1957).
11. Allison S.I., Palmer D.F. *Geology: the science of a changing Earth Seventh edition* (McGraw-Hill Book, New York, London, Paris. 1980).

12. Шерклифф У. Поляризованный свет (М.: Мир, 1965).
13. Смит Г. Драгоценные камни (М.: Мир, 1980).
14. Жевандров Н.Д. Применение поляризованного света (М.: Наука, 1978).
15. Фрохт М.М. Фотоупругость 1 (М.-Л.: изд. ОГИЗ, 1948).
16. Горбачевич Ф.Ф. Акустополарископия горных пород (Апатиты: изд. КНЦ РАН, 1995).
17. Волкова Е.А. Поляризационные измерения (М.: изд. стандартов, 1974).
18. Горбачевич Ф.Ф. Анизотропия поглощения сдвиговых колебаний в горных породах Физика Земли 5 (1990).
19. Александров С.И. Деполяризация объемных упругих волн при рассеянии в случайно-неоднородной среде Физика Земли 9 (1997).
20. Борн М., Вольф Э. Основы оптики (М.: Наука, 1970).
21. Александров К.С. Акустическая кристаллография В: Проблемы современной кристаллографии (М.: Наука, 1975) с. 327.
22. Най Дж. Физические свойства кристаллов (М.: изд. Ин. лит., 1960).
23. Ермилин К.К., Лямов В.Е., Прохоров В.М. Поляризационные эффекты в линейной и нелинейной кристаллоакустике Акуст. Журн., 25 2 (1979).
24. Горбачевич Ф.Ф. Отражение и прохождение упругих волн на границе раздела сред (Апатиты: изд. КФАН СССР, 1985).
25. Федоров Ф.И. Теория упругих волн в кристаллах (М.: Наука, 1965).
26. Лямов В.Е. Поляризационные эффекты и анизотропия взаимодействия акустических волн в кристаллах (М.: изд. МГУ, 1983).
27. Бабаков И.М. Теория колебаний (М.: Наука, 1968).
28. Мухелишвили Н И Некоторые основные задачи математической теории упругости (М.: Наука, 1966).
29. Дирак П.А. Пути физики (М.: Энергоиздат, 1983).
30. Корсунский Л.Н. Распространение радиоволн при связи с искусственными спутниками Земли (М.: Сов. Радио, 1971).
31. Сахаров Ю.К. Противоречия современной теории магнитного поля В: Проблемы пространства, времени, тяготения. (С-Пб.: изд. Политехника, 1993) с. 189.
32. Справочник (кадастр) физических свойств горных пород (М.: Недра, 1975).
33. Эберт Г. Краткий справочник по физике (М.: Физматгиз, 1963).

34. Трегер В.Е. Оптическое определение породообразующих минералов (М.: Недра, 1968).
35. Ландау Л.Д., Лившиц Е.М. Теория поля (М.: Наука, 1967).
36. Дмитриев В.П. Стохастическая механика (М.: Высш. школа, 1990).
37. Чумаченко Н.В. Действие динамических законов Ньютона в микромире В: Развитие классических методов исследования в естествознании (С.-Пб.: изд. НИИРЭК, 1994) с. 100.
38. Гинзбург В.Л. Об экспериментальной проверке общей теории относительности. УФН 128 3 (1979).
39. Лебедев В.А. Геометрические и энергетические инварианты системы сферических тяготеющих тел в сплошной среде В: Проблемы пространства, времени, тяготения (С.-Пб.: изд. Политехника, 1995) с. 383.
40. Барашенков В.С., Юрьев М.З. О новых теориях физического вакуума P2...92...485 (Дубна: изд. ОИЯИ, 1992).
41. Ацюковский В.А. Общая эфиродинамика. Моделирование структур вещества и полей на основе представлений о газоподобном эфире (М.: Энергоатомиздат, 1990).
42. Пруссов П.Д. Явление эфира (Николаев: изд. РИП «Рионика», 1992).
43. Казаков В.Н. О возможной современной трактовке ньютоновской концепции природы света В: Развитие классических методов исследования в естествознании (С.-Пб.: изд. НИИРЭК, 1994) с. 56.
44. Триг Дж. Физика XX века: ключевые эксперименты (М.: Мир, 1978).
45. Schweppe S. et al Phys. Rev. Lett. 51 2261 (1983).
46. Кошкин Н.И., Ширкевич М.Г. Справочник по элементарной физике (М.: Наука, 1974).
47. Горбачевич Ф.Ф. К вопросу о свойствах эфира (вакуума) В: Проблемы пространства, времени, тяготения (С.-Пб.: изд. Политехника, 1997) с. 22.
48. Горбачевич Ф.Ф. Основы теории непутого эфира. Апатиты: Изд. МИЛОРИ. 1998. 48 с.

Дата публикации:

18 мая 2001 года

Электронная версия:

© «Наука и Техника», www.n-t.org