

Журнал

НОВАЯ ЭНЕРГЕТИКА

Эксперименты в области альтернативной энергетики и передовых аэрокосмических систем

Номер 4 (18) 2004

СОДЕРЖАНИЕ

• Возобновляемая энергия. Ю.С. Потапов	2
• Бестопливный двигатель Кондрашова	4
• Об электрическом автомобиле Тилли	5
• Колесо Орфериуса	6
• Вода – энергоноситель, способный заменить нефть. Косинов Н.В.	11
• Природа времени, Лев Прайс	19
• Магнитный двигатель. Рюмин А.Е.	22
• Методы преобразования магнитной энергии постоянных магнитов. Дудышев В.Д.	25
• Капельница Кельвина. Новожилов Ю.Н.	37
• Вихревые технологии в США. А. Акау	38
• Эксперименты по управлению ходом времени при помощи скалярных волн. Г. Робертс	39
• Конструкция электромагнитного движителя Игнатьева	42
• Электромагнитные движители. Р. Корнвалл	43
• Магнитный двигатель. Калинин А.А.	45
• Источники глобальной энергии. Канарев Ф.М.	48
• Высокоэффективный электролиз воды Стенли Мейера	58
• Вихревая теплогенерирующая установка (новый продукт)	59
• Автономные бестопливные электростанции	61
• Магнитный мотор-генератор TS2000	63
• Шаровая молния. Шабанова Н.Г. Шабанов Г.Д.	65
• Новости от компании LUTEC, Австралия	70
• Современные антигравитационные исследования	71
• Эксперименты со временем	78
• Вечный двигатель диаметром 18 метров	79
• Преобразователь энергии вакуума компании RQM	81
• Нововести компании ООО «ЛНТФ»	84
• Водородная заправочная станция в США	89

Издатель журнала: ООО «Лаборатория Новых Технологий Фарадей»

Главный редактор Фролов А.В., Научный редактор Бутусов К.П.,

Технический редактор Шленчак С.А.

Адрес редакции: ул. Льва Толстого 7, офис 202, Санкт-Петербург, Россия, 197376.

тел./факс: 7-812-380-3844, email: net@faraday.ru, web site: www.faraday.ru

Издается 4 раза в год. Подписка на 2005 года принимается с любого месяца.

Стоимость подписки на 1 год 480 руб. для частных лиц, 708 руб. для организаций.

Сделано в России © 2004 ООО «ЛНТФ». Тираж: 500 экз.

Позиция редакции не всегда совпадает с мнением авторов. Во многих случаях публикуемая информация не может быть проверена, однако мы стараемся передавать факты настолько точно, насколько возможно.

Возобновляемая энергия

Автор: Ю.С.Потапов

Тел: 8-911-263-1428, e-mail spotapov@mednet.md

Сегодня назрела необходимость в использовании новых способов производства электрической и тепловой энергии. Возникает дефицит в электрической энергии при строительстве большого количества загородных домов, дач. Неравномерность нагрузки, скачки и пики все труднее парировать даже самыми современными системами дискретизации и управления. Поэтому возможности подачи электрической энергии в загородные дома и дачи часто ограничены 5-6 кВт, а для нормального функционирования системы отопления, горячего водоснабжения, приготовления пищи и других бытовых нужд необходимо иметь мощности в 25-30 кВт.

Происходит разбалансировка потребностей в электроэнергии и возможностей энергетических компаний. Во многих странах приняты нормы, освобождающие владельцев автономных источников энергии от налогов и компенсирующих часть капитальных расходов минипроизводителю энергии. В США энергетические компании обязали покупать электрическую энергию у владельцев по выгодным ценам. Правительство Великобритании также приняло решение возвращать часть налогов владельцам мини-электростанций. В ФРГ принят закон о льготах владельцам локальных энергетических установок, а централизованные электросети покупают излишки электрической энергии по тарифам, выгодным для минипроизводителей.

В России принят Федеральный закон от 3 апреля 1996 года №28-ФЗ «Об энергосбережении». Этот закон принят Государственной думой 13 марта 1996 г. и одобрен Советом Федерации 20 марта 1996 г. Есть аналогичное постановление Правительства РФ от 15 июня 1998 г. № 588. В этих Постановлениях и Законах расписаны практически все возможные меры по энергосбережению вплоть до международного сотрудничества по этому вопросу. В Законе №28, в главе IV, статья 14 достаточно четко приписаны льготы потребителям и производителям энергетических ресурсов. Кроме этого для энергетических установок, которые используют возобновляемые источники энергии и сооружение которых осуществляется в

соответствии с программами в области энергосбережения, цены на электрическую энергию должны обеспечить окупаемость капитальных вложений в строительство этих установок в срок, согласованный с региональной энергетической комиссией. Мало того, строительство и эксплуатация энергетических установок, которые используют сертифицированное оборудование и имеют производительность тепловой энергии до трехсот киловатт или электрическую мощность до ста киловатт, осуществляется без лицензии. В республике Белоруссия министерство энергетики приняло Постановление, что отопление и горячее водоснабжение, осуществляемое вихревыми теплогенераторами, работающими на воде, приравнивается по тарифам к бытовому освещению.

Таким образом, многие страны приняли Законы и Постановления об энергосбережении и стимулировании применения экологически чистых возобновляемых источников энергии.

Развитие новой энергетической инфраструктуры, в основе которой будет использование малой автономной энергии, должно положительно сказаться на экономике страны и устранил дефицит для конкретного потребителя.

По сообщениям прессы более 100 коммунальных компаний в США переходят на эксплуатацию автономных газотурбинных миниэлектростанций мощностью от 30 до 60 кВт. На использование новых автономных источников энергии переходят многие предприятия в России. Поэтому было принято решение развивать в России НИР и ОКР по газотурбинным электрическим станциям с молекулярными двигателями.

Дальнейшее развитие получают и вихревые теплогенераторы для отопления и горячего водоснабжения с молекулярным двигателем (Рис. 1). Использование молекулярного двигателя в качестве привода для вихревого теплогенератора, по нашим расчетам, может увеличить эффективность автономной тепловой системы в 10 раз.

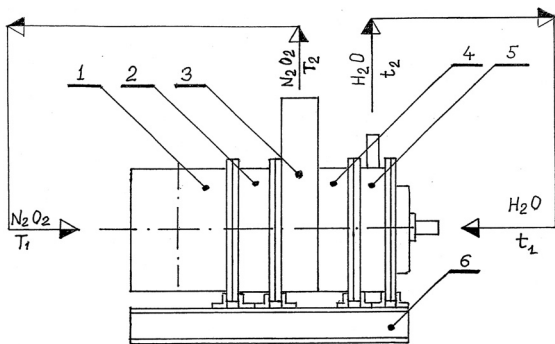


Рис. 1.

1. Вихревая камера. 2. Молекулярный двигатель.
3. Выхлоп. 4. Редуктор. 5. Вихревой теплогенератор.
6. Рама

Для автономного электропитания вихревых теплогенераторов уже сейчас можно использовать миниэлектростанции с молекулярным двигателем мощностью от 37 кВт до 100 кВт (Рис. 2).

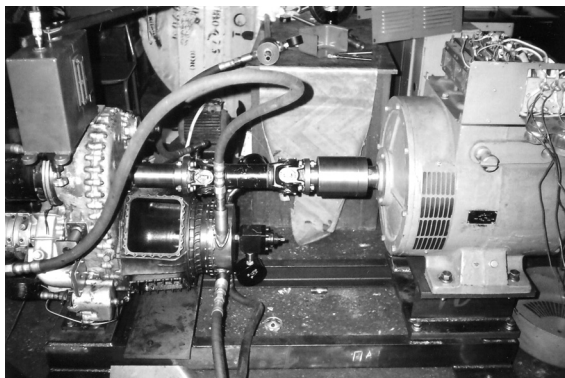


Рис.2

Автономная электростанция 37 кВт на испытаниях

Такая электростанция состоит из электрического генератора, редуктора, молекулярного двигателя и воздуходувки.

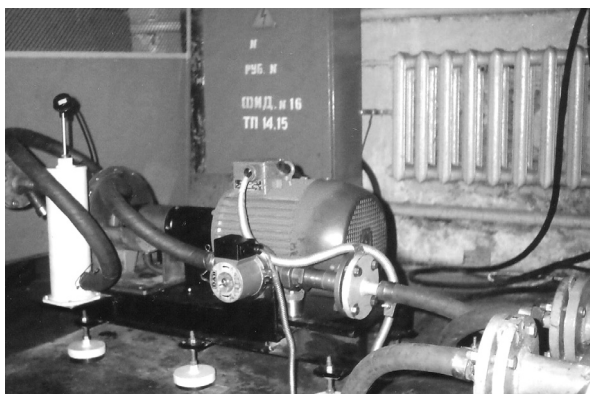


Рис.3

Можно использовать и другой вариант привода вихревого теплогенератора (Рис.3). В этом случае молекулярный двигатель работает в замкнутом цикле, а вихревой теплогенератор расположен на одной оси. Новый вариант вихревого теплогенератора уже проходит испытания, пока с электрическим двигателем мощностью 11 кВт (Рис. 3).

Еще одним направлением использования возобновляемой энергии молекулярного двигателя является создание ветростанции с набегающим потоком ветра. Такая ветростанция не зависит от внешней скорости ветра и может работать непрерывно в заданном режиме (Рис. 4).

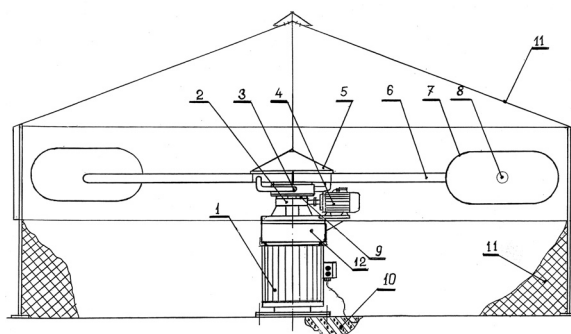


Рис. 4.

1. Электрогенератор. 2. Редуктор. 3. Вихревая турбина. 4. Электродвигатель. 5. Крышка.
6. Воздуходувки. 7 и 8 Заборники воздуха.
9. Редуктор. 10. Фундамент. 11. Сетка и защитный кожух.
12. Вихревой теплогенератор.

Поэтому перспективы развития возобновляемой энергетики в России можно считать удовлетворительными.

Литература

1. Потапов Ю.С., Потапов С.Ю. Энергия из воды и воздуха. К. 1999 г., 97 стр.
2. Фролов А.В. Бестопливное горение воздуха. «Новая Энергетика» №1, 2004 г., с.17.
3. Потапов Ю.С., Патент РФ №2045715 «Теплогенератор и устройство для нагрева жидкостей». Приоритет от 26.04.1993г.
4. Потапов Ю.С. Заявка РСТ WO 01/96793A1 Способ получения тепла. 20.12.2001г.
5. Федеральный закон от 3 апреля 1996г. №28-ФЗ «Об энергосбережении».

Бестопливный двигатель Кондрашова

В данной статье показано, что импульсный режим воздушной струи создает условия для использования энергии окружающей среды, что позволяет получать высокую эффективность двигателей, которые могут работать в бестопливном режиме.

Полная версия статьи на сайте <http://www.eprussia.ru/tech/articles/1.htm>

**Автор: Б.М. Кондрашов
Москва, Россия, email kbm@land.ru**

Неравномерный нагрев газов, сжатых под действием гравитации, вызывает изменения давления в атмосфере, что нарушает ее равновесное состояние. При восстановлении его потенциальная и тепловая энергия воздуха преобразуются в кинетическую энергию воздушных потоков, доступную для использования. На этом принципе основано действие ветродвигателей, которые выполняют механическую работу без потребления кислорода и выработки продуктов сгорания. Однако у таких двигателей есть недостатки - низкая плотность энергии на единицу рабочей площади и неуправляемость процесса.

Но нарушать равновесное состояние атмосферы для преобразования потенциальной энергии воздушных масс в кинетическую можно и за счет управляемых воздействий. Например, это возможно в эжекторных устройствах. При воздействии пульсирующей активной струей в эжекторном насадке периодически создается разрежение, при котором за счет неуравновешенной силы атмосферного давления **вслед за каждым импульсом активной струи ускоряется воздух.**

О. И. Кудриным, одним из авторов открытия «Явление аномально высокого прироста тяги в газовом эжекционном процессе с пульсирующей активной струей», зарегистрированного в 1951 г., проведены экспериментальные исследования, показавшие эффективность этого процесса. К сожалению, открытие не получило широкого применения. Вероятно, - потому, что изначально исследования были направлены на получение реактивной тяги (дополнительной к тяге винтовых движителей поршневых авиационных двигателей).

Периодическое нарушение равновесного

состояния атмосферы в эжекторном насадке воздействием пульсирующей активной струи создает в нем с заданной частотой разность потенциалов давлений, обеспечивающую, при восстановлении равновесного состояния, ускорение присоединяемых воздушных масс и увеличение скорости активной струи. **В результате объединенная масса воздействует на лопатки турбины с возросшей (по сравнению с кинетической энергией активной струи) кинетической энергией, увеличивая момент на ее валу...**

Проведенные эксперименты показали, что оптимальное значение скорости активной струи продуктов сгорания, необходимое для увеличения кинетической энергии объединенной массы в процессе присоединения, находится в диапазоне скоростей, которые можно получать, не используя для сжатого рабочего тела дополнительный подогрев (сжигание топлива) перед его расширением в реактивном сопле.

Следовательно, продукты сгорания можно заменить сжатым воздухом, а камеру сгорания - пневмоаккумулятором. Кинетическая энергия объединенной массы и в этом случае будет больше кинетической энергии активной струи не менее чем 2,4 раза и, соответственно закону сохранения энергии, больше потенциальной энергии, необходимой для получения рабочего тела - сжатого воздуха, образующего эту пульсирующую активную струю при расширении.

Совершенно очевидно, что такой баланс энергии позволяет сжимать атмосферный воздух в компрессоре за счет мощности, полученной в результате процессов преобразований энергии атмосферы в предыдущих периодах, т. е. использовать обратный цикл Карно (цикл

воздушного теплового насоса - холодильной машины), осуществляя привод компрессора за счет преобразованной энергии атмосферы.

При этом суммарные технологические энергозатраты и потери при процессе преобразований в турбине и сжатия воздуха в компрессоре, а также прочие потери энергии не превышают 25% от получаемой кинетической энергии объединенной реактивной массы. В основном величина этих потерь зависит от КПД турбины и может составлять 15-20%, а удельный вес потерь в компрессоре незначителен.

Температура высокопотенциального рабочего тела, а также низкопотенциального воздуха при расширении и выполнении работы понижается. Управляя количеством атмосферного и холодного отработавшего воздуха, возвращаемого в эжекторные насадки в качестве присоединяемых масс следующих периодов, можно получать отработавшую воздушную массу необходимой температуры - например, для использования в системах кондиционирования. Если отработавший в одном устройстве присоединения или эжекторном сопловом

аппарате воздух направлять в качестве присоединяемых масс в другое устройство или следующий сопловый аппарат, то его можно охлаждать до сверхнизких температур, используемых в криогенной технике.

Данный **бестопливный способ преобразования энергии атмосферы** отличается от способа ее преобразования в традиционных ветродвигателях управляемостью процесса создания воздушной струи, воздействующей на лопасти (лопатки), и высокой плотностью энергии на единицу рабочей площади. Устройства для осуществления этого способа - атмосферные бестопливные струйные двигатели.

Если за счет мощности, полученной в результате преобразований низкопотенциальной энергии внешней среды, генерировать электроэнергию для ускорения активной струи и одновременно для внешнего использования, то получается универсальный источник электроэнергии с неограниченной сферой применения. Основное преимущество такого способа - простота конструкции, надежность и высокая удельная мощность двигателей...

Новости

Электрический автомобиль Карла Тилли

Эти новости были получены от А. Акау <adrianaakau@aol.com>, США

“Еще один электрический автомобиль построен и испытан для того, чтобы защитить мою технологию от подавления и воровства”, - пишет американский изобретатель Карл Тилли.

Несмотря на шуточки, фальшивые заявления, угрозы и попытки правительства подавить и разрушить компанию Tilly Foundation, Inc, изобретатель продолжает развитие работ по созданию полностью электрического автомобиля и альтернативных источников энергии.

Примерно полтора года назад, 28 марта

2003 года, в штате Теннесси, США, 20 вооруженных людей конфисковали все устройства, документы и арестовали банковские счета компании Tilly Foundation, Inc. До сих пор они ничего не вернули и не возместили издержки, сказал Карл Тилли, президент и владелец компании. Для того чтобы защитить технологию, всего через неделю после этого события он уже начал строить другой электрический автомобиль и два источника мощности для катеджей. Теперь это происходит в другом штате. Новый электрический автомобиль был протестирован несколькими инженерами, и был получен положительный результат.

Колесо Орфериуса – наилучший пример механического вечного двигателя

**Источник информации:
Ричард Форд «Загадка вечного двигателя» 1987 г., США**

Эксперименты и природные явления дают нам основание полагать, что гравитационные или силы Архимеда могут быть использованы для совершения полезной работы. Для этого необходимо рассматривать неравновесное состояние динамической и механической системы. Природа гравитации, центробежные и центростремительные силы, Архимедовы силы, а также процессы ударного взаимодействия и передачи упругого импульса – все это чрезвычайно важно для того, чтобы обсуждать принципы работы колеса Орфериуса, построенного в Германии в 1700 годах. В основном информация об этом изобретении доступна из пяти источников:

1. Perpetuum Mobile (второй выпуск 1870), автор Генри Дирк (Henry Dircks)
2. Strangest of All, 1962, автор Френк Эдвардс (Frank Edwards)
3. Oddities, A Book of Unexplained Facts (1965), автор Раперт Гоулд (Rupert Gould)
4. Физика для начинающих (1975), автор Ян Перельман
5. Nature Engine (1971) Автор Дипанкар Дата (Dipankar R. Dutta)

Изобретатель Иоганн Бесслер (Bessler) родился в Германии в 1660 году (хотя некоторые говорили, что он родился во Франции, но сам изобретатель отмечал, что он из Саксонии). Мы немного знаем о его раннем детстве, кроме того, что оно было трудным, связанным с переездами по разным городам. Он изучал теологию, медицину и живопись. Когда он был юношей, то получил хорошие навыки в изготовлении часов и признании как гения механики. Однако ему было трудно найти работу, поэтому он много путешествовал. Первая известная выставка «Самодвижущееся колесо» была организована в городе Гера в 1712 году. Тонкое колесо 3 фута диаметром и 4 дюйма толщиной вращалось на

горизонтальной оси с постоянной скоростью около 60 об/мин и могло поднимать вес в несколько фунтов. Однако эта демонстрация устройства не принесла молодому Бесслеру ни прибыли, ни репутации. Однако Бесслер получил неприятности и нажил себе врагов, потому что внутренняя конструкция его колеса была скрыта, и люди не могли поверить в то, что они видят, обвиняя его в мошенничестве. Некоторые предполагали, что колесо вращается срытой веревкой. Другие говорили, что животное бежит внутри, как в беличьем колесе, либо применяется какая-то скрытая пружина.

В 1713 году изобретатель показывал в городе Драшвиц около Лейпцига новое колесо 5 футов в диаметре и 6 дюймов толщиной. Эта модель ускорялась до скорости 50 об/мин и могла поднимать вес 40 фунтов. Затем Бесслер снова путешествовал и в 1715 году добрался до города Мерсебург, Германия. В этом году он сконструировал третью, самую большую машину. Новое колесо имело 6 футов в диаметре, 12 дюймов толщиной и вращалось со скоростью 42 об/мин. Внутренний механизм также был скрыт от постороннего взгляда. Новости об этих самодвижущихся колесах быстро распространялись по Германии, при чем изобретатель постоянно подвергался нападкам в прессе, критике со стороны своих врагов.

Для того чтобы заставить замолчать своих оппонентов, Бесслер пригласил комитет из 11 уважаемых граждан и профессоров для того, чтобы проверить свое изобретение 31 октября 1715 года. Четвертого декабря был подписан сертификат, подтверждающий, что это устройство является истинным вечным двигателем, имеющим способность вращаться в любом направлении, требующим небольших усилий для старта, при этом требуются большие усилия для того, чтобы остановить его движение,

а также обладающим достаточной мощностью для того, чтобы поднимать 70 фунтов на высоту более 8 метров.

По необъяснимым причинам в конце 1715 года Бесслер взял себе новое имя – Орфериус. Он сказал, что это имя появляется при выстраивании букв алфавита по кругу. Буквы O-R-F-F-Y-R-E были получены как диаметрально противоположные буквам B-E-S-S-L-E-R. Наверное, это было символическим изображением того, как его колесо работает, либо это имело некоторое теологическое значение.

Изменение имени, очевидно, принесло ему изменение в жизни. В 1716 году Стецнбрук опубликовал памфлет, в котором предлагал Орфериусу 1000 талеров за демонстрацию устройства, которое реально сможет проработать месяц, либо поднять 70 фунтов веса. Математик Вагнер из Лейпцига опубликовал статью, в которой он заявлял, что такое колесо бросает вызов законам природы. В 1716 году Бесслер был в Хессе-Касл, полунезависимой провинции Германии. Здесь события пошли лучше, и Орфериус получил некоторую помощь. К этому времени новости о самодвижущихся колесах не только достигли членов немецкой аристократии, но также через Европу распространились и в России. Фактически многие точные исторические записи про изобретения Орфериуса были сделаны русскими историками.

Информация про изобретение Орфериуса привлекла внимание Карла, принца Хессе-Касла. К тому времени Орфериус находился без работы, был арестован и сидел в тюрьме. После встречи принца Карла и изобретателя, они обсудили возможности совместной работы над устройством Орфериуса. Изобретатель получил статус гостя принца, был обеспечен едой, инструментом, одеждой, получил работу как городской советник, это довольно важный пост для того времени. Итак, Орфериус начал строить свое последнее, самое большое колесо. Вдобавок к той помощи, которой принц Карл обеспечил изобретателя, он информировал многих ученых в Европе об этом проекте. Петр I, царь России, также получил известие об изобретении Орфериуса и выразил свой интерес в покупке секрета данного изобретения.

Документированные проверки изобретения

В начале 1716 года устройство было построено в небольшом помещении на территории замка. Это помещение имело оборонное значение, поэтому имело только одну входную дверь, и его толстые

стены были около 4 футов толщиной. Эти обстоятельства облегчали охрану и строгие условия тестирования устройства.

В ноябре 1717 года Карл и приглашенные официальные лица начали тестирование колеса. Это был огромный барабан 12 футов диаметром и 12 дюймов толщиной. Колесо было изготовлено из легкого дерева и весило примерно 200 фунтов. Торец барабана был закрыт тканью, чтобы скрыть механизм. Колесо было установлено на два деревянных столба в центре комнаты, достаточно далеко от всех стен. Однодюймовая горизонтальная железная ось опиралась в столбы, поддерживая колесо. На конце каждой оси был установлен маятник, цель которого, как пояснил изобретатель, делать движения колеса более плавным и ограничивать скорость его вращения. Среди проверяющих лиц, которые помогли принцу Карлу были барон Фишер, придворный архитектор австрийского императора, профессор Гравесант из университета города Лейден, близкий друг Исаака Ньютона. Осмотрев колесо, они не обнаружили никакого свидетельства жульничества. Затем они попросили Орфериуса запустить устройство, и изобретатель с небольшим усилием крутанул колесо. Оно начало вращаться. Через 2-3 оборота колесо достигло своей максимальной скорости 26 об/мин. При каждом обороте слышалось падение восьми грузов внутри колеса. Профессор прислонил свое ухо к поддерживающему столбу, но не мог услышать никаких звуков кроме этих. Например, он не слышал звуков пружинного привода. Машина проверялась в работе два дня. При этом колесо перемещалось в различные места комнаты. 12 ноября колесо было приведено в движение, после чего это помещение было закрыто на замок и официально опечатано восковой печатью. Около входа было приставлено два охранника. 26 ноября проверяющие вошли в комнату и обнаружили, что колесо по-прежнему вращается с постоянной скоростью 26 об/мин. Оно было остановлено, проверено и опять запущено. 4 января 1718 года проверяющие внезапно потребовали обеспечить им доступ в комнату. Печати были вскрыты, они вошли и увидели колесо в рабочем состоянии, вращающимся со скоростью 26 об/мин.

После этого барон Фишер и профессор Гравесант спросили принца Карла о цене за секрет этого изобретения. Принц от лица изобретателя ответил, что требуется 20 тысяч фунтов. Профессор Гравесант спросил Орфериуса насколько сложен внутренний механизм. Орфериус ответил, что механизм настолько прост, что любой плотник легко сможет сделать

его, если ознакомится с конструкцией в течение 5 минут. Профессор сказал, что он напишет письмо Ньютону, чтобы вызвать его интерес к этому открытию. В этом письме он написал: «Изобретатель использует механику, но он не опытный математик, и его машина – это что-то элементарное и выдающееся. Дальше я привожу описание внешних частей конструкции, поскольку ее внутреннее устройство изобретатель не разрешил посмотреть. Это полое колесо, своего рода барабан около 14 дюймов толщиной и 12 футов в диаметре... Через центр барабана проходит ось около 6 дюймов в диаметре, которое заканчивается на торцах железными осями диаметром примерно 3/4 дюйма. Я проверил эти оси и уверенно заявляю, что ничего кроме самого колеса не приводит их в движение. Когда я повернул колесо с небольшим усилием, он сразу начал движение. Чтобы остановить его, приходилось применять значительно большее усилие. Колесо набирало свою максимальную скорость 26-28 об/мин примерно через 2-3 оборота после начала вращения». Это письмо цитируется по книге Диркса (Dircks) "Perpetum Mobile".

Кроме этого письма Ньютону есть письмо барона Фишера его другу доктору Дегаульеро: «Имею честь сообщить вам некоторые новости о вечном двигателе в Касселе, которое мне рекомендовали увидеть, когда я был в Лондоне. Хотя я скептически отношусь к вещам, которые я не могу понять, но я не вижу никаких причин, почему бы эта машина не оправдывала бы свое имя вечного двигателя. У меня хорошая причина верить в это, поскольку я участвовал в экспериментах... Это колесо около 12 футов диаметром, закрытое тканью с торцов. При каждом обороте колеса можно было слышать, как 8 грузов внутри колеса падают и стучаются о корпус барабана на той стороне, в направлении которой колесо вращается. Колесо вращается с постоянной скоростью 26 об/мин. Когда к оси подсоединили Архимедов винт для подъема воды, то под нагрузкой колесо делало 20 об/мин. Для того, чтобы остановить колесо, необходимо удерживать его за край обеими руками. Если попытаться остановить его немедленно, оно может приподнять человека над землей.

Процесс запуска колеса является настоящим доказательством того, что это действительно вечный двигатель. Я запускал его легким толчком, и к моему великому удивлению я наблюдал как скорость вращения колеса увеличивается все больше и больше, и через некоторое время достигает максимума. Это увеличение скорости очень убедительно... Даже

если бы я наблюдал вращающееся колесо целый год, я бы не поверил, что это вечный двигатель, потому что могло быть предположение о том, что его скорость постепенно уменьшается. Я также вращал колесо в другую сторону. Кроме того, я тщательно проверял оси колеса, чтобы найти какой-то скрытый привод.

Я сказал принцу о том, что мы непременно сформируем в Лондоне компанию для того, чтобы купить этот секрет. Принц готов продать это изобретение за 20 тысяч фунтов в пользу изобретателя. Если мы договоримся, то конструкция будет раскрыта и проверена. Если движение будет доказано как вечное движение, то 20 тысяч фунтов будут переданы изобретателю, а если нет, то деньги будут возвращены. Сделка должна быть оформлена соответствующими документами. Учитывая, что вы являетесь одной из наиболее просвещенных наций в Европе, вы обязаны знать секреты вечного движения».

Мы не знаем, отвечал ли Ньютон на письмо профессора Грависанта, поскольку его ответ не был опубликован. Через день после окончания тестирования Орфериус разобрал колесо на отдельные части. В общем, он был разочарован молчаливой реакцией проверяющих и ждал ответа от принца.

27 мая 1718 года принц Карл дал Орфериусу сертификат в том, что «вечный двигатель Орфериуса делает 26 об/мин, может поднимать 16 кг груза на высоту 1,5 метра и может производить полезную работу». Слава Орфериуса быстро распространялась и достигла двора русского царя Петра I. Русский царь был очень заинтересован в механических изобретениях, особенно из Западной Европы. Он и до этого требовал, чтобы его дипломат Остерман добывал всю информацию, которую он сможет найти по самодвижущемуся колесу. С 1715 по 1722 год большое количество переписки по этой теме было собрано библиотекарем Петра I мистером Шумахером. В этой переписке с Петром I Орфериус установил цену за его секрет в 100 тысяч рублей. В январе 1725 года Петр I решил посетить Германию, чтобы на этот раз лично увидеть вечный двигатель, однако, заболел и умер в конце января. (Примечание редакции: странное стечение обстоятельств).

Существует еще несколько документов о последующих событиях, например, в письме от 18 мая 1727 года, написанное профессору Грависанту, указано, что Орфериус собирается построить новую конструкцию, однако

дальнейших записей по публичной демонстрации новой конструкции не было. Орфериус умер в ноябре 1745 года.

Принц Карл был единственным человеком кроме Орфериуса, который видел изнутри эту загадочную конструкцию. В своих записях принц Карл отметил, что механизм настолько прост, что даже помощник плотника может это сделать. Отсюда мы можем сделать вывод, что эта конструкция была в основном сделана из дерева. По объяснению самого Орфериуса принцип работы состоял в том, что грузики на одной стороне колеса были дальше от оси, чем грузики на другой стороне колеса. Постоянный дисбаланс приводил к вращению колеса. Секрет состоял в том, что на одной стороне колеса грузики упирались в небольшие выступы, которые мешали грузам возвращаться в исходное положение после того, как они проходили через верхнюю точку. Единственно описание этого изобретения опубликовано в октябре 1719 года в "Das Triumphirende Perpetuum Mobile Orffyreanum..." (Триумфальный вечный двигатель Орфериуса): «Внутреннее устройства машины соответствует законам природного механического вечного движения, поэтому оно организовано таким образом, что определенное смещение грузов, приведенных один раз в движение, создает и увеличивает силу за счет их собственного колебания, это движение должно продолжаться так долго, как сохраняется данная суперпозиция грузов. В отличие от всех других механизмов, таких как часы или пружины, или другие устройства, в которых требуется сначала их завести или поднять груз на определенную высоту, и они будут работать в зависимости от своего первоначального привода, в нашей конструкции представлено само по себе вечное движение. Устройство работает постоянно, поскольку оно никогда не может найти точку равновесия».

По поводу возможного жульничества предполагалось следующее:

1. Возможно, где-то в полый оси был скрыт приводной ремень. Это предположение не обосновано, потому что опора колеса при тестировании могла передвигаться по комнате.
2. Предполагалось, что внутри колеса был скрыт человек, однако, в маленьких конструкциях внутри недостаточно было места для человека.
3. Было также предположение, что Орфериус использовал скрытую пружину, потому что он был хорошим часовым мастером. На это можно

возразить то, что принц Карл не нашел свидетельств такого механизма. Кроме того, несколько часовых мастеров заявляли о том, что они могли воспроизвести устройство Орфериуса, но никто не смог публично подтвердить своей заявки. К тому же никакой пружинный привод не в состоянии разогнать колесо до максимальной скорости так быстро и затем поддерживать эту скорость несколько недель.

Итак, мы имеем объяснение Орфериуса о том, что его устройства работают за счет колеблющихся грузов. Это надо понимать как особый режим работы, сочетающий гравитационные, центробежные и центростремительные силы. Таким образом, это устройством является свидетельством того, что механика Ньютона предлагает неполное описание сил природы, особенно гравитации и взаимосвязи между действием и противодействием.

Для экспериментаторов, которые хотят своими руками поработать с вечным двигателем мы предлагаем следующие руководства и наши предположения.

Во-первых, обсудим известные характеристики колеса Орфериуса:

1. Колесо было главным образом сделано из дерева. Мы допускаем использование металлических частей для осей механизма.
2. Механизм был настолько прост, что его мог изготовить помощник плотника. Технология восемнадцатого века!
3. Колеса были сконструированы таким образом, что могли вращаться либо в одном направлении, либо в обоих направлениях.
4. Колеса работали за счет колеблющихся грузов, которые постоянно обеспечивали неравновесное состояние.
5. Движение колеса было плавным, и его максимальная скорость ограничивалась двумя противоположными маятниками.
6. Существовало соотношение между размером колеса и его естественной скоростью вращения.
7. Механизм требовал определенного толчка для того, чтобы вызвать колебание грузов и начать работать.
8. Для достижения своей максимальной

скорости колесу требовалось 2 или 3 оборота.

9. Когда колесо вращалось, то было слышно, как 8 грузов мягко ударяются о корпус, падая на опускающуюся стороне колеса.

10. Механизм был так сконструирован, что если скорость становилась слишком большой, то возникал беспорядок, и мощность уменьшалась. Поэтому требовался регулятор скорости.

11. Использовались небольшие выступы для того, чтобы останавливать колеблющиеся грузы на поднимающейся стороне колеса, предотвращая их естественный поворот. Эти выступы играли свою роль после того, как колеблющийся груз проходил свою верхнюю точку.

12. Когда колесо работает, то никаких посторонних звуков не замечается.

Возможная конструкция колеса

На Рис. 1 приводится предположительная схема колеса Орфериуса.

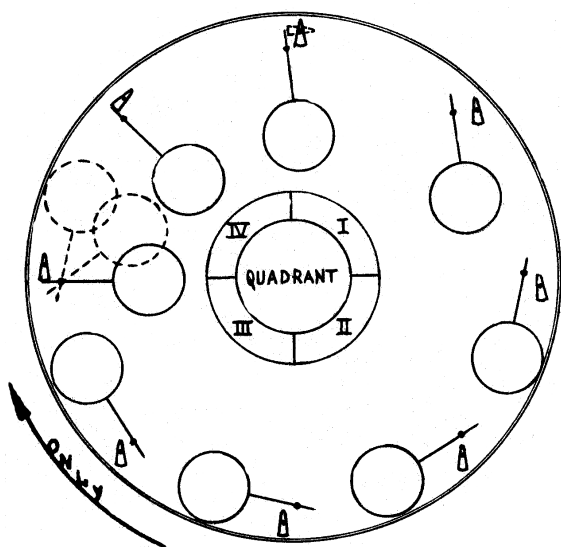


Рис. 1

Маятники, которые контролируют скорость вращения, здесь не показаны. Очевидно, что в квадрантах I и II каждый из 8 грузов опирается на край колеса. Если скорость вращения становится слишком большой, то центробежная

сила в квадранте IV будет мешать грузам занимать правильную позицию, поэтому нужен регулятор скорости. Отметим, что оси каждого из 8-и грузов могли бы быть гибкими. Исторически мы имеем такие примеры из развития часовых маятников. Возможно, что Беслер применял эластичность (упругость) для того, чтобы создавать механическое движение в своей конструкции. Итак, возможно, что оси 8-и грузов внутри колеса были выполнены из тонкой упругой деревянной доски. Эта особенность объясняет работу устройства при прохождении квадранта IV, что существенно для постоянного неравновесия в системе.

Пожалуйста, заметьте, что Ричард Форд не делает заявления о конструкции, а только высказывает свои предположения.

Книги, в которых для нас сохранилась история колеса Орфериуса, заставляют задуматься о судьбе этого открытия. Как такое простое изобретение, открывающее новые фундаментальные принципы, было так долго спрятано от научных исследований?

Еще раз обращаясь к историческим источникам, можно отметить, что изобретение Орфериуса является аналогом более ранней работы английского изобретателя маркиза Вольчестера (Эдвард Соммерсет), который опубликовал в 1663 году книгу «Век изобретений», описывающую самодвижущиеся колеса. Фактически, обе конструкции похожи по своим концепциям и внешним характеристикам.

Мы надеемся, что пришло время для пересмотра классической механики. Все ли законы механики универсально справедливы для всех форм движения? Надо построить действительно полное основание классической механики. В этом направлении не будет реального прогресса, если проблема механического вечного двигателя не будет изучена с точки зрения сил гравитации, центробежного и центростремительного движения и третьего закона Ньютона.

Сегодня в гонке технологий мы наблюдаем постоянное увеличение сложности устройств. Истощение земных ресурсов и рост загрязнений требуют изменить наш образ мышления. Предполагая, что колесо Орфериуса является простым фундаментальным и гениальным открытием, мы получаем вывод о том, что «передовая» наука требует пересмотра.

Вода – Энергоноситель, Способный Заменить Нефть

Косинов Н.В.

E-mail: kosinov@unitron.com.ua

Аннотация

Предложен новый способ получения энергии по эффективности в несколько десятков раз превышающий возможности управляемого термоядерного синтеза. В основу способа положен новый физический эффект – индуцированный распад протона. Индуцированный распад протона делает воду неисчерпаемым и самым эффективным энергоносителем и открывает путь к решению энергетической проблемы. Вода становится самым эффективным видом топлива, способным заменить нефть, уголь, природный газ, уран. Многие вещества, которые традиционно не считались энергоносителями, потенциально могут стать самыми эффективными энергоносителями.

ВВЕДЕНИЕ

Нефть, уголь и природный газ являются основными энергоносителями, заменитель которым еще не найден. Все они являются продуктами Солнца, за миллионы лет накопившиеся на Земле. Сжигание этих энергоносителей с целью получения энергии является основным фактором загрязнения окружающей среды. Природные запасы углеродсодержащих энергоносителей, на образование которых ушли миллионы лет, стремительно истощаются. В связи с этим, по мере роста потребностей общества в энергии, проблема обеспечения энергией все больше обостряется. Существующие способы получения энергии, как тепловой, так и электрической, основанные на сжигании природных энергоносителей, являются губительными для биосферы Земли. Атомная энергетика имеет нерешенную проблему захоронения и утилизации опасных отходов. Все меньше надежд у ученых на успешную реализацию программы управляемого термоядерного синтеза. Решение этой задачи многократно уже отодвигалось на более поздние сроки, и они теперь видят ее решение не ранее 2050 года. Технологии аккумулирования солнечной энергии пока еще не

получили широкого применения, поэтому они не могут выступать альтернативой сжиганию природных энергоносителей.

Как видим, мир еще не нашел экологически чистой энергии и не знает способы ее получения безопасные для биосферы, несмотря на огромнейшие затраты на эти цели. Причиной является то, что поиски ведутся в традиционных направлениях, которые в рамках сложившихся представлений, могут привести лишь к небольшому "косметическому" доработкам существующих подходов и не способны вывести на прорывные решения. Прорывным можно считать такое решение, которое позволит найти неисчерпаемый источник энергии, способный заменить нефть, уголь и газ, но, в отличие от последних, не загрязняющий окружающую среду. Стремительное истощение природных энергоносителей выводит задачу поиска принципиально новых способов получения энергии на первый план.

Если проанализировать наиболее эффективные технологии получения энергии, используемые в настоящее время, то можно увидеть определенную закономерность. Суть ее состоит в следующем. На конечной стадии всей цепи энергетических преобразований в современных способах получения энергии появляется новое вещество. Причем, это вещество становится, как правило, более опасным для биосферы, чем исходный энергоноситель. Это является общим признаком для современных способов получения энергии. Это относится и к энергетике, основанной на сжигании природного топлива, и к атомной энергетике, и к ядерному синтезу. Мир уже свыкся с мыслью, что для получения энергии нужно воздействовать на вещество и на конечной стадии вместе с энергией получать, как неизбежное зло, новое вещество. Более того, такой путь считается чуть ли не единственно возможным. А так ли это? Задача состоит в том, чтобы найти новый энергоноситель и совершенно новые способы получения энергии, свободные от традиционной схемы: "вещество в начале энергопреобразований – энергия и новое вещество в конце энергопреобразований".

Очевидно, альтернативой существующим способам получения энергии могут стать только такие, в которых на конечной стадии энергетических преобразований не будет появляться опасное вещество или даже будет совсем отсутствовать вещество, как таковое. Такую задачу уже ставят перед собой ученые. Особенно большой интерес к проблеме новой энергии проявляет космическое агенство США NASA. NASA ставит такие задачи, которые, на первый взгляд, могли бы показаться фантастическими. В 1997 году было проведено заседание рабочей группы, на котором рассматривались новые подходы для достижения научного прорыва в космических исследованиях на основе создания двигателей, НЕ ТРЕБУЮЩИХ ЗАПАСОВ ГОРЮЧЕГО НА БОРТУ. Рассматривались новые методы получения энергии, в том числе энергии физического вакуума, которые могли бы обеспечить научный прорыв в области создания ракетных двигателей, работающих на новых принципах [14,15].

1. СРАВНЕНИЕ ЭФФЕКТИВНОСТИ СОВРЕМЕННЫХ СПОСОБОВ ПОЛУЧЕНИЯ ЭНЕРГИИ

Основные современные способы получения энергии основаны на химических или ядерных реакциях. В таблице 1 для сравнения приведены приближенные значения удельного энергетического выхода для различных способов получения энергии. Табл.1.

Наименее эффективны способы получения энергии, основанные на сжигании топлива. Атомная энергетика имеет на несколько порядков лучшие показатели. Наиболее эффективным сейчас считается управляемый термоядерный синтез. Во всех приведенных способах процесс получения энергии сопровождается появлением веществ, небезопасных для биосферы. Исходные химические элементы никуда не деваются, а образуют новые химические или ядерные соединения, которые остаются в виде отходов или попадают в атмосферу. Как видим, наиболее распространенный способ, основанный на сжигании энергоносителей, имеет очень малый энергетический выход и вдобавок очень сильно загрязняет окружающую среду. Не являются идеальными и другие способы получения энергии.

Решение проблемы экологической безопасности видят в использовании водорода в качестве энергоносителя. Водород привлекателен тем, что при его сжигании образуется вода – совершенно безопасное вещество. Считается, что по экологической безопасности у водорода нет конкурентов. Однако реализация этой задачи сдерживается большими энергозатратами на получение водорода из воды. Если нефть, газ и уголь - это готовые энергоносители, то водород в чистом виде на Земле отсутствует. Чтобы получить водород его необходимо добыть из воды, на что затрачивается электроэнергия, ранее полученная путем сжигания все тех же традиционных энергоносителей. Поэтому, экологически чистому использованию водорода

Удельный энергетический выход в различных способах получения энергии		
1	Сжигание углеродсодержащих энергоносителей	$C + O_2 \rightarrow 0,0046 \text{ MeV} + CO_2$
2	Распад атомных ядер	$U^{235} \rightarrow 0,85 \text{ MeV} + \text{ядерные отходы}$
3	Термоядерный синтез	$D + T \rightarrow {}^4\text{He} + 17,6 \text{ MeV}$

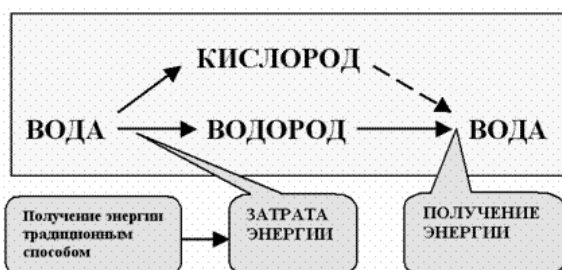


Рис.1. Схема энергопреобразований при получении и сжигании водорода.

все равно предшествует экологически опасный способ получения энергии для разложения воды.

На рис.1 приведена схема энергопреобразований при получении и сжигании водорода.

Для того, чтобы водородная энергетика состоялась, нужно, чтобы полученная энергия при сжигании водорода намного превышала затраченную энергию на его получение. Пока эта задача не решена.

Как видим, все традиционные способы получения энергии подпадают под упомянутую выше схему: "вещество в начале энергопреобразований - энергия и новое вещество в конце энергопреобразований". Новое вещество создает серьезные проблемы, связанные с загрязнением окружающей среды. Не является идеальной в этом плане и водородная технология. Учитывая, что удельный энергетический выход в процессах, основанных на химических реакциях, чрезвычайно мал, то становится понятным, что решение энергетической проблемы необходимо искать на других направлениях. Задача состоит в том, чтобы найти новые способы получения энергии, свободные от недостатков традиционных технологий.

2. ВНУТРЕННЯЯ СТРУКТУРА ПРОТОНА

Во второй половине прошлого века теоретическая физика пришла к выводу о возможности распада протона [2,3]. Распад протона представляет собой очень заманчивое явление для цели получения экологически чистой энергии.

Протон был открыт в начале 20-х годов прошлого века в экспериментах с альфа-частицами. В опытах по рассеянию на протонах электронов и гамма-квантов были получены доказательства существования внутренней структуры у этой частицы. В 1970 г. в Стенфордском центре линейного ускорителя удалось в эксперименте получить прямое свидетельство того, что протон действительно обладает внутренней структурой [1].

Однако, до сих пор отсутствует понимание, на каких принципах строится механизм формирования структуры протона. Из-за этого у протона остается много нераскрытых тайн. Непонятно его происхождение, неизвестна причина его стабильности. Не находит объяснение природа его массы, равная 1836,1526675(39) электронным массам. Из всех тяжелых частиц протон является единственной стабильной частицей. Эта частица является основой всех сложных вещественных образований Вселенной. Мир своим существованием обязан протону. Есть все основания полагать, что раскрытие его внутренней структуры откроет доступ к новым способам получения энергии. Освоение энергии протона может стать важнейшим фактором в решении энергетической проблемы.

Теория внутренней структуры протона изложена в [6,8,10], где показано, что структура протона

представляет собой фрактальную конструкцию. Фрактал, выявленный в структуре протона, отражает детерминированный процесс его образования. Открытие фрактальной закономерности образования протона позволило получить важные характеристики элементарных частиц расчетным путем. В [6,8,10] определены фрактальные структуры различных элементарных частиц и найдено математическое описание фрактала протона.

Этапы и закономерность формирования структуры протона приведены на Рис.2. Формирование полной структуры протона происходит за десять шагов структурообразования, что представлено «фрактальным треугольником» [10].

$$\begin{aligned}
 P_1 &= 1+1 \\
 P_2 &= (2+1) \\
 P_3 &= 2(2+1)+1 \\
 P_4 &= 2(2(2+1)+1)+1 \\
 P_5 &= 2(2(2(2+1)+1)+1)+1 \\
 P_6 &= 2(2(2(2(2+1)+1)+1)+1)+1 \\
 P_7 &= 2(2(2(2(2(2+1)+1)+1)+1)+1)+1 \\
 P_8 &= 2(2(2(2(2(2(2+1)+1)+1)+1)+1)+1)+1 \\
 P_9 &= 2(2(2(2(2(2(2(2+1)+1)+1)+1)+1)+1)+1)+1 \\
 P_{10} &= 2(2(2(2(2(2(2(2(2+1)+1)+1)+1)+1)+1)+1)+1)+1 \\
 P_{11} &= 2(2(2(2(2(2(2(2(2(2+1)+1)+1)+1)+1)+1)+1)+1)+1)+1
 \end{aligned}$$

Рис.2. Десять этапов формирования структуры протона.

На Рис.2 P_n – количество ветвей фрактала, адекватных зарядово-сопряженным вещественным образованиям. Фрактал протона имеет перекрывающиеся самоподобные структуры различного масштаба. Общая структура представляет собой переплетающийся узор, где завершающий фрагмент субструктуры низшего порядка является одновременно началом субструктуры более высокого порядка (Рис.3). Невозможно отделить или изъять из общей структуры повторяющуюся самоподобную субструктуру, не разрушая при этом весь переплетающийся узор (Рис.3). Протон имеет 10 самоподобных внутренних субструктур, повторяющих в масштабе первичную ячейку фрактала.

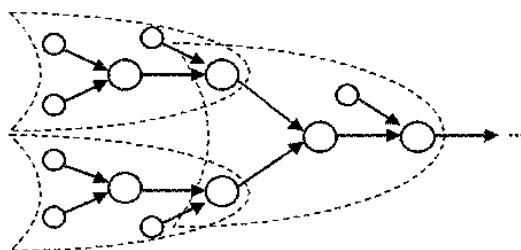


Рис.3. Фрагмент самоподобной внутренней структуры протона.

Внутренняя структура протона образуется системой последовательных вложений, основанной на едином алгоритме. На каждом структурном уровне фрактальная субструктура повторяет фрактал предыдущего уровня. Исследование фрактала протона показывает, что внутренняя структура протона имеет квантованность, пространственную упорядоченность и иерархию внутреннего строения. Для внутренней структуры протона свойственна определенная иерархия характерных частот.

Таким образом, наряду с пространственной упорядоченностью, которая проявляется в фрактальной структуре протона, существует и временная упорядоченность, которая проявляется в характерных частотах.

Фрактал протона позволил получить теоретическим расчетом фундаментальную константу протона $m_p/m_e = 1836,1526$, что указывает на экспериментальное подтверждение теории внутренней структуры протона [6,8,10]. Раскрытие закономерности внутренней структуры протона дает ключ к пониманию причины его исключительной стабильности и открывает доступ к новым способам получения энергии.

3. ИНДУЦИРОВАННЫЙ РАСПАД ПРОТОНА

Теория внутренней структуры протона указывает на то, что возможен процесс индуцированного распада протона. Существуют условия, при которых протон теряет устойчивость. Если внешнее энергетическое воздействие превысит внутреннюю энергию, определяющую стабильность протона, то возможна деструктуризация частицы. Условием, приводящим к реализации такого процесса, является сообщение протону энергии, которая должна превышать определенную пороговую величину [8].

Из фрактала протона следует, что энергия протона разделяется на две составляющие. Первая составляющая представляет собой суммарную энергию покоя вещественных образований, участвующих в формировании структуры протона. Вторая составляющая представлена слагаемыми, которые задают величину энергии, определяющую стабильность протона. Фрактальный закон формирования внутренней структуры протона позволил открыть новую безразмерную физическую константу (P), относящуюся к внутренней

структуре протона [6,11,13]. Эта константа фрактальной структуры протона, она отражает степень его устойчивости. Ее значение равно: $P=210,8473325(39)$. Константа фрактальной структуры протона P представляет собой десятикомпонентный дискретный ряд чисел. Десятикомпонентному дискретному ряду константы фрактальной структуры протона P соответствует дискретный ряд внутренней энергии протона. Эта энергия определяет степень устойчивости протона. Значение энергии равно $107,7427553(65)$ МэВ и составляет около 11,5% от энергии покоя этой частицы [6,8,11]. Исследования показали, что эта энергия представляет собой набор дискретных уровней и содержит 10 составляющих:

$$E = 54,9 + 20,35 + 13,35 + 8,23 + 4,84 + 2,84 + 1,62 + 0,87 + 0,48 + 0,26 \text{ (МэВ)} = 107,74 \text{ МэВ.}$$

Это важнейшая характеристика протона, знание которой является ключевым моментом для реализации нового способа получения энергии. Если протону сообщить дополнительную энергию (108 МэВ), то он станет нестабильным и распадется на легкие частицы, имеющие очень малое время жизни, в результате чего произойдет полное его превращение в энергию.

Отметим следующую важную особенность индуцированного распада протона, связанную с его фрактальным строением. Прямое сообщение протону энергии 107,74 МэВ, например, путем его ускорения, не приведет к его распаду, поскольку дополнительная энергия должна быть структурирована в соответствии с фрактальным законом внутреннего строения протона.

В формировании структуры протона принимают участие зарядово-сопряженные частицы. В формировании структуры протона реализован рекурсивный алгоритм [4,8,10]. Процесс деструктуризации протона также подчиняется рекурсивному алгоритму. Из фрактала протона следует, что при деструктуризации частицы также будут появляться зарядово-сопряженные частицы в результате распада промежуточных частиц.

На Рис.4 приведен "перевернутый фрактальный треугольник", отражающий динамику индуцированного распада протона.

Распад протона происходит за десять шагов и реализуется по фрактальному алгоритму. Все промежуточные вещественные образования, значение массы которых находится в промежутке между массой электрона и массой протона

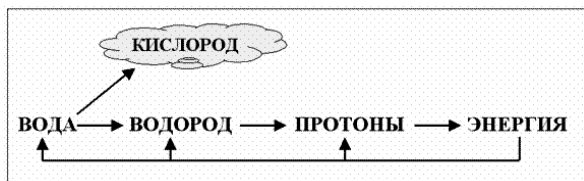


Рис. 7. Схема энергопреобразований в способе получения энергии, основанном на индуцированном распаде протонов.

5. НОВАЯ ЭНЕРГЕТИЧЕСКАЯ КОНЦЕПЦИЯ

В реакциях деления и синтеза ядер в тепло и излучение превращается от 0,1 до 0,5 процента вещества. При химических реакциях эта величина составляет всего лишь одну десятиллионную часть (10^{-7}) [5]. При распаде каждый протон выделяет около 938 МэВ энергии. При этом происходит полное превращение его в энергию без образования остаточного вещества. В таблице 2 приведены приближенные значения показателей эффективности различных способов получения энергии по отношению к способам, основанным на химических реакциях (Табл. 2).

Способ получения энергии, основанный на индуцированном распаде протонов по удельной энергоэффективности почти на 2 порядка превосходит термоядерный синтез и на 5 порядков (!) превосходит традиционный способ, основанный на сжигании топлива. Поскольку при сжигании 1 кг нефтепродуктов выделяется 39-44 МДж энергии, а 1 г водорода при распаде протона способен дать 1027 МэВ энергии, то по энергетической эффективности 1 кг воды эквивалентен 105 тоннам нефти. В результате, вода становится самым

дешевым и неисчерпаемым энергоносителем:

**1 кг воды эквивалентен
100 000 тонн нефти**

Рис. 8. Вода – самый эффективный энергоноситель.

Такие беспрецедентные возможности нового энергоносителя позволяют определить новую энергетическую концепцию, в которой вода выступает в качестве заменителя традиционных энергоносителей. Новый способ получения энергии основан на индуцированном распаде протонов водорода, содержащихся в воде. На Рис. 9 показана схема способа получения энергии из воды, основанном на индуцированном распаде протонов водорода.

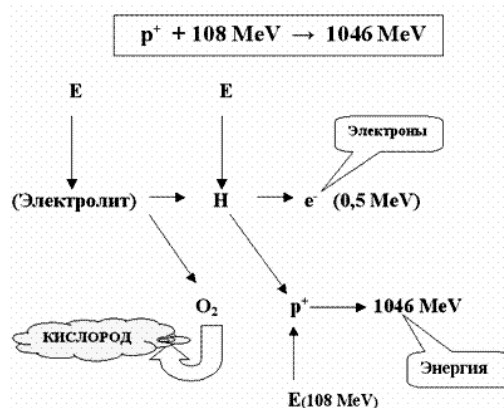


Рис.9. Способ получения энергии из воды, основанный на индуцированном распаде протонов водорода.

Таблица 2

Способы получения энергии	Удельная энергоэффективность	Показатели превышения
Индуцированный распад протона	$p^+ \rightarrow 938 \text{ MeV}$	10^5
Управляемый термоядерный синтез	$D+T \rightarrow 17,6 \text{ MeV}$	10^3
Распад атомных ядер	$U^{235} \rightarrow 0,85 \text{ MeV}$	10^2
Сжигание энергоносителей	$C+O_2 \rightarrow 0,0046 \text{ MeV}$	1

В новом способе получения энергии вместо реакций синтеза вещества реализуется индуцированный распад протонов водорода. Энергетическое воздействие на протоны водорода осуществляется квантами энергии и соответствует 10-ти шаговой сетке энергетических уровней. Поскольку все элементарные частицы, на которые распадается протон, являются неустойчивыми, то такая схема не приводит к появлению опасных веществ на конечной стадии энергопреобразований. Остаточным веществом в процессе энергопреобразований является кислород. Это делает способ экологически чистым. Другим достоинством нового способа является беспрецедентно высокий энергетический выход. Удельный энергетический выход более чем в 1000 раз превышает возможности атомной энергетики и в десятки раз превышает возможности термоядерного синтеза, оставаясь при этом экологически чистым способом. Способ позволяет получать тепловую и электрическую энергию. Вода одновременно выступает в роли энергоносителя и является расходуемым веществом.

6. КОНЦЕПЦИЯ СОЗДАНИЯ ГЕНЕРАТОРА ЭНЕРГИИ НА ЭФФЕКТЕ ИНДУЦИРОВАННОГО РАСПАДА ПРОТОНА

Реализация приведенной выше схемы энергопреобразований обеспечивается соответствующей конструкцией реактора генератора и электронным воздействием на электропроводную жидкость. Индуцированный распад протонов создает условие для получения энергии на выходе больше, чем затрачено первичным источником энергии для инициации распада протонов. Добавочная энергия берется не из ниоткуда, а высвобождается внутренняя энергия протонов водорода. Как показано выше, эта энергия огромна.

Необходимым условием для распада протона является создание определенной плотности энергии в локальной зоне пространства, так чтобы на один протон приходилось 107,74 МэВ энергии. Достаточным условием является реализация воздействия, которое осуществляется в соответствии с десятишаговой энергетической сеткой. Для получения электричества в устройстве производится разделение зарядово-сопряженных частиц в энергонасыщенной локальной зоне реактора.

И необходимое, и достаточное условия обеспечиваются соответствующей конструкцией реактора генератора и электронным блоком управления.

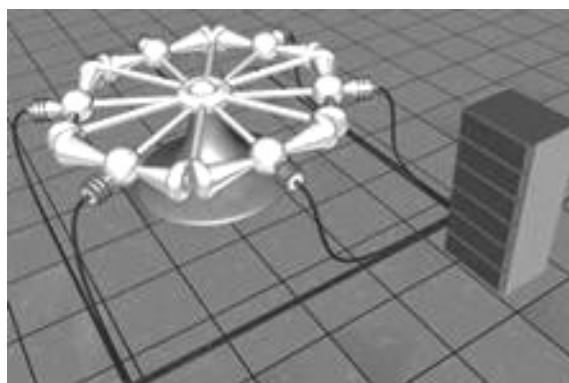
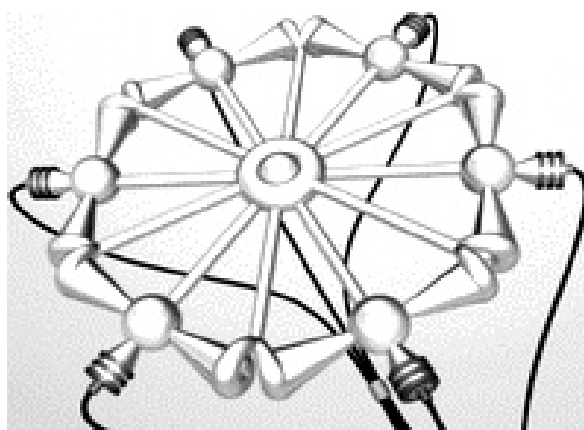
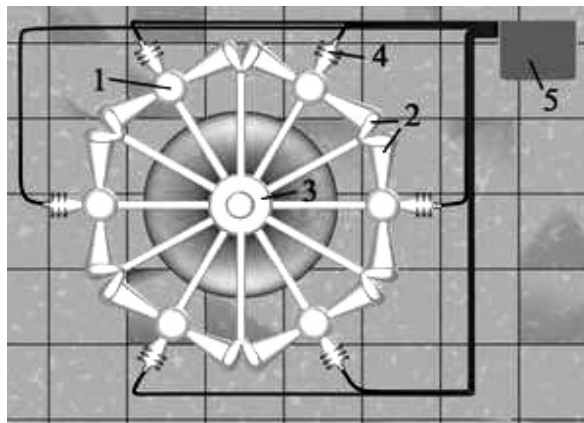


Рис.10. Схема генератора электрической энергии на основе эффекта индуцированного распада протона. 1 – реактор, 2 – ускорительные конусы, 3 – смеситель, 4 – электронный узел, 5 – блок управления.

Для получения необходимой плотности энергии выбрана сферическая форма реактора. Высокая плотность энергии, необходимая для распада протона, достигается в центре сферы. В генераторе используется электропроводная жидкость на водной основе. Жидкость выполняет двойную функцию.

Она является одновременно и энергоносителем и средой, в которой осуществляется воздействие на протоны водорода с целью высвобождения запасенной в них энергии. В новом способе находят решение как задача получения чрезвычайно высоких уровней энергии, так и проблема экологической чистоты самого процесса получения энергии.

Схема генератора приведена на Рис.10. Генератор представляет собой электронно-механическую систему, в которой узлы своим конструктивным исполнением создают условия для индуцированного распада протона.

Энергетика будущего не будет ориентироваться на энергетические гиганты, потребляющие полезные ископаемые и загрязняющие биосферу. Нефть, газ, уголь и уран закончатся. Тогда автономные, компактные генераторы энергии, использующие воду в качестве «топлива», размещаемые непосредственно у потребителя, позволят получать необходимое количество энергии и обеспечат экологическую чистоту процесса получения энергии.

ВЫВОДЫ

1. Предложен новый способ получения энергии по эффективности в несколько десятков раз превышающий возможности управляемого термоядерного синтеза.
2. В основу способа положен новый физический эффект – индуцированный распад протона.
3. Индуцированный распад протона делает воду неисчерпаемым и самым эффективным энергоносителем и открывает путь к решению энергетической проблемы.
4. Вода становится самым эффективным видом топлива, способным заменить нефть, уголь, природный газ, уран.
5. Многие вещества, которые традиционно не считались энергоносителями, потенциально могут стать самыми эффективными энергоносителями.

Литература

1. М.Жакоб, П.Ландшофф. Внутренняя структура протона. УФН, т. 133, вып. 3, 1981.
2. Я.Б.Зельдович. Теория вакуума, быть может, решает проблему космологии. УФН, т. 133, вып. 3, 1981.
3. А.Д.Сахаров. Нарушение СР-инвариантности. С-симметрия и барионная асимметрия Вселенной. Письма в ЖЭТФ, т.5, 1967, с.33-35.
4. А.В. Анисимов. Информатика. Творчество. Рекурсия. К., Наукова думка, 1988.
5. А.Проценко. Энергия будущего.- М.: Мол. гвардия, 1985.- 222 с.
6. Н.В.Косинов. Эманация вещества вакуумом и законы структурогенеза. Физический вакуум и природа, N1, 1999, с.82-104.
7. Н.В.Косинов. Физический вакуум и гравитация. Физический вакуум и природа, N4, 2000, с.40-69.
8. Н.В.Косинов. Происхождение протона. Физический вакуум и природа, N3, 2000, с.98-110.
9. Косинов Н.В. Пять универсальных суперконстант, лежащих в основе всех фундаментальных констант, законов и формул физики и космологии. Актуальные проблемы естествознания начала века. Материалы международной конференции 21 - 25 августа 2000 г., Санкт-Петербург, Россия. СПб.: "Анатолия", 2001, с. 176 - 179.
10. Косинов Н.В. Сколько физических констант являются истинно фундаментальными? Материалы VII Международной конференции 19-23 августа 2002 г. Пространство, Время, Тяготение. Санкт-Петербург, Россия. СПб.: "ТЕССА", 2003. - 522 с.
11. Косинов Н.В. Законы унитарной теории физического вакуума и новые фундаментальные физические константы. Физический вакуум и природа, №3, 2000, с. 72 - 97.
12. Косинов Н.В. Фрактальные закономерности в физике микромира. Физика сознания и жизни, космология и астрофизика, N4, 2003, с. 45-56.
13. Н.В.Косинов. Константные базисы физических и космологических теорий. Физический вакуум и природа. Выпуск №5, 2002, стр. 69 -104.
14. Millis, M. Challenge to Create the Space Drive, Journal of Propulsion and Power , 13:577-582, 1997.
15. M.Millis, "Breakthrough Propulsion Physics Workshop Preliminary Results", NASA Lewis Research Center, <http://www.lerc.nasa.gov/WWWbpp/BPPWrkshp/>.

Природа времени

Автор: Лев Прайс, США
Lew Price, PO Box 88, Garden Valley, CA 95633, USA
Данная теория развивается Л.Прайс и М.Гибсон

Растет количество публикаций, которые бросают вызов старым научным концепциям. Журнал «Новая Энергетика» - одно из таких передовых изданий. Мы благодарим их за открытый подход к новым идеям.

Время – это термин, связанный с концепцией, которую нелегко представить в нашем трехмерном пространстве. Это интригующее понятие интересовало сотни поколений исследователей. Написано множество историй о путешествиях во времени. Много лет назад, когда я летал по различным странам земного шара, я понял, что путешествия во времени являются реальностью. Моей машиной времени был аэроплан, который доставлял меня в будущее каждого места, которое я ранее посещал, однако я никогда не попадал в прошлое.

Еще, время – это такое понятие, которое имеет много значений. Часто, когда два человека обсуждают смысл понятия «время», они испытывают проблемы во взаимопонимании, потому что один думает об одном типе времени, в то время как другой – о другом типе времени. Кроме того, ход времени может отличаться в одном или другом месте. Физики могут думать о времени как о последовательности событий, которые происходят быстрее при одних условиях, чем при других. Этот эффект обычно называется «задержка времени», и он всегда был частью теории относительности Эйнштейна. Итак, что я могу сказать о понимании типов времени, и как они на нас влияют.

«Время первого типа» может называться «продолжительностью», потому что оно необходимо, если вселенная существует. Продолжительность – это внутреннее «сейчас».

Продолжительность измеряется с помощью относительного движения. Земля поворачивается один раз в 24 часа относительно Солнца. Луна оборачивается вокруг Земли примерно за один месяц. Оборот Земли вокруг

Солнца происходит за один год. Мы используем маятники, колесики с пружинками, или колебания кварца для того, чтобы создать наш отсчет в часах для отслеживания правильного «времени». Когда часовая стрелка проходит один круг, проходит 12 часов. Когда минутная стрелка оборачивается, то проходит 1 час. Оборот секундной стрелки означает 1 минуту. Это все примеры нашего измерения времени с помощью одного движения, которое происходит относительно другого движения.

Для того, чтобы измерять время при помощи относительного движения, должно происходить некоторое изменение от одного момента к следующему. А это значит, что должен быть некоторый способ, позволяющий этому изменению происходить. Видеочамера записывает события, как «замороженную» последовательность кадров на пленке. На этой пленке первое фото фиксирует событие какой-то точки времени. Через какую-то долю секунды это событие «замораживается» на этой же самой пленке в более поздней точке времени. Этот процесс продолжается, создавая фотографии событий в различных точках времени. При этом существует прохождение времени между каждой из последовательно зафиксированных сцен. Если между этими последовательными сценами прошло слишком много времени, то мы заметим, что движение становятся отрывистыми. Чем меньше времени проходит между фотографиями событий, тем более плавными кажутся нам движения в фильме.

Параграф выше является аналогией того, что должно быть определено как наше «течение» времени. Именно таким образом, как пленка фильма проходит через проектор, позволяя создавать иллюзию движения, мы должны иметь поток времени для того, чтобы в этой Вселенной могло происходить движение. Если время между каждой фотографией на пленке кинофильма уменьшить до бесконечно малой величины, то это будет максимально плавно отображать поток времени.

Другая аналогия состоит в том, что наша трехмерная Вселенная движется вдоль линии времени. Поскольку наша Вселенная движется вдоль этой линии времени, то становится возможным движение по трем пространственным измерениям. Если бы не было движения вдоль линии времени, то все движения внутри нашей Вселенной были бы заморожены, что было бы похоже на остановленный кадр киноплёнки.

Это движение вдоль линии времени создает то, что может быть названо «время второго типа», «последовательное время», потому что события происходят в линейной или последовательной манере, причем причина предшествует эффекту. Последовательное время отличается от измеряемого времени, потому что оно отображает способ отношения одного события к другому и не имеет отношение к такому параметру, как темп хода времени.

«Время третьего типа» может быть названо реальным временем, потому что это измерение, которое перпендикулярно нашим трем пространственным измерениям, и это измерение, которое мы видим только в нашей памяти и в проекциях на возможное будущее. Это то самое четвертое измерение, в котором течет динамический эфир, создавая субатомные элементы: он течет в прошлое, создавая материю, и в будущее, создавая антиматерию. (См. статью Л. Прайс про электрон в журнале Новая Энергетика №2 (17) 2004 год).

Без движения нашей Вселенной вдоль линии времени не было бы времени никакого рода, потому что не было бы движения никакого рода по трем пространственным измерениям. Относительные движения, которые мы используем, чтобы измерять время, являются тем, что обеспечивает нас иллюзией наших чувств, которую мы называем «существование». Это может быть названо «временем четвертого типа».

Прохождение времени измеряется темпом движения внутри нашей трехмерной Вселенной, что для нас действительно является ходом времени. Ядерные реакции, химические реакции, биологические процессы, социологические процессы и все другие процессы в нашей трехмерной Вселенной являются последовательностью движений и зависят от «времени пятого типа», которое может быть названо «субмикроскопическим временем». Если прохождение времени внутри нашей области Вселенной замедляется, то все

движения внутри этой области также замедляются. И наоборот, если движение внутри нашей области Вселенной замедляется, это означает, что ход времени внутри нашей области Вселенной замедлился.

«Время шестого типа» является психологическим и может называться «субъективным временем». Во-первых, ход времени кажется ускоренным, когда кто-то прожил немного, и замедленным, когда кто-то прожил много, что означает, что длительность одного часа гораздо больше для ребенка, чем для взрослого. Во-вторых, ход времени кажется длиннее, когда кому-то не нравится то, что с ним происходит, и кажется короче, когда кто-то испытывает радость. Эйнштейн по этому поводу высказал следующее: «Когда вы сидите с красивой девочкой два часа, вам кажется, что прошла минута. Но когда вы сидите на горячей сковородке две минуты, вы подумаете, что это продолжается два часа». Эйнштейн, очевидно, понимал этот тип времени.

В двух моих предыдущих статьях, которые были опубликованы в журнале «Новая Энергетика», было показано, что гравитация и электромагнетизм могут быть объяснены с помощью существования динамического эфира. Скорость света является следствием реактивной скорости динамического эфира. Субатомные элементы, такие как электрон, протон, сообщаются друг с другом, используя динамический эфир как среду для связи. Однако это не объясняет, как могут происходить биологические ядерные, химические и другие процессы. Возможно, эти процессы используют силы, которые оперируют на скоростях, всегда пропорциональных скорости света. Если скорость света замедляется, то и скорости этих процессов также уменьшаются. Эти процессы являются формами движения. Поэтому течение времени замедляется, когда скорость света замедляется.

Скорость света относительно нашей среды является замедленной, поскольку мы живем в такой окружающей среде, в которой динамический эфир движется относительно нас. Поскольку скорость света является максимально возможной скоростью в динамическом эфире (что основано на реактивной скорости динамического эфира), то когда динамический эфир движется относительно нас, при этом частично компенсируется скорость света. Таким образом, для постороннего наблюдателя скорость света

уменьшается, и это является ходом времени. Но для тех из нас, кто находится внутри окружающей среды, относительно которой движется динамический эфир, наше время является замедленным, и мы не видим никакого изменения в скорости времени, либо в скорости света.

Наша гравитация вызывается динамическим эфиром, ускоренно движущимся из окружающего космоса в нашу планету. Скорость динамического эфира на поверхности Земли равна первой космической скорости ракеты. Данное относительное движение эфира заставляет свет двигаться более медленно, хотя мы не в состоянии воспринимать это замедление света. То же самое относительное движение вызывает замедление времени. Гравитация на планете Юпитер больше, чем на нашей планете, и скорость динамического эфира, движущегося в поверхность Юпитера, также является большей, чем на Земле. Следовательно, время на Юпитере идет медленнее, чем на Земле. На Луне гравитация меньше, и поэтому скорость втекающего динамического эфира на лунной поверхности и скорость времени больше, чем на Земле. Гравитация вызывает растяжение времени. Это растяжение часто очень маленькое, почти неизмеримо маленькое. Оно намного больше, когда мы измеряем разницу в ходе времени для нашей гравитации и для условий черной дыры. Если бы мы были на космическом корабле, движущемся через динамический эфир, то проходя через него, мы создавали бы замедление хода времени. Чем быстрее бы мы двигались через динамический эфир, тем больше был бы эффект замедления хода времени. Движение через динамический эфир создает растяжение времени.

Темп, с которым замедляется время, может быть выражен математической формулой, получаемой из теоремы Пифагора. Мы можем сделать диаграмму, показывающую скорость динамического эфира « v » как вектор, нарисованный вертикально на листе бумаги, скорость света « c » как вектор, который нарисован по диагонали вправо, и максимально возможная скорость, перпендикулярная нашему направлению движения « v_p » как вектор, направленный вправо. Первый и третий вектора создают прямой угол, в котором величина « v » меняется от максимальной до минимальной. Вектор « c » является диагональю или гипотенузой прямоугольного треугольника.

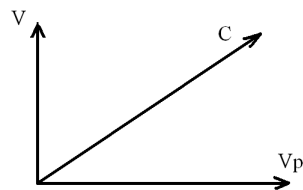


Рис. 1

(См. соответствующие иллюстрации на стр. 38 пятой книги из сборника автора, который называется «Позади иллюзии света» Behind Light's Illusion, L.Price).

Вектор « v » изменяется с относительной скоростью динамического эфира. Вектор « c » остается постоянным. Вектор « v_p » получается при вращении вектора « c » до соответствующей длины вектора « v ». Заключительным шагом в алгебре этих векторов является известное преобразование Лоренца для растяжения времени, что применялось Эйнштейном для его теории относительности. Однако, единственная относительность, которая применяется в этих рассуждениях, есть относительность для динамического эфира, и это показывает, что растяжение времени может быть объяснено в такой Вселенной, в которой динамический эфир является средой для распространения световых волн.

Большинство других выводов из Эйнштейновской относительности (например, увеличение массы и частичное уменьшение длины объектов) является результатом растяжения времени. И эти эффекты также представлены во Вселенной динамического эфира как следствие этого растяжения времени.

Выводы:

1. Существует несколько типов времени, и дискуссии о времени должны быть обозначены конкретным типом обсуждаемого времени.
2. Существование динамического эфира создает растяжение времени.
3. Необходимо признать, что некоторые из выводов Эйнштейновской теории корректны, даже если не все его предпосылки справедливы.
4. Скорость хода времени отличается в различных частях нашей Вселенной.

Магнитный двигатель

Рюмин А.Е.

163000, г. Архангельск, ул. Воскресенская, д. 99, кв. 254

Изобретение относится к области машиностроения, в частности двигателестроения, и может найти применение в различных областях промышленности, в космонавтике и в быту.

Сущность: ротор и статор с размещенными на них постоянными магнитами. Новизна: вектор напряженности магнитного поля постоянных магнитов статора и ротора располагается под углом 25 – 45 в зависимости от диаметра ротора относительно рабочей поверхности магнитов.

Постоянные магниты в другом изобретении (Патент РФ 2128872) расположены таким образом, что их магнитные полюса одной полярности расположены вдоль внешней периферийной поверхности в направлении вращения, а их магнитные полюса другой полярности расположены вдоль внутренней периферийной поверхности, причем каждая пара соответствующих магнитных полюсов одной и другой полярности расположена наклонно по отношению к радиальной линии.

В патенте РФ №2117379 описан еще один магнитный двигатель, содержащий установленные жестко и последовательно по крайней мере в два ряда на двух относительно друг друга подвижных немагнитных элементах постоянные магниты, при этом большие постоянные магниты с вертикальной намагниченностью первого элемента обращены своими одноименными полюсами в сторону постоянных магнитов с горизонтальной намагниченностью второго элемента, разноименные полюса постоянного магнита с горизонтальной намагниченностью упомянутого второго элемента расположены в один ряд параллельно ряду одноименных полюсов обращенных к ним больших постоянных магнитов с вертикальной намагниченностью первого элемента, а связь магнитных полей постоянных магнитов обоих элементов выполнена через воздушный зазор с возможностью деформации магнитных полей и поворота на определенный угол нейтральных сечений постоянных магнитов.

Однако в данной конструкции используются диски, что не позволяет получить большую

мощность и коэффициент полезного действия двигателя.

Мое изобретение направлено на решение задачи упрощения конструкции и повышения удобства использования, мощности и КПД магнитного действия.

Это достигается тем, что в качестве первого элемента используется статор, а второго – ротор, причем вектор напряженности магнитного поля постоянных магнитов первого и второго элементов направлен против часовой стрелки и располагается под углом 25 – 45 градусов в зависимости от диаметра ротора относительно рабочей поверхности магнитов.

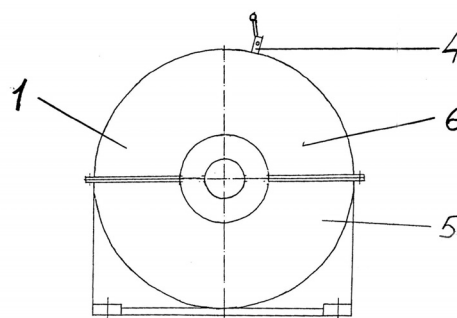


Рис.1

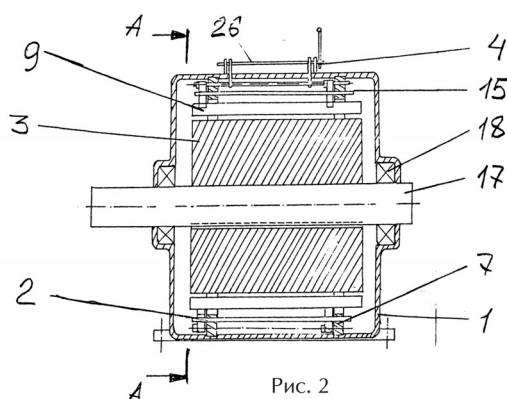


Рис. 2

Рис. 1. Магнитный двигатель (первый вариант), вид спереди

Рис. 2 – то же, продольный разрез.

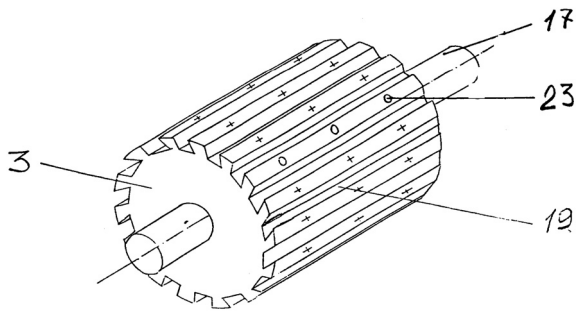


Рис. 3

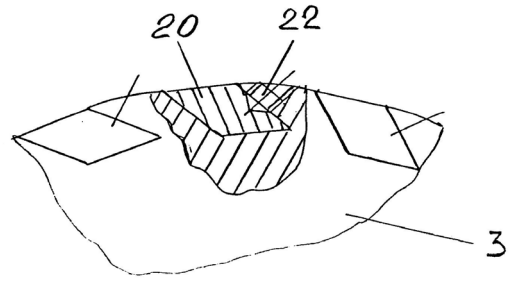


Рис. 7

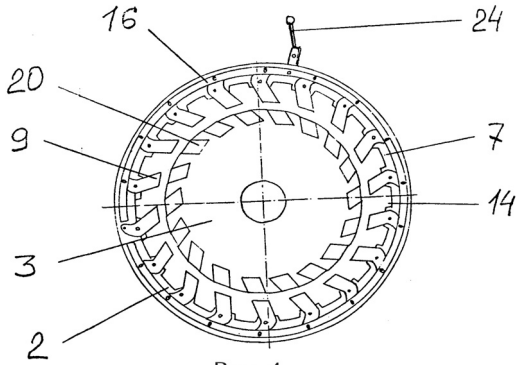


Рис. 4

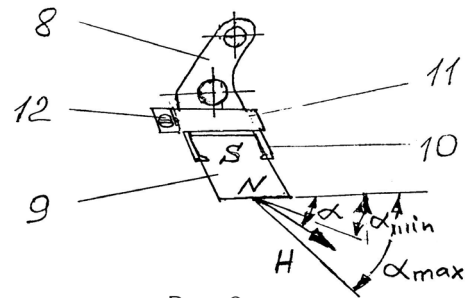


Рис. 8

Рис. 3 Общий вид ротора.
Рис. 4 Разрез А – А по Рис. 2.

Рис. 7 Фрагмент ротора и узел крепления магнитного
бруска ротора;
Рис. 8 Кривошип с захватом и магнитный брусок статора;

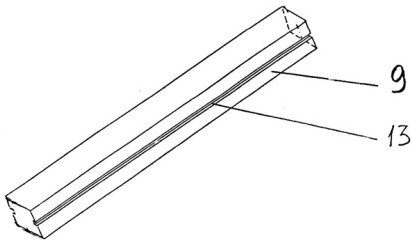


Рис. 5

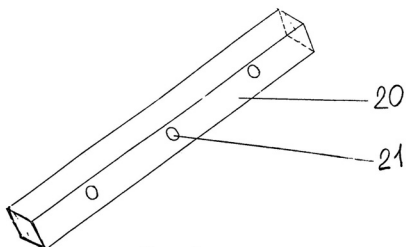


Рис. 6

Рис. 5 Магнитный брусок статора.
Рис. 6 Магнитный брусок ротора.

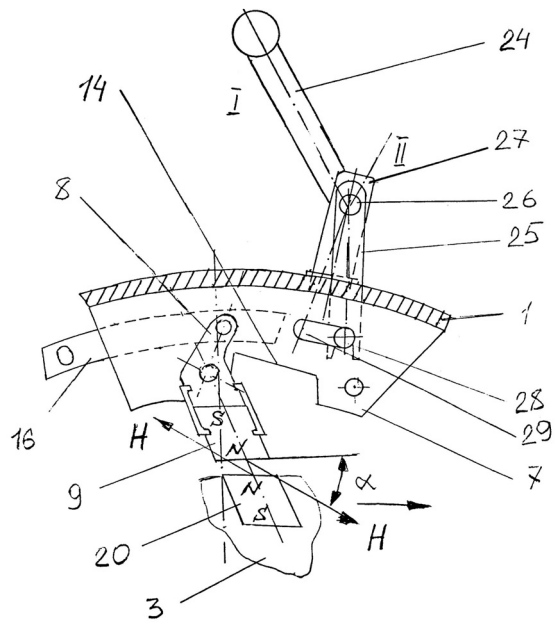


Рис.9 Рабочее положение магнитных брусков статора и
ротора.

Новости

Нефть заканчивается!

Источник «Эхо планеты»,
№27, 2004/11/01

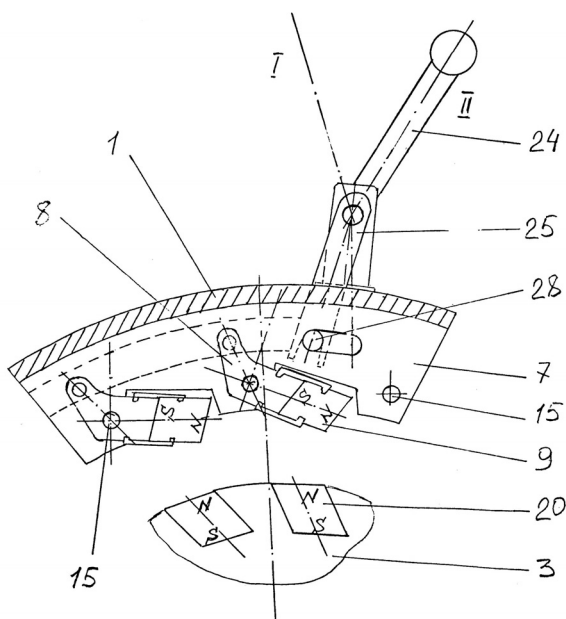


Рис. 10 Положение брусков при неработающем двигателе.

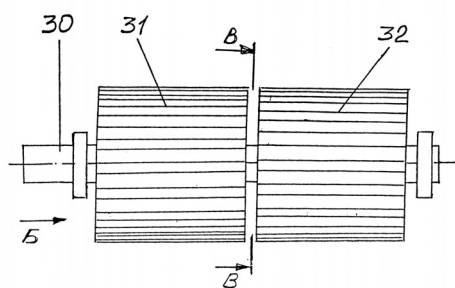


Рис. 11

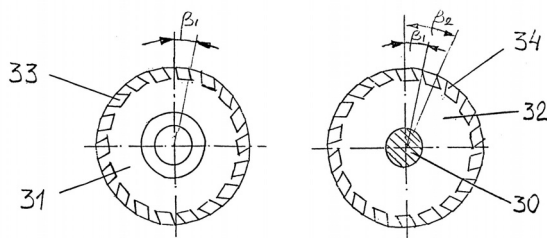


Рис. 12

Рис. 13

Рис. 11 Магнитный двигатель (второй вариант), ротор, вид сбоку; Рис.12 Вид Б по Рис. 11; Рис. 13 Разрез В – В по Рис. 11.

Нехватка нефти в мире начнет ощущаться уже в ближайшее время, и это приведет к существенному росту цен не только на нефть, но и на другие энергоносители. С таким прогнозом выступили участники энергетического форума в итальянском городе Фраскати. Авторитетный американский эксперт, профессор К а л и ф о р н и й с к о г о технологического института Дэвид Гудстайн считает, что дефицит сравнительно дешевой нефти, производимой с низкой себестоимостью добычи, наступит раньше, чем предполагалось, возможно, в течение 10 лет. Резкое увеличение потребления и импорт нефти Китаем и Индией приведет к быстрому росту спроса на это сырье. Единственным источником «дешевой» нефти является Ближний Восток, однако геополитическая нестабильность делает этот источник поставок ненадежным.

МЕТОДЫ ПРЕОБРАЗОВАНИЯ МАГНИТНОЙ ЭНЕРГИИ ПОСТОЯННЫХ МАГНИТОВ

И ПРИНЦИПЫ РАБОТЫ ПРЕОБРАЗОВАТЕЛЕЙ
ЭНЕРГИИ МАГНИТНОГО ПОЛЯ

В.Д. Дудышев, Россия, Самара
ecolog@samaramail.ru

<http://www.ntpo.com/invention/invention2/13.shtml>

Актуальность альтернативной энергетики в связи с обострением энергетических проблем и удорожанием топлива в мире повышается. Ранее автором уже предложены и исследованы эффективные методы энерго- и топливосбережения с использованием сильных электрических полей малой мощности, применимые во всех без исключения огневых технологиях [6-9]. Предложена и разработана также новая перспективная электрополевая технология электроосмотического разложения водных растворов на топливные газы [10]. Однако наибольший интерес и перспективу представляет предельно малозатратное и эффективное прямое преобразование энергии электрического и магнитного полей в дешевые механическую и электрическую энергии [1, 2]. К сожалению, отсутствие общей теории преобразования энергии этих полей в иные виды энергии является до сих пор существенным препятствием для их развития и совершенствования.

В данной статье сделана первая попытка классификации и систематизации предлагаемых новых принципов работы МД и формулирования необходимых условий их работоспособности. С этих позиций предложены и рассмотрены также некоторые новые типы магнитных преобразователей энергии на постоянных магнитах (ПМ).

Постоянный магнит - энергетический насос и концентратор потока энергии эфира

Несмотря на то, что постоянные магниты широко используются в технике, например в электрических машинах, пока природа магнетизма и силового взаимодействия постоянных магнитов (ПМ) еще полностью не раскрыта. Поразмышляем немного о физической сущности и энергетике работы постоянных

магнитов в МД по аналогии с иными природными явлениями и энергетическими установками. Почему магнит сохраняет при определенных условиях свою энергию сколько угодно долго? Понятие всемирного эфира никогда не исчезало из физики, и практически все ученые согласны что он есть, но пока просто не обнаружен. Вполне вероятно, что энергия ПМ подпитывается энергией эфира, а сам ПМ является энергетическим насосом этого эфира. Для простоты можно представить, что магнит является аналогом трубы, в которую встроен некий энергетический насос. Этот насос работает в постоянном магните с постоянной производительностью. Полюса магнита задают направление потоку эфира как вход и выход. В один полюс магнита частицы эфира всасываются, а из другого полюса извергаются. Всасываемый и извергаемый по магнитным силовым линиям ПМ потоки частиц эфира (далее на выходе из ПМ) расходятся в разные стороны с увеличением расстояния от полюсов.

Как полезно использовать этот энергонасыщенный поток эфира через ПМ?

Тут уместно привести аналогию с гидроэнергетикой. Если на пути потока поставить пустую трубу без насоса (магнитопровод), то проходя через пустую трубу, этот поток будет сконцентрирован в этой трубе, замкнут и расходиться не будет. Чем больше диаметр этой энергетической трубы и чем ближе конец этой трубы находится к полюсу, тем большую часть потока эфира можно перенести на большое расстояние без потери его интенсивности. Понятное дело, что если поставить трубу с наклоном вверх, то вода в нее не потечет, то есть магнитопровод должен проходить вдоль силовых линий. Если неподалеку от двух магнитов находится третий, то часть потока он берет на себя, уменьшая силу

взаимодействия между магнитами. Как заставить работать ПМ, эти энергетические насосы с пользой для человечества? Тут вполне уместна аналогия с водяным колесом и водяным потоком. Энергия потока приносит пользу, если под падающей водой находится только половина колеса. Если водяное колесо полностью вставить в поток воды, то никакого толку не будет. Значит надо использовать этот принцип водяной турбины и для создания эффективных МД. Ведь по сути, постоянные магниты – это эффективные энергетические насосы, преобразователям энергии эфира и концентраторы потока эфира в их силовые поля. Это явление природы - магнетизм - все равно, что водопад. А если источник почти дармовой энергии есть в ПМ, осталось только придумать, как его полезно использовать так, чтобы, по аналогии с водяным колесом, работала только половина магнитного энергетического колеса от этого однонаправленного потока эфира через систему постоянных магнитов в МД.

Классификация преобразователей магнитной энергии и МД на основе постоянных магнитов в иные виды энергии

Ранее автором в статье [1] уже предложены и рассмотрены некоторые новые типы и конструкции МД. Проведем классификацию этих МД а также новых, предлагаемых в данной статье, по различным признакам и критериям (вид движения, МД, вид выходной энергии принципы работы и прочее). Анализ предложенных мною и известных технических решений по магнитным двигателям и иным преобразователям энергии магнитного поля постоянных магнитов (ПМ) позволяет выделить следующие их основные классы:

1. По виду движения ротора МД:

а) МД с периодическими механическими колебаниями (качающиеся маятники, возвратно-поступательные, вибрационные моторы) и МД вращения.

в) Статический магнитный триод-усилитель с коммутацией магнитного поля ПМ.

2. По виду выходной энергии, полезным функциям и сфере применения:

а) получение механической энергии движения ПМ преобразователи энергии магнитного поля ПМ в механическую (кинетическую) энергию (магнитные двигатели).

б) получение электрической энергии преобразователи энергии магнитного поля ПМ

в электрическую энергию (явление магнитодинамической индукции), магнито-механические генераторы электроэнергии.

в) одновременное получение механической и электрической энергии - комбинированные и совмещенные магнито-механические двигатель-генераторные устройства.

г) редукция энергии магнитного поля ПМ в иные виды энергии (например, для регулирования скорости, силы и момента вращения) преобразователи энергии магнитного поля ПМ в силовое воздействие (магнитные подшипники и магнитные редукторы силы, момента и скорости вращения на ПМ), Рис. 1 - 3 статьи [1].

д) получение тепловой энергии из магнитной энергии при размагничивании ПМ преобразователи энергии магнитного поля ПМ в тепловую энергию (магнито-тепловые генераторы).

д) преобразователи и регуляторы силы-скорости перемещения ПМ.

3. По принципу действия и используемым физическим эффектам, используемым в преобразователях энергии магнитного поля постоянных магнитов в замкнутом цикле в иные виды энергии:

а) получение кинетической энергии движения ПМ на основе комбинации и поочередного использования сил гравитации и силового взаимодействия магнитных полей ПМ в замкнутом цикле магнито-гравитационного двигателя, т. е. колебательного и вращательного типов.

Суть этого принципа работы МГД состоит в поочередном использовании в замкнутом цикле силы гравитации и магнитных сил отталкивания - притяжения ПМ и повторном чередовании силы гравитации, которая действует на магниты ротора при экранировании магнитного поля ПМ шторками – экранами магнитных полей постоянных магнитов, где силы магнитного отталкивания ПМ действуют на ротор МД при отсутствии такого магнитного экрана между ПМ. Это - магнито-гравитационные двигатели (МГД) (Рис. 6 в статье [1]).

Другим методом реализации этого принципа является простой МГД с вертикальной плоскостью вращения магнита ротора в замкнутом цикле и последовательное чередование комбинации согласно действующих

сил (силы гравитации и силы магнитного отталкивания ПМ на разгонном участке траектории магнитного ротора с последующим вторым тормозным полудиклом работы МГД), в котором используются силы магнитного притяжения магнитов статора и ротора против силы гравитации (См. Рис.5 в статье [1]).

б) получение кинетической энергии движения ПМ на основе комбинации эффектов силового отталкивания-притягивания ПМ с эффектом одновременного накопления кинетической энергии движения ПМ в механических или электромагнитных накопителях энергии в этом интервале и ее вторичного выделения в интервале при экранировании или взаимной перпендикулярности магнитных полей ПМ ротора и статора МД (магнито-накопительные двигатели (МНД), см. Рис.4 в статье [1]).

в) получение кинетической энергии вращения ПМ относительно друг друга посредством силового взаимодействия магнитных полей ПМ(притяжения-отталкивания) на разных участках траектории ротора МД с использованием неоднородностей магнитных полей ПМ и преобразованием ее в кинетическую энергию вращения ПМ относительно друг друга (полярные магнитные двигатели, Рис. 7-9 в статье [1]).

г) получение кинетической энергии движения ПМ в замкнутом цикле путем механической и иной коммутации магнитных полей ПМ для ускорения магнита ротора на разных участках траектории (сегментные магнитные двигатели-генераторы, Рис. 1 данной статьи).

д) прямое получение электроэнергии из энергии магнитных полей ПМ в магнитных преобразователях с замкнутым исходно магнитопроводом ПМ путем циклической механической коммутации магнитного потока в ПМ, например, циклическим разрыванием сегментами самого замкнутого магнитопровода кольцевого магнита с одновременным наведением электродвижущей силы (эдс) в индуктивной обмотке, размещенной на этом кольцевом ПМ, при циклическом изменении в ней магнитного потока кольцевого ПМ – индуцированной электродвижущей силы Фарадея (комбинация эффектов магнитомеханической и электромагнитной индукций). Развитием этого принципа работы магнитоэлектрического генератора является введение положительной обратной связи по эдс (напряжению) на механический сегментный коммутатор замкнутого магнитопровода ПМ и

использование части полученной электроэнергии с этой индуктивной обмотки для работы данного электромеханического коммутатора магнитного потока кольцевого ПМ.

е) прямое получение электроэнергии от энергии магнитного поля ПМ в полярных МД путем наведения эдс в индуктивных обмотках, размещенных неподвижно по траектории движения магнитного ротора полярного МД (сочетание эффекта силового взаимодействия неоднородных магнитных полей и эффекта электромагнитной индукции (Рис. 1 настоящей статьи).

ж) получение тепловой энергии из ПМ на основе комбинации эффекта терморазмагничивания ПМ (эффект Кюри [5]) и их быстрого намагничивания при их остывании до температуры ниже точки Кюри (эффект магнитного триггера Баргаузена [3]).

з) получение механической кинетической энергии из ПМ путем циклического скачкообразного размагничивания-намагничивания хотя бы одного из двух ПМ в МД.

В наиболее общем виде метод создания работоспособного МД состоит в создании в нем неоднородности магнитного поля и коммутации магнитного поля во времени и пространстве. Рассмотрим для иллюстрации иных вышеперечисленных принципов работы магнитных преобразователей магнитной энергии ПМ более подробно несколько их новых типов, например, для получения дешевой электрической и механической энергии из ПМ.

Простейший магнито-механический маятник как пример реализации принципов создания различных типов МД.

Данный простейший магнито-гравитационный двигатель (Рис.1) может быть построен с применением разных физических магнитных эффектов в сочетании с эффектом гравитации. Для компенсации потерь на трение и создания незатухающих колебаний в обычном гравитационном маятнике предлагается дополнительно использовать попеременно силовое взаимодействие двух постоянных магнитов. Измененне характера силового взаимодействия магнитов 1,2 осуществляем преобразователем 6. Он должен обеспечить притягивание постоянных магнитов 1, 2 маятника на спусковом полупериоде качания маятника, а их силовое отталкивание после прохождения нижней точки траектории

маятника. Этот магнитный преобразователь–маятник может быть построен на различных принципах и физических эффектах :

а) с использованием механического разворота неподвижного магнита 1 на 180 градусов при переходе маятника через нижнюю точку – например, пружинного типа с кулачком.

б) путем скачкообразного перемагничивания неподвижного магнита 1 в нижней точке магнита 2 (магнитный эффект Баркгаузена), причем электроэнергию и магнитное поле, достаточное для перемагничивания магнита 1, получаем от индуктивной обмотки, размещенной на магните 1, и соединенной с накопителем электроэнергии.

в) с использованием комбинации эффекта Баркгаузена и термомагнитного эффекта Кюри. В этом случае в нижней точке траектории магнита маятника 1 размагничиванием импульсным нагревом магнит 1 выше точки Кюри с импульсным перемагничиванием его (эффект магнитного триггера Баркгаузена) при достижении магнитом 2 верхней точки траектории.

г) механическое магнитное экранирование одного из магнитов на определенных участках траектории качания магнита маятника.

д) электромагнитное управление магнитным полем магнита 1 (усиление-ослабление) магнитоэлектрический механический маятник – дополнение устройства индуктивной обмотки, обвитой вокруг неподвижного магнита 1 с конденсатором, с частотой колебаний контура, равной частоте механических колебаний и регулируемой фазой колебаний этим колебательным электрическим контуром посредством индуктивности встречного магнитного поля, компенсирующего магнитное поле магнита 1 на тормозных участках траектории и усиление его магнитного поля на разгонной траектории маятника магнита 2.

Магнито-механический генератор электрической энергии на основе ПМ

Известно и широко применяется в энергетике явление электромагнитной индукции, состоящее в том, что при изменении величины магнитного поля через проводник (во времени или пространстве), в последнем наводится индуцированная электродвижущая сила (ЭДС индукции), далее сокращенно просто ЭДС ([4], стр.690). На этом принципе работают большинство электрических генераторов в мире

([4], стр. 688). Однако этот электромагнитный принцип получения электроэнергии связан с большими затратами механической энергии, поскольку в данном случае мощность электромагнитного генератора определяется подведенной механической мощностью на его вал. Предлагается новый прямой магнито-механический метод получения электроэнергии путем индуцирования эдс индукции в индуктивной обмотке, размещенной на кольцевом или ином замкнутом ПМ путем механической циклической коммутации его магнитного потока (полностью или частично), например, циклическим перемещением подвижного сегмента этого ПМ.

Поскольку поток магнитной индукции, пронизывающий эту индуктивную обмотку, навитую на ПМ, будет меняться во времени, то в данном случае в ней при механической коммутации магнитного потока ПМ (полном или частичном) в индуктивной обмотке, размещенной на ПМ, также наведется эдс индукции, что и подтверждают опыты.

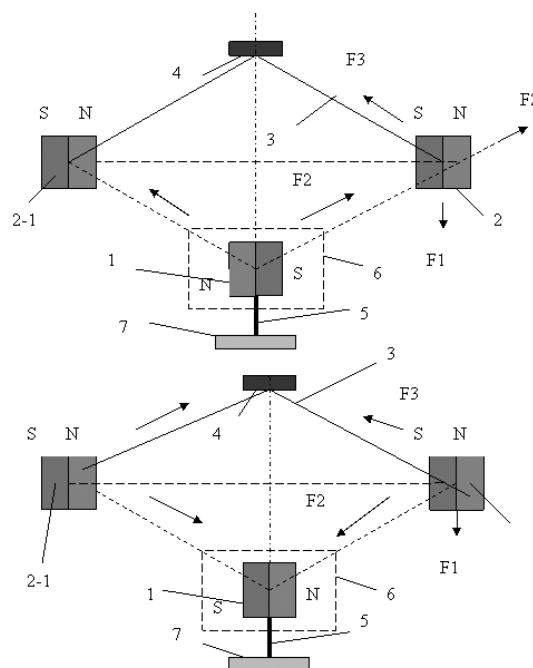


Рис. А
 1. Нижний магнит с вращением вокруг оси
 2. магнит маятника
 3. штанга магнита - подвеса
 4. верхняя опора маятника
 5. ось вращения
 6. преобразователь магнитного поля, например, экран, индуктивная обмотка и т.д.
 7. нижняя поворотная платформа
 F1 - сила гравитации
 F2 - сила взаимодействия магнитов
 F3 - сила реакции подвеса - опоры 4

В результате с данной индуктивной обмотки, если замкнуть электрическую цепь данной обмотки на электрическую нагрузку, можно получать полезную электроэнергию путем использования и преобразования энергии ПМ. Запас магнитной энергии ПМ значительный и практически неистощимый, поскольку он непрерывно возобновляется из эфира, как было пояснено в начале статьи. Эффективность получения электроэнергии предлагаемым методом обусловлена также и тем, что сегментная коммутация магнитного поля ПМ предельно малозатратная, потому что на этом сегменте автоматически образуются при выдвигании полюса противоположной полярности основному магниту и поэтому существует автоматически сила выталкивания этого сегмента из кольцевого магнита. В случае наличия второго такого сегмента через кинематику можно образовать магнитные качели для взаимосвязанного перемещения их в противоходе. В этом случае облегчается ввод одного из сегментов магнитопровода магнита. Частота электроэнергии определяется частотой коммутации магнитного потока внутри ПМ. Эту коммутацию магнитного поля ПМ его сегментами можно производить как в возвратно – поступательном движении сегмента, так и путем вращения нескольких сегментов, равных по размерам и укрепленных на немагнитном диске в плоскости, перпендикулярной плоскости постоянного кольцевого магнита через эту прорезь в нем. В результате могут быть созданы высокочастотные магнитомеханические генераторы. По сути, в таком магнитном генераторе на базе ПМ используются несколько физических эффектов и явлений: явление магнитомеханической индукции, явление электромагнитной индукции, эффект самопроизвольного циклического выталкивания сегмента ПМ и другие. Иным вариантом реализации магнитоэлектрического генератора (МЭГ) в бесконтактном варианте может быть использование эффекта магнитного триггера (эффект Баркгаузена) для циклического перемагничивания этого магнитного сегмента. Принцип работы магнитомеханического генератора электроэнергии (ММЭГ) пояснен на Рис. Б. Наиболее простое устройство ММЭГ состоит из кольцевого постоянного магнита 1 с радиальной или осевой намагниченностью с тонкой секторной прорезью в нем (достаточно сектора 2-5 градусов) и с его подвижным сегментом 2 (их может быть и более, например, два), перемещаемого по пазу 3 в ПМ с минимально возможным зазором, многovitковой индуктивной катушки 3, размещенной и намотанной на самом кольце магните 1 и

присоединенной на электрическую нагрузку 5. В устройстве ММЭГ необходим также привод циклического перемещения сегмента ПМ, который в частном случае может быть выполнен в виде вибрационного электромагнитного привода (ВЭМП) на базе соленоида с подвижным стержнем 6, штоком-толкателем 9, соединенным жестко с подвижным магнитным сегментом 2.

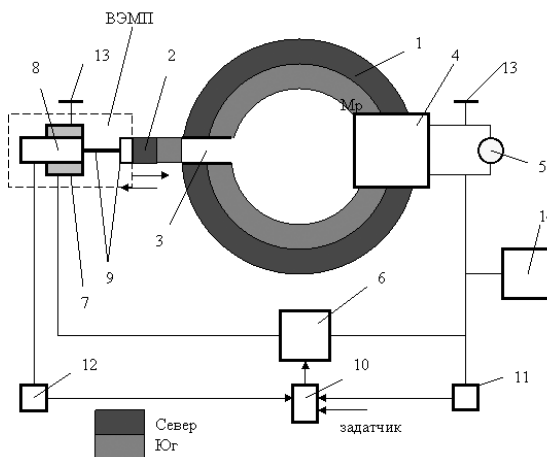


Рис. В Магнитомеханический генератор электроэнергии на постоянных магнитах

Обмотка соленоида 7 присоединена к рабочей индуктивной обмотке 2 через регулируемый преобразователь напряжения 6, управляемый от процессора 10 с трансформаторной положительной связью через датчик напряжения 11 и датчик частоты и хода перемещения 12 штока соленоида 9. Обмотки соленоида и генераторной обмотки заземлены через клемму 13. Начальный запуск такого генератора сводится к первичному перемещению сегмента 2 ПМ, например, от ВЭМП с электропитанием от первичного источника электроэнергии 14, например, от маломощной аккумуляторной батареи.

В дальнейшем, работа этого простого магнитомеханического генераторного устройства полностью автономная. Регулирование выходной мощности ММЭГ с выхода обмотки 4 осуществляется изменением параметров нагрузки 5, а также величины и частоты коммутации магнитного потока ПМ, частотой и длиной перемещения магнитного сегмента 2, причем задание режима работы ММЭГ отслеживается системой управления 10. Выходная мощность такого необычного магнито-электрического генератора обусловлена свойствами и размерами постоянного магнита, размерами и количеством сегментов 1, и может достигать при высоких параметрах современных магнитах от десятков ватт до сотен киловатт.

Часть 2

Сегментные магнитные двигатели с коммутацией магнитного потока

Для магнитных машин тоже справедлив общий принцип обратимости их режимов работы, т.е. любая работоспособная магнитная машина на ПМ может работать как в генераторном (получение электроэнергии при наличии индуктивной обмотки), так и в двигательном режимах. Кроме того, в таком сегментном магнитном преобразователе-машине возможен и со смещенный мотор-генераторный режим работы, что является принципиальным отличием от известных электромагнитных машин. Генераторный режим сегментного магнитного преобразователя описан выше. Как показывают эксперименты с кольцевыми магнитами, разрезанными на сегментные части, эти сегменты самопроизвольно выталкиваются из кольцевого магнита, при этом получается всплеск (коммутация) магнитного поля.

Принцип работы простейшего сегментного магнитного мотора состоит в коммутации-прерывании магнитного потока кольцевого магнита путем циклического перемещения (вдвигания-выдвигания) подвижного магнитного сегмента кольца (Рис.1).

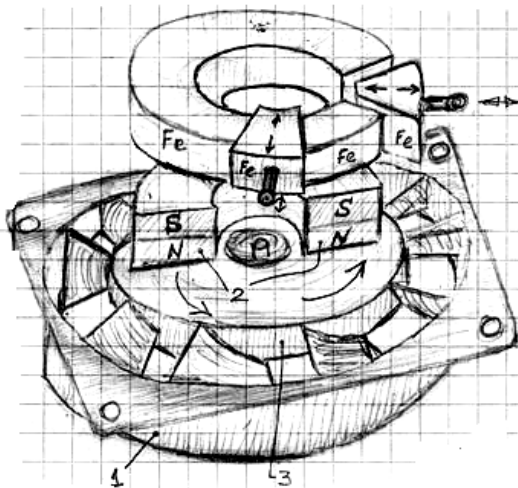


Рис. 1

Поясним упрощенно принцип работы такого сегментного магнитного мотора. В таком необычном МД используется эффект самопроизвольного выталкивания магнитного

сегмента из кольцевого постоянного магнита. Для этого изготавливаем кольцевой магнит с вырезанным заранее одним или несколькими сегментами и помещаем над ним кольцо с таким же вырезанным сегментом. Поскольку кольцо намагнитится магнитом, то получим систему из двух магнитов друг над другом в параллельных плоскостях (обозначено кольцо) из первой части. У такой системы, Рис. 4 (Fe), есть два устойчивых положения В и D и два неустойчивых А и С, из которых магнит-ротор стремится повернуться в положение D или В. Как видно из Рис. 3, железное кольцо сверху магнита порезано на сегменты. Алгоритм управления коммутацией магнитного поля в таком МД достаточно прост. По мере вращения магнита из неустойчивого положения в устойчивое, на подходе к устойчивому положению, выдергиваем следующий сегмент (если смотреть по направлению вращения), а выдернутый вставляем обратно (на Рис. 3 показана такая циклограмма). Таким образом, магнит опять оказывается в неустойчивом положении и разгоняется к следующей устойчивой точке. Для непрерывного вращения основного магнита этот процесс нужно повторять циклически, т.е. поочередно коммутировать сегменты МД (выдергивать-вставлять сегменты магнита) по ходу вращения специальными механическими устройствами. Поясним теперь конструкцию этого МД более подробно.

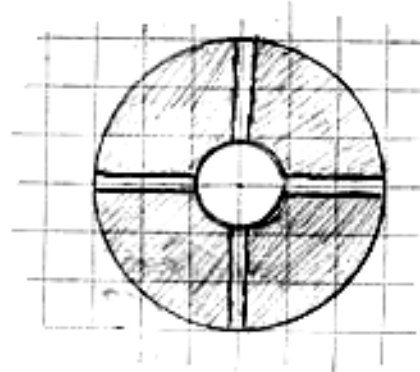


Рис. 2

Магнит 1 предварительно разрезаем на четыре одинаковых сегмента (Рис. 2), поместим собранное из сегментов кольцо над полукольцевым магнитом. В результате, кроме взаимного притяжения сегментированного металлического кольца к постоянному полукольцевому магниту (поворота не будет, так как система симметрична: металлическое кольцо

из сегментов цельное, сегменты сдвинуты друг к другу), получим вторую силу, так как постоянный магнит обращен к кольцу одной стороной и соответственно полярностью, то и все сегменты намагнитившись одной полярностью будут друг от друга отталкиваться, и если позволить лишь одному сегменту стать свободным, то теперь он просто вытолкнется наведенным магнитным монополем из окружности (Рис. 3).

Стрелками условно указаны векторы сил противостояния монополя. Теперь, когда один сегмент вытолкнут наведенным полем полукольцевого магнита, симметрия кольца нарушается, и оно за счет размыкания общей магнитной линии кольца воздушными зазорами А и В (см. Рис. 3) преобразуется в линейный согнутый магнит, который имеет максимум напряженности поля на краях, то есть в зазорах А и В. Минимум напряженности поля - в точке С (см. Рис. 3), то есть теперь система "магнит – разрезное кольцо" является несимметричной, и магнит на подшипнике куллера повернется, затратив свою энергию, до точки равновесия системы. Магнит будет пытаться вложить свой синус напряженности поля по телу магнита в косинус наведенного на разрезном кольце магнитного поля.

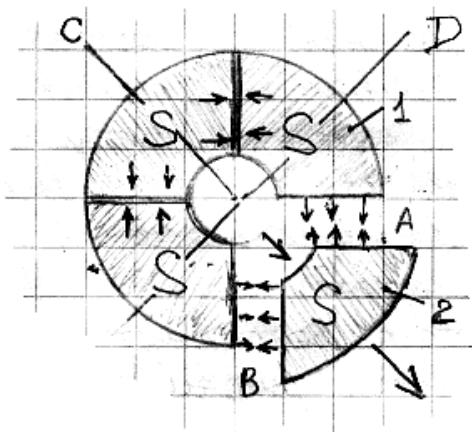


Рис. 3

Теперь рассмотрим циклограмму силовых магнитных взаимодействий этих двух магнитов с сегментами (Рис. 4) за один оборот магнита 1. Если мы поместим над магнитным полукольцом металлическое полукольцо, составленное из двух 45 градусных сегментов, то возникнет четыре положения равновесия системы (Рис. 4): два устойчивых положения В и D и два

неустойчивых положения (вершины) А и С. Естественно, система предпочтет устойчивые варианты. По принципу Ла Шателье любая энергетическая система в Природе всеми силами стремится стать устойчивой, с минимальной энергией состояния.

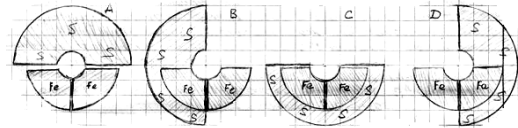


Рис. 4

Если магнит в позиции А на Рис. 4 подтолкнуть с магнитной горки, то он, стремясь установиться в положение устойчивого равновесия, будет совершать работу, поворачиваясь, например, в позицию В на Рис. 4. Манипулируя таким образом целостностью металлического кольца с помощью сегментов, мы заставляем магнит работать при его переустановке. При этом, если сегменты на Рис. 3, позиция 1 и 2, по очереди ставить на место, выталкивая таким образом друг друга, то точка устойчивого углового равновесия магнита будет меняться с С на D (Рис. 3), и так далее, провоцируя магнит вращаться по кругу.

Теперь задача сводится к тому, как поменьше тратить своей энергии, заставляя сегменты 1 и 2 Рис. 3, вставать по очереди на свое место в кольцо, заставляя опосредованно (через изменение позиционирования наведенного силового магнитного поля) вызывать работу магнита в этой системе.

Рассмотрим основные движущие и противодействующие силы в этой конструкции МД (Рис. 3) в зазорах А и В. Итак, суммарно в зазорах А и В (Рис. 3) на отталкивание сосредоточено основное наведенное магнитное поле, тогда чтобы вставить на место сегмент 2 (Рис. 3) и за счет этого вытолкнуть сегмент 1 (Рис. 3) необходимо затратить столько же энергии, сколько дает магнит, минус потери на трение и т.д. Тогда где энергетический выигрыш?

Циклограмма работы сегментов следующая (по Рис. 5). Сделаем активными сегменты 1 и 2 (Рис. 5), тогда сегмент 2 со всей силой притягивается к полукольцу, а сегмент 1 завис на расстоянии баланса сил полей. Получается неуравновешенная магнитная система (магнитный триггер), но если активные сегменты связать рычагом 3 (Рис. 5), то для полного уравновешивания системы необходим демпфер –

накопитель импульса в виде, например, промежуточной пружины 4А и 4В Рис. 5 с нелинейной – квадратичной характеристикой сжатия. Теперь мы скомпенсировали нелинейную характеристику магнитного поля зазоров обратной характеристикой сжатия пружин 4А и 4В (Рис. 5), так что в сумме энергозатрат на коммутацию сегментов получаем линейную уравновешенную и встречно скомпенсированную систему управления сегментами и, в свою очередь, предельно малозатратное управление силовым магнитным полем постоянного полукольцевого магнита с помощью, например, соленоида – задатчика выходных оборотов (позиция 5 на Рис. 5).

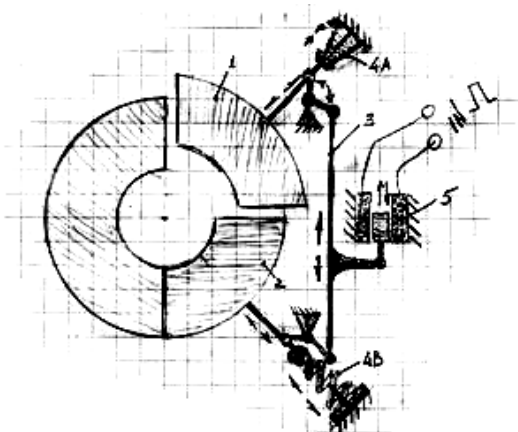


Рис.5

В результате мы обеспечиваем предельно длительное вращение магнита за счет его внутренней потенциальной энергии. Более простой способ управления сегментами показан на Рис. 6.

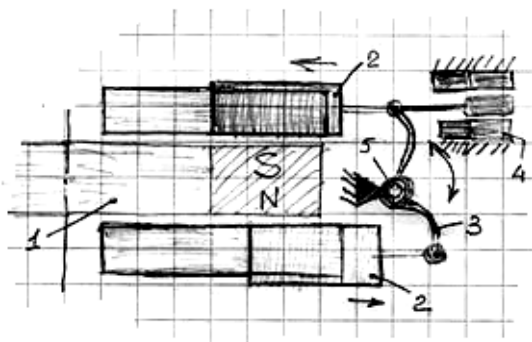


Рис. 6

Здесь показан вид сбоку, где 1 – полукольцевой магнит, 2 – активные сегменты, 3 рычаг из пружинной проволоки, то есть он выполняет роль рычага - пружины накопителя импульса управления, 4 - упорные катушки управляющего соленоида, 5 – опорная ось качели рычага.

Можно также просто обеспечить управление сегментами за счет установленного на основном валу кривошипно – шатунного механизма. В этом варианте исполнения устройства коммутации сегментов МД нужно возвратные пружины недокомпенсировать так, чтобы остался слегка триггерный эффект, то есть сегменты должны реверсировать положением скачком. Практика показывает, что тяговый магнит ротора должен иметь в идеале форму трапеции, плоскости граней которой совпадают с линиями радиуса магнитного кольца. Для экспериментов допустимо применение магнита, имеющего форму параллелепипеда.

Магнитный сегментный двигатель с циклическим вращением магнитного сегмента

В данном сегментном МД, в развитии его первого варианта, предлагается прерывание магнитного поля путем выдергивания-вставления магнитных сегментов-секторов кольцевого магнита заменить на их перемещение по кругу в сторону, противоположную вращению ротора магнитного экрана при целом магнитном кольце.

Это перемещение сектора предлагается осуществлять через систему рычагов-кулачков-шатунных, прикрепленных к магниту ротора. Для упрощения коммутации магнитного потока и увеличения мощности МД примерно в два раза за счет более полного использования внутренней энергии кольцевого магнита, можно использовать кольцевой магнит с осевой намагниченностью, но путем изменения конструкции МД преобразовать его в тороидальный магнит с радиальной полюсной намагниченностью. Для этого вначале собираем следующую простую конструкцию МД (Рис. 7).

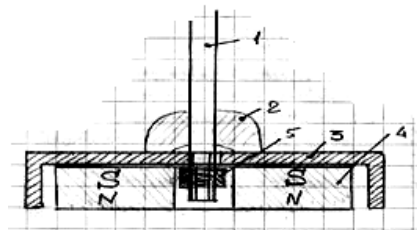


Рис. 7

Это вид сбоку, где 1 – вал, 2 - пластмассовый колпак, 3 - железный колпак – концентратор магнитного поля, 4 - кольцевой магнит с осевой намагниченностью, 5 - гайка стяжки в пакет.

Затем трансформируем магнитный экран в этой исходной конструкции так, как показано на Рис.8. Для этого разрезаем металлический колпак 3 по оси вращения и одну из его половинок с разворотом на 180 градусов ставим снизу кольцевого магнита, как изображено на Рис. 8.

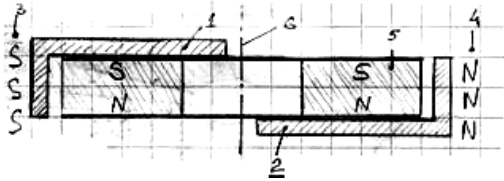


Рис. 8

На Рис. 8 условно показано :

- 1 – половина металлического колпака-экрана,
- 2 – вторая половина экрана - другой полюс,
- 3 - сконцентрированное поле одного полюса,
- 4 – тоже для другого полюса,
- 5 - тороидальный постоянный магнит,
- 6 - ось вращения.

Причем чашки-концентраторы оставляем по площади прилегания к магниту целыми (полный диск), что позволит сконцентрировать на их боковые и торцевые поверхности максимум напряженности поля магнита 1 и экранировать поле магнита в ненужных направлениях. Кроме того, в данном случае магнитомеханическая система станет более сбалансированной при вращении вокруг оси 6, Рис. 8. Вид с веру на данную конструкцию показан на Рис. 9.

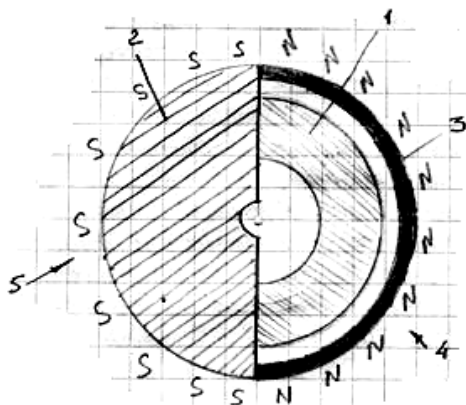


Рис.9

Здесь: 1- тороидальный магнит, 2 - половина концентратора-экрана магнита 1, 3 – вторая половина концентратора-экрана, 4 и 5 - силовое рабочее магнитное поле магнита 1.

В заданных (необходимых) секторах кольца-тороида на него нужно просто установить кольцо из материала с большой магнитной проницаемостью. Грубо говоря, замкнуть этим замкнутым кольцом в круговую поле постоянного магнита, это как вариант приведено на Рис. 10.

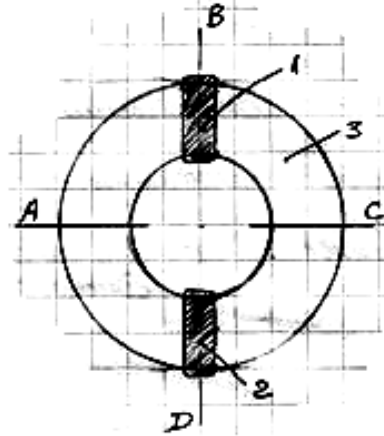


Рис. 10

где 1 и 2 – ферромагнитные закорачивающие хомуты, 3 – кольцевой тороидальный магнит, в такой системе в точках В и D будут минимумы напряженности магнитного поля, а точках А и С – максимумы напряженности. В общем, способов управления много...

Замечание по поводу удержания сегментов в своих секторах. Можно значительно упростить кинематику, если вообще их не выдвигать – выдвигать, а просто поворачивать слегка на месте вокруг своей оси, как показано на Рис. 11

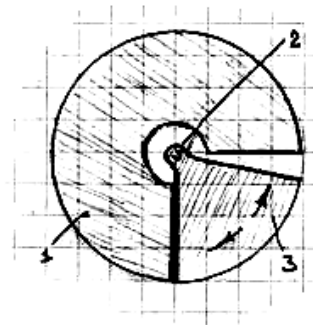


Рис.11

На Рис. 11, 1 - это неразрезанный сектор кольца – концентратора, 2 - общая ось вращения системы, 3 - коммутирующий сегмент.

На следующем Рис. 12 показан один из множества вариантов управления кинематикой вообще без соленоида. Соленоид в предыдущих вариантах нужен только для полного (от нуля до максимума) регулирования оборотов, то есть для цифрового управления мощностью системы, но можно сделать так, как показано на Рис.12.

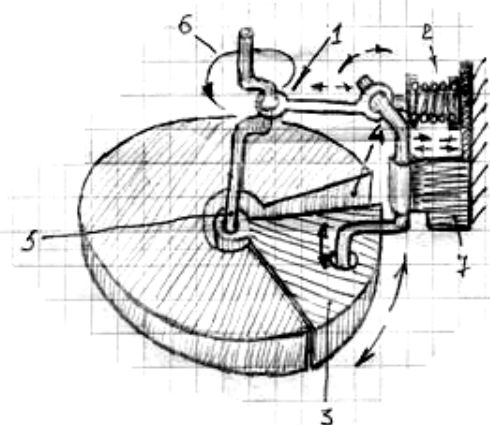


Рис. 12

Здесь 1 - это кривошипно-шатунный механизм, 2 - компенсационная пружина, 3 – коммутирующий сегмент, 4 – коммутируемый магнитный зазор, 5 – силовая ось вращения, 6 – пример направления вращения магнита с осью 5, 7 – упорное основание.

Сегментные МД весьма сложны конструктивно, маломощные и малооборотистые. Их недостаток состоит и в том, что в них используется весьма малая часть потенциальной энергии магнитного поля, поскольку притягивание магнитов происходит по тангенциальным направлениям, что намного слабее, чем притягивание в нормальном направлении. Недостатком такого сегментного МД является также и достаточно сложная механика. Но они уже проверены в опытах и работоспособны.

Теперь рассмотрим ниже несколько новых вариантов магнитных преобразователей на основе ПМ, реализующих перечисленные выше принципы преобразования магнитной энергии ПМ.

Реактивно-вихревой магнитный двигатель

Он представляет собою комбинацию полосового постоянного магнита 2 и кольцевого магнита 1, размещенными под углом друг к другу, Рис. 13.

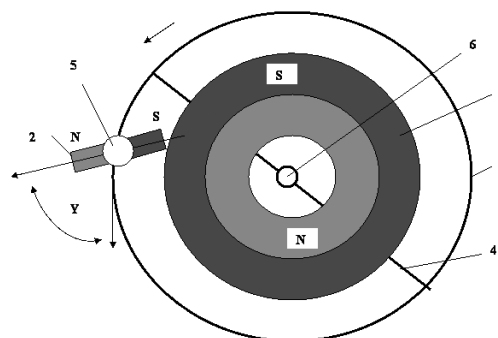


Рис. 13

1. Статорный кольцевой магнит с радиальной намагниченностью
 2. Роторный полосовой магнит с углом наклона к магниту статора
 3. Подвижный обод
 4. Ребро жесткости обода
 5. Устройство поворота полосового магнита ротора вокруг его оси
 6. Ось вращения
- γ - угол наклона магнита ротора к магниту статора

Принцип действия данного МД состоит в создании вектора тяги ротора 3 от полосового магнита 2 путем его наклонного размещения по отношению к кольцевому магниту 1. Вполне понятно, что при радиальной намагниченности кольцевого магнита статора 1 и расположения полосового магнита 2 ротора под острым углом к нему, с размещением их одноименными полюсами навстречу друг другу всегда существует тангенциальная сила вращения магнита ротора, а значит и момент вращения ротора. И чем больше таких магнитов полосовых будет размещено на ободке 3, тем больше будет момент вращения у такого реактивного МД. Регулирование момента и скорости вращения магнита ротора 2 в таком простом МД достигается изменением угла наклона полосовых магнитов по отношению к кольцевому магниту 1, например, устройством 5 осевого магнита 2 вокруг своей оси. Регулируя угол наклона полосовых магнитов по отношению к статорному магнитному кольцу можно не только изменять момент вращения ротора, но даже делать реверс вращения ротора, если направление отталкивания магнитов поменять на противоположное. Естественно, полосовой

магнит ротора 2 можно сделать неподвижным, а кольцевой магнит 2 подвижным. Можно также разместить магнит 2 и внутри кольцевого статорного магнита 1, но момент вращения МД будет меньше.

Магнито-соленоидальная обратимая машина (мотор-генератор) полярного типа

Устройство (Рис. 14) содержит центральный соленоид 1 с обмоткой 2, 4 постоянных магнита (3, 4), с осевой намагниченностью, размещенные попарно-параллельно в квадратуре, жестко размещенные на ободе 5 две неподвижные генераторные обмотки 6, 7 с регуляторами напряжения 8, 9, 10, датчики положения 13, 14.

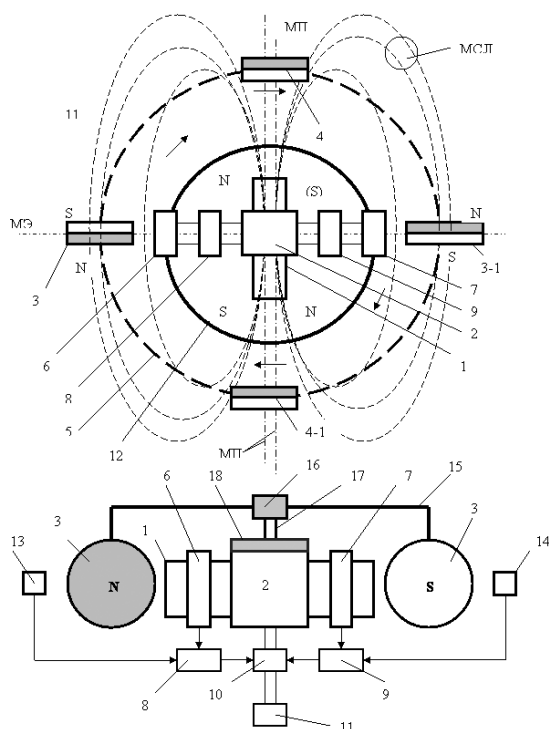


Рис. 14

В состав МД входит также механический узел крепления магнитов, содержащий горизонтальную ось 15 с подшипником вращения 16, вертикальную ось вращения 17, основание 18. Устройство содержит также пусковой источник электроэнергии 11 и магнитопровод 12, проходящий через индуктивные генераторные обмотки 6, 7. Этот магнито-электрический преобразователь реализует принцип коммутации магнитного поля малозатратным электромагнитным способом инверсии электрического тока в центральном соленоиде и

может полностью автономно работать одновременно или раздельно и в двигательном и генераторном режимах после его запуска. Для первоначального разгона такого необычного автономного мотор-генератора МД и введения его в рабочий режим, также как и в автомобильном ДВС, необходим аккумулятор для запуска, а роль стартера выполнит центральный соленоид 2. Благодаря наличию неоднородного магнитного поля соленоида 2 и поочередной смены полярности его электромагнита магниты 3, 4 приобретают момент вращения и начинают вращаться. При вращении магниты наводят эдс в обмотках 6, 7, электроэнергия с которых поступает на центральный соленоид и в нагрузку. Таким образом, данный полярный магнитный преобразователь обеспечивает отбор энергии ПМ и совмещенный мотор-генераторный режим работы.

КОЛЬЦЕВОЙ МАГНИТНЫЙ ДВИГАТЕЛЬ

Конструкция такого простого магнитного двигателя (МД) показана на Рис 15.

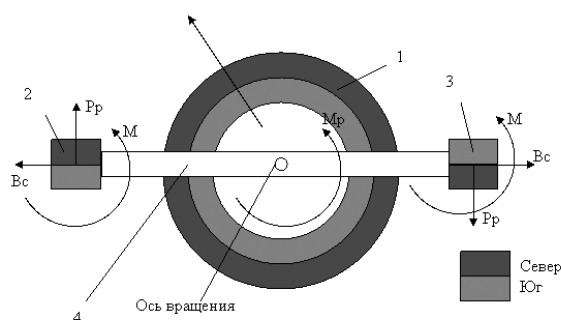


Рис. 15. Фронтальный вид

Этот МД состоит из центрального неподвижного кольцевого магнита с радиальной намагниченностью 1 и двух кольцевых магнитов с осевой намагниченностью 2,3, размещенных жестко на штанге 4 соосно с кольцевым магнитом 1.

Магниты ротора 2,3 при выбранном расположении их полюсов взаимодействуют с кольцевым магнитом 1 по-разному и создают магнитный момент вращения штанги 4.

Известно, что механический момент магнита во внешнем магнитном поле равен $M = [P, B]$, где P – вектор намагниченности магнита, B – внешнее

магнитное поле пронизывающее магнит.

Поместив в центр магнитное кольцо с радиальной намагниченностью и закрепив на ней магниты 2, 3 как показано на Рис. 1, мы создаем условия для вращения магнитов 2, 3 вокруг магнита 1. Магниты ротора находятся в одной плоскости с кольцом, и, следовательно, с полем статора B_c .

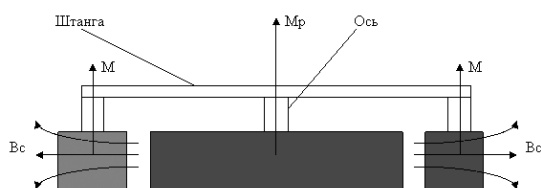


Рис. 15 в

Согласно нашей формуле, на магниты (и, следовательно, на штангу) будут действовать моменты M , на магниты - M_r , и суммарный момент - на весь ротор-штангу. Расстояние между полюсами дискового магнетика ротора должно быть больше, чем расстояние между полюсом ротора и поверхностью центрального неподвижного магнита. В этом случае все силовые линии нужного полюса магнита ротора будут использоваться с пользой для создания вращающего момента.

Заключение

Настоящее исследование закладывает теоретическую основу в теорию преобразования энергии магнитного поля ПМ в иные виды энергий, в теорию магнитных машин и методологию их проектирования.

Вполне ясно, что известные и предлагаемые конструкции магнитных двигателей-генераторов и их энергетика пока еще несовершенны. Однако, сформулированные в настоящей статье принципы их работы и классификация их на основе использования различных физических эффектов для создания замкнутого цикла работы МД со всей очевидностью представляют большой научный и реальный практический интерес как общая методология и радикальный путь создания эффективного магнитного двигателя-генератора вообще без внешнего источника электроэнергии.

Выводы :

1. Сформулированы основные принципы прямого преобразования энергии магнитных полей постоянных магнитов в иные полезные виды энергий и работы.
2. Проведена начальная классификация этих преобразователей энергии магнитных полей ПМ по различным признакам и критериям.
3. Предложено сочетание и последовательное применение различных физических эффектов для обеспечения работоспособности МД в замкнутом цикле работы.
4. Основным условием работы МД является наличие в нем неоднородного магнитного поля ПМ в пространстве и времени хотя бы на определенном интервале циклограммы работы МД.
5. Предложены магнито-механический принцип коммутации (изменения и регулирования) магнитного поля кольцевого постоянного магнита для прямого получения механической и электрической энергии из них и различные устройства на его основе.
6. Предложен принцип бесконтактной коммутации магнитного поля ПМ на основе эффекта магнитного триггера (эффект Баркгаузена) и магнитный мотор-генератор полярного типа, реализующий этот принцип.
7. Предложен метод прямого преобразования энергии магнитного поля ПМ в тепловую энергию.

Литература

1. Дудышев В.Д. Явление прямого преобразования энергии магнитных полей постоянных магнитов в иные виды энергий – «Новая Энергетика», №3, 2004 г.
2. Дудышев В.Д. Новые методы извлечения и преобразования скрытой потенциальной энергии электрического поля в кинетическую энергию и электроэнергию, «Новая энергетика», №4, 2003 г.
3. Баркгаузена магнитный эффект. Большой энциклопедический словарь, М. «СЭ», 1991 г., т.1, с. 108
4. Электромагнитная индукция. Большой энциклопедический словарь, М. «СЭ», 1991 г., т.2, с.688, 690
5. Кюри термомагнитный эффект. Большой энциклопедический словарь, М. «СЭ», 1991 г., т.1, с.680
6. Дудышев В.Д. Новая электроогневая технология экологически чистого горения – «Новая энергетика» №1, 2003 г.
7. Дудышев В.Д. Электроогневая утилизация нефтешламов, «Экология и промышленность России», май, 2002 г.
8. Дудышев В.Д. Новая электрополевая технология тушения и предотвращения пожаров - «Экология и промышленность России» декабрь, 2003 г.
9. Дудышев В.Д. Экономия топлива и снижение токсичности бензиновых двигателей - «Экология и промышленность России» май, 2003 г.
10. Дудышев В.Д. «Новый эффект холодного испарения и диссоциации жидкостей на основе капиллярного электроосмотического эффекта «Новая энергетика», №1, 2003 г.

Капельница Кельвина

Автор: Новожилов Ю.Н.

ул. Братиславская дом 25, кв. 6, г. Рязань, 390035, Россия

В статье приведено описание Капельницы Кельвина – устройства, обеспечивающего возможность получения электрического заряда величиной до 15000 вольт. Устройство работает на основе поляризации капель воды с последующим накоплением этого заряда на элементах устройства. Этот оригинальный способ получения энергии описан в книге: Дж. Уокера “Физический фейерверк”, Москва, “Мир”, 1989 г.

Бывает так, что найденные раньше интересные решения, эффекты, устройства оказываются на обочине пути развития техники и со временем забываются, хотя в дальнейшем они могут оказаться достойными внимания. К таким устройствам относится Капельница Кельвина. Это предельно простое устройство обеспечивает получение электрического заряда напряжением 15000 вольт.

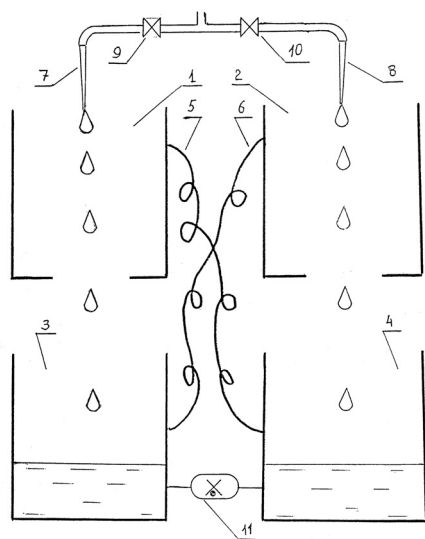


Рис. 1.

- 1, 2 – верхние банки с вырезанным дном,
- 3, 4 – нижние банки,
- 5, 6 – проводники,
- 7, 8 – струйки воды,
- 9, 10 – вентиля или зажимы,
- 11 – неоновая лампочка.

В сущности, это простейшее устройство (Рис. 1) представляет собой две пары жестяных банок. В каждой паре банки расположены одна над другой. Одна пара банок – 1 и 3, другая пара банок – 2 и 4. Верхняя левая банка 1 соединена проводом 5 с правой нижней банкой 4, а правая верхняя 2 соединена проводом 6 с левой нижней банкой 3. Над верхними банками 1 и 2 расположены патрубки

7 и 8, из которых капли воды могут проходить сквозь верхние банки 1 и 2 и собираться в банках 3 и 4. Для обеспечения этого в верхних банках 1 и 2 частично удалено дно. Естественно, жестяные банки должны быть хорошо изолированы. Для этого их можно поставить на куски сухого стекла.

Для работы устройства вентилями 9 и 10 или зажимами надо так отрегулировать подачу воды, чтобы ее струйки из патрубков 7 и 8 разбивались на капли примерно на уровне верхних банок 1 и 2. Вначале, когда включают воду, одна из банок имеет чуть больший отрицательный заряд, чем другие. Какая именно банка имеет больший заряд, определяется чистой случайностью, так как изначальный заряд банок обуславливается естественной радиоактивностью или космическим излучением.

Допустим, что больший отрицательный заряд имеет нижняя левая банка 3. Тогда, поскольку банки крест накрест соединены между собой проводниками, верхняя правая банка 2 будет также иметь больший отрицательный заряд, чем верхняя левая банка 1. Правая струйка воды, проходя через правую банку, поляризуется. Если капли образуются именно на уровне этой банки, то они заряжаются положительно, так как отрицательный заряд отталкивается отрицательно заряженной банкой 2 вверх по струйке. Далее эти положительно заряженные капли воды падают в нижнюю правую банку 4, и ее положительный заряд возрастает. Несмотря на то, что начальная разность потенциалов между банками ничтожна, в некоторых самодельных капельницах Кельвина удается получить разность потенциалов до 15 кВ. Причем одна пара жестяных банок заряжается положительно, а другая – отрицательно.

К нижним банкам может быть подсоединена проводами неоновая лампочка 11. При работе устройства, по мере накопления заряда на банках, она будет периодически вспыхивать. Удивительно, что из пустых консервных банок и кусков провода в домашних условиях можно сделать настоящий электрический генератор, да еще какой – с разностью электрических зарядов до 15000 вольт! Удивительно и то, что в энергию электрических зарядов преобразуется энергия обычных падающих капель воды, причем, в простейшем устройстве.

Коммерциализация вихревой технологии в США

Автор: Адриан Акау, США <adrianakau@aol.com>

Доктор Льюис Карр исследовательской лаборатории Западного побережья протестировал установку, известную как TNC (Tornado in a Can) – «торнадо в банке», изобретенную 73 года назад фермером из Канзаса, которого звали Френк Полифка (Frank Polifka). Это устройство представляло собой перевернутый конус, 8 футов высотой, в котором не было движущихся частей. За счет вихревой технологии это устройство позволяло измельчить твердые вещества в порошок.

Это изобретение основано на трубке Хилша, названная по имени немецкого физика Рудольфа Хилша (Rudolph Hilshch), который опубликовал статью, описывающую открытие Георга Ранке, в 1928 году. Вихрь создается при вращении жидкости или газа вокруг своей оси. Трубка, которую использовал Ранке, создавала вихрь от источника сжатого воздуха и разделяла его на холодный и горячий потоки. Во внутренней части спиральной траектории молекулы могут вращаться со скоростью до 1000000 об/мин. При этом они имеют меньше кинетической энергии, чем при движении по наружной части траектории, и поэтому температура снаружи выше, чем внутри.

Первоначально Полифка собирался сконструировать портативную машину для того, чтобы перемалывать зерно. Имея диплом высшей школы и сертификат школы дизельных двигателей, он потратил 15 лет на этот проект. Но не нашел заказчика, когда проект был закончен. Видеозапись работы данного устройства где-то затерялась в штате Мериленд в попытках организовать совместный бизнес. В исследованиях д-ра Кара тестировались промышленные машины для различных применений в пищевой индустрии, например, воздух поступал от двух воздушных компрессоров в количестве 1500 кубических футов в минуту, и предварительно воздух нагревался в 80 кВт нагревателе. А затем воздух подавался в четыре входа наверху металлического конуса для того, чтобы генерировать мощный миниатюрный вихрь.

Общая мощность при этом была порядка 200 кВт/час. Этот вихрь применялся для того, чтобы преобразовать субпродукты перерабатывающей пищевой индустрии в мелкий порошок.



Примечание редакции: из материалов Адриана Акау следует, что в США вихревые технологии давно известны, но их внедрение происходит не в области энергетики, а в области переработки материалов.

Эксперименты по управлению ходом времени при помощи скалярных волн

Глен Робертс, Австралия

Glenn Roberts
Glennmr2002@yahoo.com.au

Уважаемый Мистер Фролов,

Примите мои поздравления! Мне особенно понравилась на Вашем сайте страница о машине времени <http://www.faraday.ru/twg1.html>, также как и все остальные проекты. Все это очень похоже на то, что я описывал в своей статье, которую Вы можете опубликовать.

С наилучшими пожеланиями,

Glenn Roberts
Glennmr2002@yahoo.com.au
October 22, 2004

От редакции: В данной статье автор описывает несколько интересных конструкций, позволяющих влиять на скорость физических процессов и кривизну пространства-времени. Материал публикуется с сокращениями. Необходимо заметить, что техника скрещенных электрических и магнитных полей, позволяющих создавать безопорную силу тяги в результате потока эфира, была также исследована академиком Игнатьевым Г.Ф., Россия, и подробно рассмотрена в 1996 году на конференции "Новые Идеи в Естествознании" в Санкт-Петербурге. Мы публикуем его доклад в сокращенном виде на стр. 42 данного выпуска нашего журнала.

Изобретатель Джон Дэви рассказал мне о своей технике преобразования энергии нулевой точки, и мы попытались развить этот подход, состоящий в том, что необходимо сфокусировать двойной набор скалярных волн в некоторой области пространства и установить там нагрузку для того, чтобы извлекать электрическую энергию. Так получилось, что установка очень сильно напоминает известный Филадельфийский эксперимент, но мы не пытались получить сдвиг

времени в данном случае, а только хотели извлечь энергию! Практики-радиолюбители называют похожее устройство (антенны, которые мы изобрели) антеннами «со скрещенными полями», которые описаны на сайте <http://www.antennex.com/preveiu/cfa/cfa.html>.

Это очень важный принцип, который искусственно создает суперпозицию E и H полей под прямыми углами на соответствующей длине волны, которая нужна для четверть-волновых антенн. Собственно, это является следствием Максвелловских уравнений, которые говорят нам о том, что электрическое поле возникает из коллапсирующего магнитного поля и наоборот, таким образом, ортогональное магнитное поле с 90-градусным фазовым сдвигом уже является виртуальным электрическим полем по отношению к исходному магнитному полю. Здесь необходимо отметить, что такая конструкция производит вращающееся электромагнитное поле подобно тому, как соответственно вращающийся магнит может имитировать такой эффект переменного поля. Однако, следующим важным моментом является то, что все такие устройства используют вращение векторных полей, в то время как схемы, о которых я рассказываю, используют скалярные поля, производимые суперпозицией двух противовращающихся магнитных либо электрических полей. Для большей ясности мы можем даже прекратить говорить о паре электрических полей под прямыми углами и заменить этот термин парой магнитных полей под прямыми углами, а также имеющими 90-градусный сдвиг полей (по фазе).

Итак, две пары образуют двойной набор скалярных полей (заметим, подход похожий, но с использованием векторных полей рассмотрен на сайте <http://www.fortunecity.com/greenfield/bp/16/magvid.htm>).

Похожие взгляды представлены на другом сайте <http://www.geocities.com/cadduceus/files.html>.

Такие волны можно создавать электромеханически или только за счет электроники, как показано ниже в письме от Тома Акина (Tom Akin) <wram_tech@yahoo.com>. «Как генерировать вращающееся поле», web сайт <http://www.tricountyi.net/~randerse/rotating.htm> и другой web сайт <http://www.tricountyi.net/~randerse/ortho1.htm>.

Том Аким пишет: «Многие информационные источники в области альтернативной науки связывают Филадельфийский эксперимент с вращающимися полями (обычно магнитными полями), которые рассматриваются как ключевой механизм для сдвига пространства-времени. Мы сегодня в состоянии воспроизвести эти эффекты без особых проблем, поскольку нам не требуется дорогое электромеханическое оборудование сороковых годов, такое как мощные синхронные электромоторы и генераторы.

Вместо этого, такие эффекты могут быть получены достаточно просто (по меньшей мере, основное управление формой волны) за счет использования современных быстрых цифровых микросхем управления сигналами и соответствующего программного обеспечения. Для радиолюбителей, однако, еще проще использовать аналоговые цепи из готовых радиодеталей. Во-первых, нам необходим осциллятор или генератор волновой функции, который может быть построен из нескольких покупных радиодеталей. (Предположим, что частота, которую мы обсуждаем около 10 кГц).

1) Рассмотрим простейший случай на примере периодической волны синусоидной формы: первым шагом является создание как самой волны, так и, соответственно, косинусной волны (синусоидной волны, сдвинутой по времени на плюс-минус 90 градусов) той же самой частоты.

2) Эти две волны должны передаваться вместе в заданную область пространства с 90-градусным пространственным разделением между антеннами или излучающими катушками. Другими словами, они должны быть перпендикулярны или ортогональны друг другу.

3) Поперек каждой из них на противоположной стороне от центральной фокусной точки всего устройства нам необходимо установить другой передатчик синусных и косинусных волн, фаза которых сдвинута на 180 градусов (получаем эффект нулевого вектора).

Следовательно, четыре выхода передатчиков формируют «крест», или «компас»: «Север» проецирует исходную синусную волну, «Юг» проецирует инвертированную синусную волну, «Восток» проецирует косинусную волну, «Запад» проецирует инвертированную косинусную волну. Все четыре передатчика нацелены на центральную фокусную точку, которую они окружают. Теперь необходимо понять, что все вышеописанное будет работать только в том случае, если обеспечивается 90-градусный фазовый сдвиг на любой рабочей частоте. Если изменяется рабочая частота, то косинусная волна должна поддерживать заданное 90-градусное соотношение. Если работать с более сложными формами волны, такими как пилообразными, либо прямоугольными или даже «белым шумом», то это может быть очень проблематичным...»

Далее, мне бы еще хотелось привести здесь примечание того же автора (Тома Акина): «Эти эффекты производятся работой скалярных полей. Если удастся объединить несколько лучей в один поток, то получится искажение пространства-времени. Если вы его получите, постарайтесь вращать или ускорять его по круговой траектории. Поместите регистрирующее оборудование внутри этой области для того, чтобы наблюдать искажение времени.»

Заметим, что все эти скалярные эффекты уже доказаны практически, и работать с ними необходимо крайне осторожно.

Физическое оборудование здесь фактически строится на основе конических катушек, имеющих собственную индуктивность и взаимную индукцию с ее парной катушкой на другой стороне, то есть вещество между парой конических катушек подвергается воздействию скалярного давления, в то время как на вещество или воздух внутри катушек воздействуют только обычные эффекты индуктивности.

Итак, мы можем сказать, что суть процесса состоит в скалярных полях внутри катушек и векторных полях снаружи. Необходимо также отметить, что сопротивление катушек должно иметь соотношение золотого сечения (то есть 0,618 к 1) к сопротивлению вакуума, которое составляет 377 Ом. Следовательно:

$$\begin{aligned} Z_0 &= 377 \text{ Ом}, \\ Z_c &= 233 \text{ Ом}, \\ Z_t &= 144 \text{ Ом}, \\ Z_l &= 89 \text{ Ом}, \\ Z_{RL} &= Z_{GC} = 55 \text{ Ом}. \end{aligned}$$

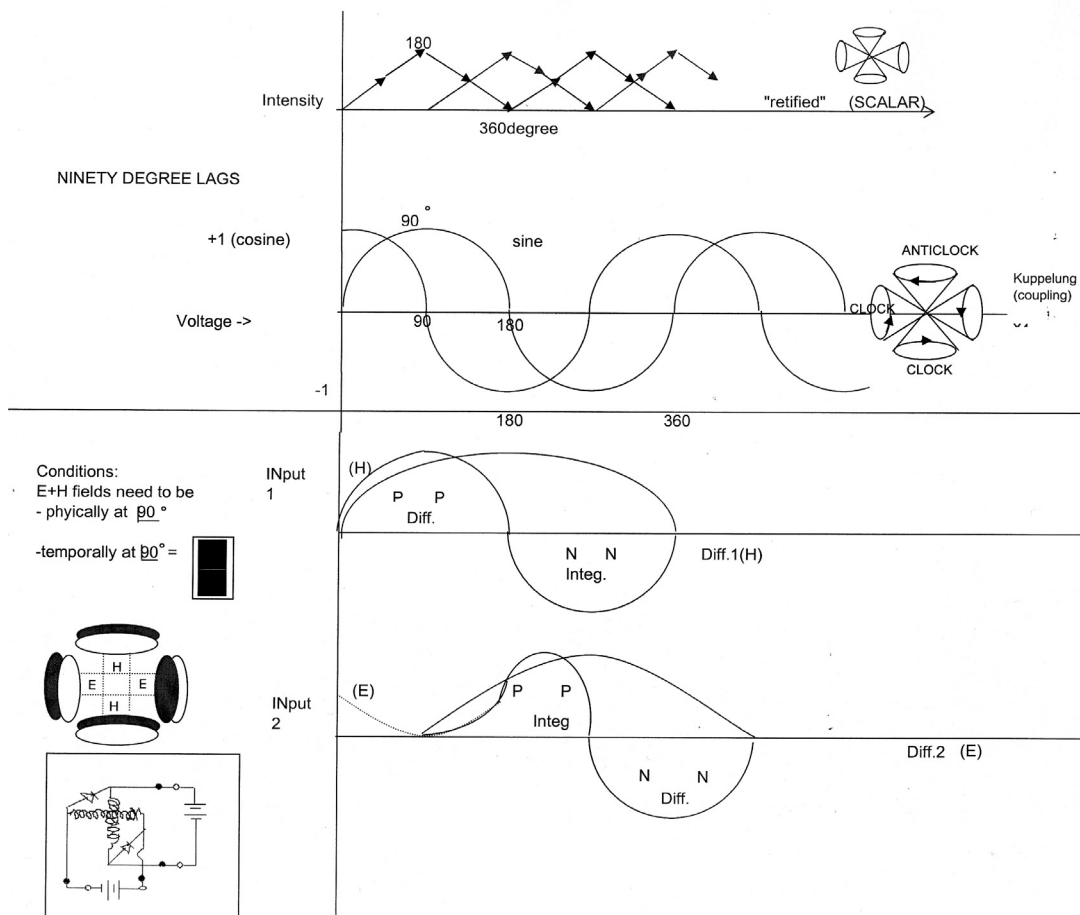


Рис. 1

Оборудование: генератор сигналов или вращающийся магнитный диполь в центре, а также набор конических катушек, которые размещаются, как показано на Рис. 1. Всего 16 катушек, или 8, если используется автотрансформатор. Конический пластиковый корпус каждой катушки заполняется порошкообразным ферритом, или катушка остается без сердечника, то есть работает как воздушная катушка. Четыре из этих катушек будут приводными катушками, 8 работают как автотрансформаторные катушки, остальные 4 будут фокусирующими. Принцип работы состоит в том, что 2 скрещенных скалярных луча будут производить интерференцию в точке, где они пересекаются, если их сигналы имеют фазовый сдвиг 90 градусов (подобным образом материя и антиматерия рекомбинируют для того, чтобы произвести огромное количество энергии!). Делайте намотку на конический корпус (предполагается, что читатели знают, что такое бифилярная намотка). Идеальный угол раскрыва

конуса также связан с понятием золотого сечения. Импульсное питание катушек будет производить направленный скалярный луч. Входные сигналы могут быть пульсирующим либо переменным током синусоидальной или прямоугольной формы. Как было отмечено одним из изобретателей, чем выше частота, тем больше мощность. Мое предложение по схеме состоит в том, что необходимо поставить 4 катушки по периметру, причем полярности у них должны быть такие, что две противоположные пары имеют встречную намотку, и каждая из них имеет сдвиг по фазе 90 градусов. Эффект проявляется в том, что мы можем получить большое количество энергии (тепла) в точке пересечения двух скалярных лучей. В данной конструкции в эту область помещается вещество приемного сердечника. Эта энергия может быть преобразована в другую форму, например, в электричество.

Желаю удачи в экспериментах!

Конструкция двигателя для открытого космоса на базе пондемоторного эффекта

Академик Игнатъев Г.Ф. Красноярск, Россия

От редакции: Этот доклад был сделан в 1996 году на конференции «Новые идеи в Естествознании», Санкт-Петербург. Мы надеемся, что наш читатель найдет явные аналогии между теоретическим подходом и экспериментами, которые развивал Академик Игнатъев, и многими современными работами в области создания эфирно-опорных двигателей для космоса. В данном случае публикуется с сокращениями.

В основе конструкции лежит принцип создания движущей силы за счет пондемоторного эффекта, который возникает при взаимодействии электрических и магнитных полей. Данное взаимодействие производит поток энергии, определяемый как вектор Пойтинга $P = E \times H$, при этом сила $F = P/c$, и энергия описывается $P = mc^2$. Особенности данного вектора:

1. Нарушается принцип композиции полей;
2. Вектор Пойтинга имеет удвоенную частоту поля плоской поляризации.
3. Вектор Пойтинга является постоянным для поля круговой поляризации.

Давайте рассмотрим три типа взаимодействия – электрическое, магнитное и гравитационное – с единой точки зрения. Это позволяет вывести аналогию между гравитационным полем и вектором Пойтинга P . Полагая, что эфир существует, мы можем использовать аналогию с жидкостью и газом. **Мы можем сказать, что в данном случае электрическое и магнитное поле действуют на эфир с силой $F = P/c$, которая заставляет сам эфир двигаться.**

В настоящее время мы испытали третий прототип (Рис.1) диаметром примерно 4 метра. Его основные параметры на частоте 80 kHz : эффективная напряженность электрического поля $E = 10^5$ V/m. Общая напряженность электрического поля $E = 10^6$ V/m. Напряженность магнитного поля $H = 20000$ A/m, Величина вектора Пойтинга $P = 10^{10}$ J/(m²s). Движущая сила $F = 60$ N. Потребляемая мощность при этом около 10квт.

Мы начали конструировать устройство диаметром 40 метров и способное развивать силу 30000N (сила около 3 тонн).

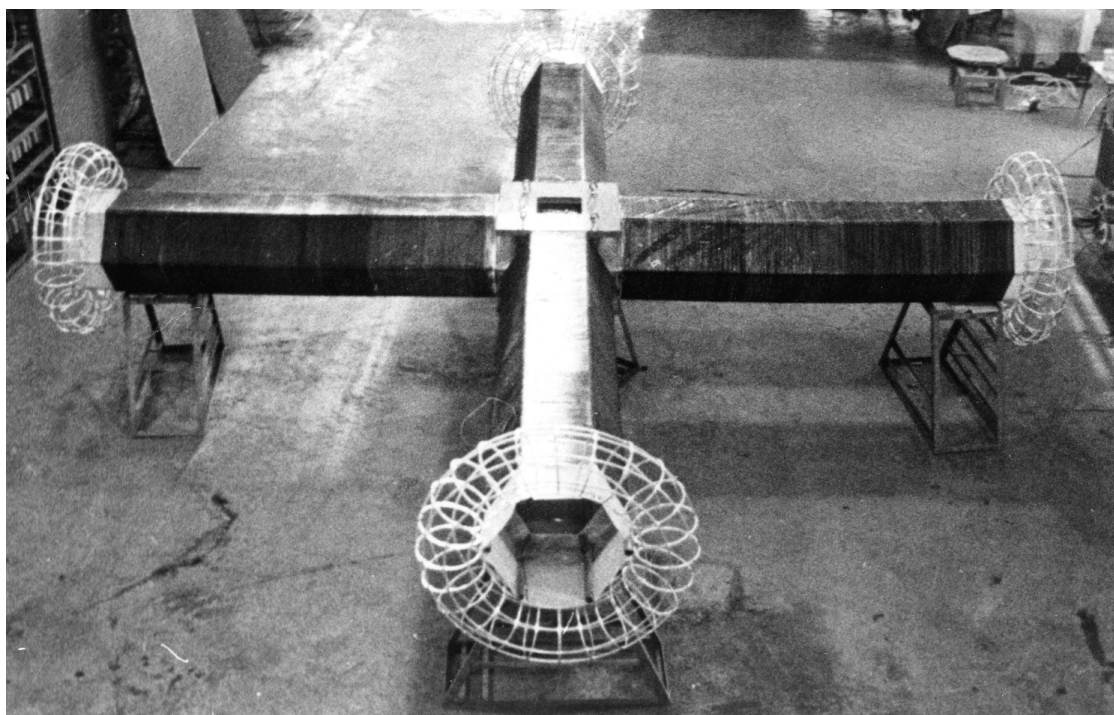


Рис.1. Конструкция включает две скрещенные катушки индуктивности и тороидальные емкости.

Электромагнитные движители, работающие за счет отталкивания от поля нулевой ТОЧКИ

Remi Cornwall
Engineering Research Center, University of Brighton
East Sussex BN2 4GJ, UK

Полная версия на сайте: [http://luna.brighton.ac.uk/~roc1/
ElectromagneticPropulsionZPE.pdf](http://luna.brighton.ac.uk/~roc1/ElectromagneticPropulsionZPE.pdf)

В данной статье обсуждается новый способ нефотонного электромагнитного движителя, основанного на диске Феймана. Было найдено возможным использовать два таких диска, имеющих общий электрет, для того чтобы создать угловой и линейный момент. Здесь не обсуждается проблема скрытого момента (количества движения). Два таких устройства из двух дисков могут работать в паре, чтобы создавать только линейный момент для транспортного средства. Мы показали, что поток фотонов электромагнитного поля, представляющий поле Пойнтинга данного электрета, и магнитное поле теряют их количество движения в пользу фотонного поля нулевой точки за счет рассеивания. Закон сохранения при этом не замечается.

При этом интерес представляет то, что в определениях Пойнтинга существование полевого момента в статических ситуациях допускается, например, когда постоянное магнитное поле «впечатано» в электрет.

Хорошо известный эксперимент с диском Феймана показывает следующее. Диск формируется из пластика или другого изоляционного материала, и в него вставляется несколько металлических заряженных сфер, распределенных около края диска. Диск поддерживается на оси, проходящей через центр, вокруг которой он может свободно вращаться. На диске вокруг оси помещается катушка электропроводящего провода, и батарея или другой источник тока обеспечивают в этой катушке электрический ток.

Если ток, текущий через эту катушку, внезапно выключается, то вокруг катушки действует тангенциальное электрическое поле. Когда поле действует на металлические сферы, оно создает крутящий момент вокруг оси. Диск показывает наличие углового смещения даже в вакууме. Баланс кинетического момента достигается равными противоположными моментами, действующими в механических (диск и другие части) и электромагнитных аспектах данного устройства.

Все эти различные схемы, использующие кинетический момент от статического поля (то есть от магнита, действующего на электрет) и генерирующие простой линейный момент, являются весьма спорными, потому что они запрещены релятивистским моментом

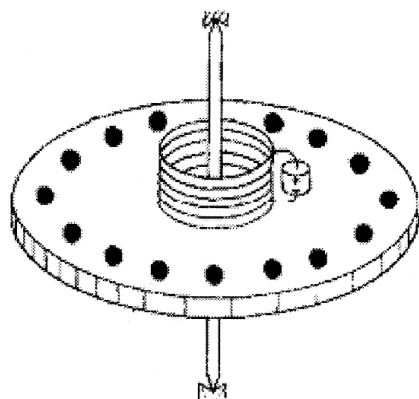


Рис. 1

Новости

Новости о магнитном моторе компании PerEnDev (Perpetuum Energy Device)

Рональд Фрейзер (Ronald W. Frazier)
<c3mlistforward@c3energy.com>

Мне бы хотелось поделиться с вами о проблемах, возникающих в магнитных моторах типа PerEnDev. В своем письме от 18 октября 2004 года Кейт Андерсен (Keith Adnerson <keith@purescience.com>) пишет, что он видел три работающих магнитных мотора и описал их возможности. Два из них Андерсен изучал в своей лаборатории. Персонал этой лаборатории построил по планам изобретателя несколько работающих моделей. Кроме того, Андерсен ездил посмотреть оригинальный мотор компании Perendev. Эти три конструкции используют редкоземельные магниты на основе неодима. В нашей версии мы использовали также такие материалы, как NdFeB, а также самарий-кобальтовые и железные магниты. Результаты были всегда одни и те же: все они вырабатываются до нуля, то есть магниты теряют свой магнетизм, потому что в этой конструкции они постоянно находятся противоположными полюсами навстречу другу другу, а под нагрузкой размагничивание происходит очень быстро.

Мы сделали вывод, что энергия, которую мы можем получить от этих магнитных моторов до того, как эти магниты размагнитятся, в 20 раз меньше, чем та энергия, которая необходима, чтобы изготовить эти постоянные магниты.

Итак, мы не считаем, что эти устройства могут каким-либо образом решить энергетический кризис, хотя их работа без потребления топлива производит очень приятное впечатление. Но с моей точки зрения все это похоже на работу пружинных приводов, которые применяются в часах или игрушках. Однако, никто не сконструировал еще пружинный привод, который работает, не будучи предварительно заведенным.

Остается надеяться, что какая-то из конструкций магнитных моторов, использующая только режим притяжения магнитов, позволит создать работоспособное устройство. Очевидно, что при этом магниты не будут терять свою силу и смогут работать достаточно долго.

статического электрического поля носителей заряда соленоида, которое дает им абсолютно одинаковые и противоположные моменты. Рис. 2 (сдвоенное устройство) показывает схему, в которой тяговые (2А) и компенсирующие (2Б) соленоиды могут действовать на различные центры. Нет необходимости создавать проекцию поля снаружи транспортного средства, но эти рисунки показывают такую возможность.

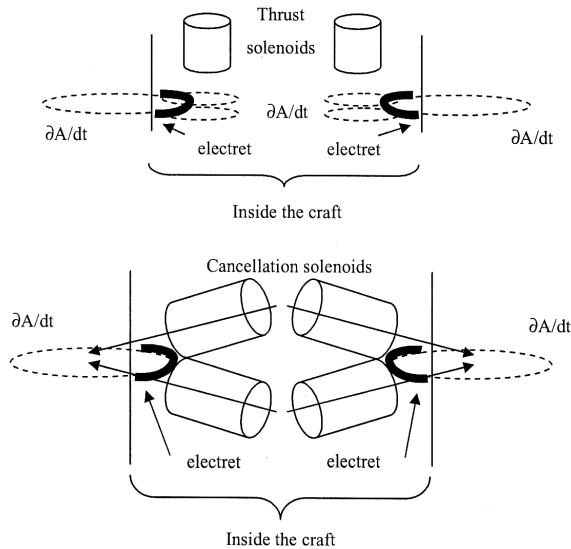


Рис. 2А

Рис. 2Б

Выводы: был показан электромагнитный метод создания движущей силы, который не связан с расходом какого-либо топлива, либо реактивной массы. Данное физическое явление основано на экспериментальных результатах, полученных с простейшим диском Феймана. Это реальные эксперименты по созданию углового момента электромагнитных полей в статических ситуациях. Было показано также, как конвертировать чистый угловой момент в линейный момент и получить ненулевую движущую силу в системе, состоящей из двух соленоидов, действующих на электрет, поскольку несбалансированные силы имеют линейные составляющие. Два таких устройства, объединенных вместе, взаимокompенсируют угловые моменты, но создают линейную силу. Мы показали, что такое устройство не имеет недостатков, имеющих у других похожих способов создания электромагнитной движущей силы. Нами был предложен физический механизм, объясняющий с помощью коэффициента максимальной энтропии, каким образом фоновая энергия нулевой точки привлекает момент посредством рассеивания.

Магнитный двигатель

Автор: Калинин А.А.
Email: kalininaa@nm.ru

В предлагаемом двигателе используется способность магнитного поля быть изолированным с помощью ферромагнитного экрана. Данный двигатель защищён патентом № 34826.

Элементарный опыт: если к магниту прислонить стальную пластинку, то за пластинкой уже отсутствует магнитное поле. Правда, пластинка должна быть достаточно толстой, чтобы экранировать поле.

Вторая хитрость. Из физики мы знаем, да и из жизни тоже, что если сила, приложенная к телу, перпендикулярна перемещению тела, то эта сила не производит работы при данном перемещении.

Отсюда и вывод: если мы будем перемещать в магнитном поле ферромагнитный экран перпендикулярно силовым линиям магнитного поля, то магнитное поле не противодействует перемещению экрана. В тоже время, экран, перекрыв всю поперечную площадь магнита, позволит приблизить второй отталкивающийся магнит без преодоления сил магнитного отталкивания, а даже наоборот, второй магнит притянется к экрану. Когда магниты будут приближены, достаточно вытащить экран, находящийся между ними, и магниты разлетятся в разные стороны.

Оговорюсь сразу, что здесь есть немало практических нюансов, потому что на практике силовые линии не параллельны, а значит, не всегда перпендикулярны экрану. Но можно создать системы, очень приближённые к идеалу.

Я проводил данные опыты и производил вычисления, и то, что я сейчас написал, подтверждается. Привожу результаты опытов, которые я проводил на сверхсильных магнитах.

Это один из вариантов, здесь было сильное негативное влияние на перемещение заслонки, от которого я избавлюсь на следующей модели.

Ну а теперь факты...

В Табл.1 привожу момент на валу двигателя полученный от отталкивания магнитов, а в Табл.2

зависимость силы сопротивления на перемещение экрана.

Табл.1

Крутящий момент на валу двигателя

Позиция угла	Момент вращения, Н*м
0	0,031
1	0,176
2	0,353
3	1,148
4	1,103
5	0,309
6	-0,110
7	-0,132

На данной модели заслонка заземляется, потому что конструкция была рассчитана на более слабые магниты, поэтому сила перемещения может быть значительно меньше той, которая указана в таблице 2.

Табл.2

Сила перемещения заслонки

Перемещение, м	Сила перемещения, Н
0,01	0,98
0,02	0,98
0,03	0,98
0,04	17,66
0,05	33,35
0,06	41,20
0,07	0,00

Схема двигателя

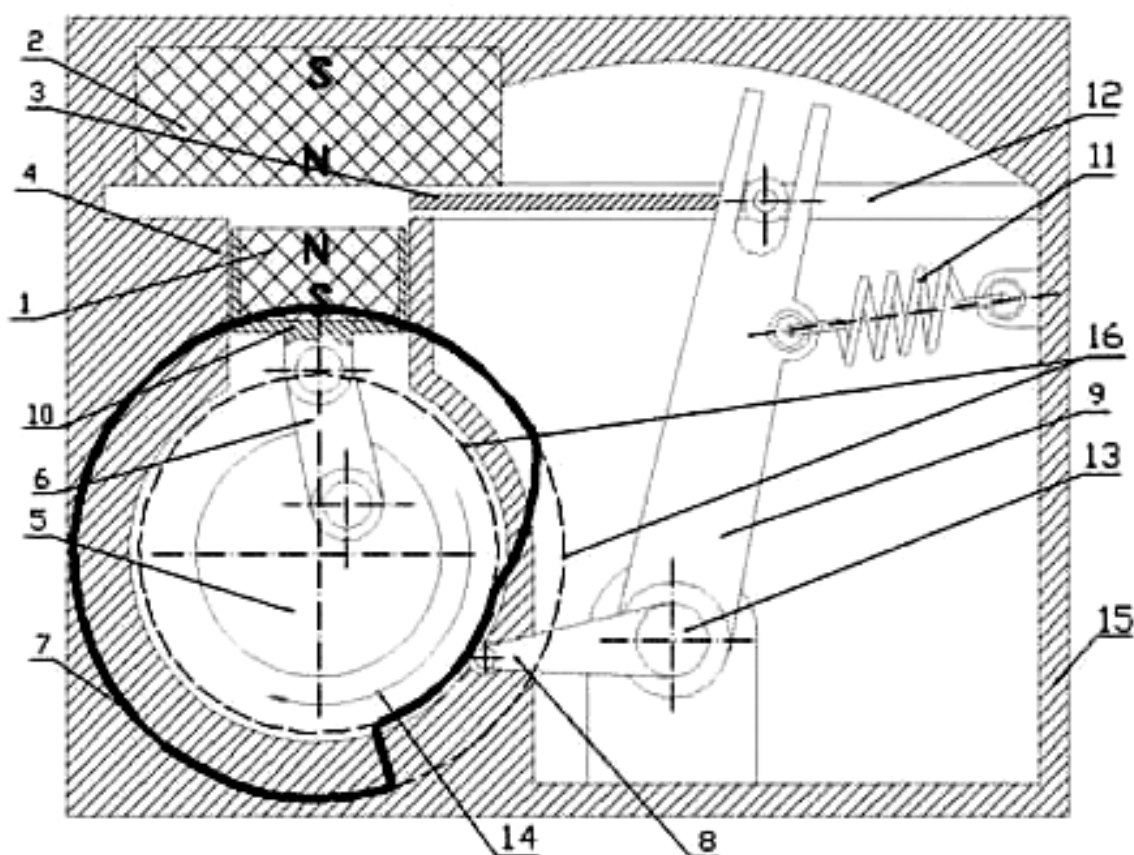


Рис.1

Вашему вниманию представляю эскиз (Рис.1), на котором обозначены детали двигателя.

Наименования, указанные на эскизе:

- 1 - подвижный магнит;
- 2 - верхний зафиксированный магнит;
- 3 - ферромагнитная заслонка;
- 4 - цилиндр двигателя;
- 5 - коленчатый вал;
- 6 - шатун;
- 7 - профильный кулачок;
- 8 - поворотный толкатель;
- 9 - рычаг привода заслонки;
- 10- поршень двигателя;
- 11- пружина возвратного движения заслонки;
- 12- направляющие заслонки;
- 13- ось рычага;
- 14- направление вращения вала двигателя;
- 15- корпус двигателя;
- 16- окружности минимального и максимального удаления толкателя.

Описание двигателя:

Магнитный двигатель, в корпусе которого размещены постоянные магниты, первый из которых установлен с обеспечением возможности совершения возвратно-поступательного движения под действием сил магнитного поля. В корпусе также установлен вал, соединённый с первым магнитом при помощи средства, позволяющего преобразовывать возвратно-поступательное движение первого магнита во вращение вала. Второй магнит неподвижно закреплён на корпусе оппозитно первому, оба магнита ориентированы полюсами встречно, магнитный двигатель снабжён ферромагнитным экраном, выполненным с обеспечением его перемещения в зазоре между магнитами перпендикулярно силовым линиям магнитного поля. Экран имеет привод от вала и возвратную пружину. На валу имеется маховик для аккумуляции энергии движения первого магнита. Принцип работы аналогичен работе двухтактного

двигателя внутреннего сгорания. Когда магниты сближены максимально, заслонка открывается, магниты отталкиваются, и первый магнит, удаляясь от второго, раскручивает маховик. При подходе первого магнита к НМТ заслонка закрывается, далее продолжается инерционное движение под воздействием энергии маховика. Подвижный магнит перемещается вверх и проходит ВМТ, после чего открывается заслонка. Цикл повторяется. Работа на перемещение заслонки значительно ниже работы отталкивающихся магнитов.

Привожу данные моей модели (один из изготовленных мной вариантов):

- масса магнитов поршня 220 гр.,
- масса большого магнита 275 гр.,
- ход поршня 45 мм,
- работа отталкивания поршня = 1,396 Дж,
- работа перемещения заслонки = 0,444 Дж,
- работа трущихся деталей = 0,555 Дж.

Отсюда видно, что трение в моей модели неоправданно велико (из-за сухого трения капролонового поршня о стенки капролонового цилиндра, и плохого качества изготовления деталей). Поэтому собираюсь переделывать конструкцию с целью замены трения скольжения на трение качения. По предварительным расчётам, можно получить примерно за 700 \$ двигатель мощностью 2 л.с., с габаритами, не превышающими габариты двигателя внутреннего сгорания на 650 куб.см. При увеличении мощности и габаритов себестоимость изготовления будет падать.

Двигатель может использоваться для наземного и водного транспорта, а также как универсальный источник энергии, работающий в любых средах. Время работы ограничивается только качеством изготовления деталей. Двигатель не дает никаких полей, излучений и отходов. При производстве малогабаритных мобильных электростанций на 2 кВт стоимость одного кВт для потребителя энергии 0,007\$ в час, что несравненно дешевле любого из существующих способов получения электроэнергии.

На данный момент у меня есть модель двигателя со сверхсильными магнитами на стадии изготовления. Проведены испытания взаимодействия сил узлов двигателя с последующей обработкой результатов и вычисления полезной и вредной работ.

Накоплен большой опыт в практическом изучении взаимодействия магнитных полей, что позволяет оптимизировать габариты и

конструктивную схему двигателя с последующим увеличением КПД. Есть конкретные схемы и предложения.

После того, как я увеличил верхний магнит (продолжение работы над моделью после съёмки видео сюжета), выявились некоторые конструктивные недостатки моей конструкции, и необходимо их устранить. Это минусы качества изготовления и отсутствия расчётов для больших нагрузок. Для того, чтобы двигатель заработал, необходимо менять конструкцию поршень-цилиндр, потому что, на данный момент здесь неоправданно растрачивается большое количество полезной энергии. Поэтому я уже разобрал данный узел и собираюсь изготовить образец возможного варианта. Необходимо также изменить и конструкцию заслонки.

Новости

**Новости от Стефана Хартмана
(harti@harti.com), 24 октября 2004 г.**

К вопросу об изобретении Стивена Марка.

Изобретение Стивена Марка было показано в общих чертах на видеозаписи. Эта демонстрация некоторого твердотельного устройства (10-минутная видеозапись 1997 года) показывала работу двух тороидальных катушек. Напряжение было около 183 Вольт и 875 Вольт DC. Также были показаны различные части устройства и осветительная лампа, подключенная к инвертору в качестве полезной нагрузки. Хартман пишет, что, как ему кажется, эта работа была совместным изобретением Стивена Марка и Брайана Коллинза из Австралии. Коллинз уже умер, поэтому по нему трудно найти дополнительную информацию. Л. Маникс старается найти других инвесторов из Австралии, чтобы задать им вопросы по этому поводу. Хартман сомневается в реальности этих заявлений, потому что непонятно, как изобретатель мог производить около киловатта мощности такое длительное время от такого маленького устройства? Как видно на видеозаписи, там не было никаких аккумуляторных батарей. Возможно, это было реальное гениальное изобретение?

Больше информации можно найти на сайте <http://www.padrak.com/ine/SMARK.html>

ИСТОЧНИКИ ГЛОБАЛЬНОЙ ЭНЕРГИИ

Профессор Ф. М. Канарев

E-mail: kanphil@mail.ru

ВВЕДЕНИЕ

Проблемы Глобальной энергии обсуждаются давно и хорошо известны. Первая из них – истощаемость природных энергоносителей: нефти, газа, угля. Вторая – экологическая безопасность энергоносителей. Общеизвестно, что решение вопросов, связанных с совокупностью этих двух проблем носит глобальный характер. Отсюда и следуют результаты научных исследований, которые относятся к Глобальной (чистой) энергии. Это, в первую очередь, научные исследования, в результате которых появляется возможность использовать неисчерпаемые и экологически чистые энергоносители.

В последние годы опубликовано большое количество экспериментальных данных о получении избыточного тепла в различных технологических процессах. Наиболее вероятным источником этого тепла является энергия физического вакуума, поглощаемая дестабилизированными валентными электронами и излучаемая в виде фотонов.

В России уже несколько фирм «Юсмар», «Термовихрь», «Нотека» и др. продают кавитационное водонагревательное оборудование с показателем энергетической эффективности до 150%. Официальная наука на эту деятельность смотрит косо, так как такие результаты противоречат одному из основных законов физики – закону сохранения энергии. Но рыночная выгода оказывается сильнее этого закона.

Между тем инженерной практикой уже доказано, что в вентиляционных системах и в системах кавитации воды генерируется дополнительная энергия в виде тепла. Глубокий научный анализ этой проблемы показывает, что наиболее вероятным источником дополнительной энергии в системах вентиляции и кавитации воды является физический вакуум. Энергию из него

забирают валентные электроны разрушенных ионов и молекул, и выделяют её при их повторном синтезе.

Почему дополнительная энергия генерируется в воздушных системах вентиляции и в системах кавитации воды? Потому что это – механические системы, а на механическое разрушение химических связей ионов и молекул требуется в два раза меньше энергии, чем на термическое разрушение этих связей. Это главная причина, в силу которой не удастся повысить показатель энергетической эффективности одноступенчатых кавитационных процессов выше 200%.

Конечно, повышение эффективности энергетического процесса на 30-50% - хороший результат, и если он имеется, то можно получить и лучший. А что если разрушать ионы и молекулы воды не механическим путем, а электродинамическим? В этом случае появляется возможность найти резонансные частоты воздействия на ионы и молекулы, и таким образом значительно уменьшить затраты электрической энергии на их разрушение. Последующий синтез разрушенных молекул неминуемо выделит положенное количество энергии. Простая идея и она уже реализована.

1. Первая краткая теоретическая часть

Проанализируем работоспособность резонансной гипотезы, согласно которой резонансное разрушение химических связей в молекулах воды и её ионах значительно уменьшает затраты энергии на этот процесс, а последующий синтез этих молекул и ионов генерирует дополнительную тепловую энергию [1], [2], [3], [4].

Анализ показывает, что главным генератором тепла является ион (Рис. 1). С увеличением температуры расстояние между протоном и электроном, а также между электроном атома водорода электроном 1 атома кислорода

увеличивается. Причем, поскольку это увеличение идет за счет фотонов, поглощаемых электронами, то этот процесс становится пульсирующим. Частота этих пульсаций зависит от скорости увеличения температуры раствора и в целом является небольшой. Импульсы тока, которые подаются к электродам, ориентируют ион так, что протон атома водорода ориентируется к катоду, а электрон 2 атома кислорода – к аноду. В результате импульсы оказываются направленными вдоль оси иона. Вдоль этой же оси совершают энергетические переходы и электроны. Как видно, от иона можно отделить протон атома водорода или весь атом (протон с электроном). В результате останется атом кислорода. После отделения только протона он немедленно устремится к катоду, получит электрон, образует атом водорода.

При высокой плотности тока на поверхности катода совокупность образующихся атомов водорода неминуемо сформирует плазму. Это очень неустойчивый и нежелательный в данном случае процесс. А что если отделение атома водорода организовать не в зоне катода, а в межэлектродном пространстве?

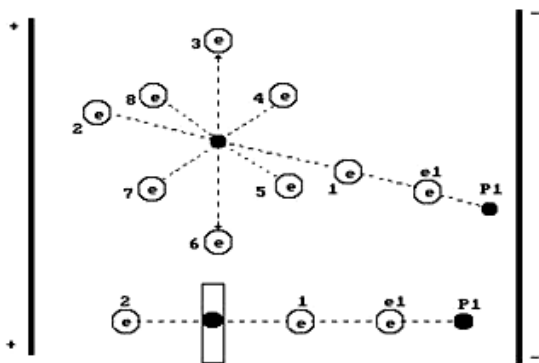


Рис. 1. Схема иона гидроксила в электрическом поле

Если воздействовать на ион такими импульсами, чтобы отделялись атомы водорода, то, после резонансного отделения электрона 1 атома кислорода от электрона атома водорода, они окажутся в состоянии с недостатком энергии (электромагнитной массы), соответствующей энергии связи. Где они возьмут ее? Только из окружающей среды. А если в окружающей среде нет необходимых для этого фотонов? Источник один – физический вакуум. Поглотив необходимое количество энергии из физического вакуума (субстанцию физического вакуума), электроны оказываются в состоянии вновь вступить в связь. У них две явные возможности: вновь соединиться и образовать только что

разрушенный ион или же соединиться с электронами соседних атомов водорода и кислорода, и образовать их молекулы. Оба эти процесса экзотермические. Процессы синтеза ионов, молекул водорода и кислорода будут сопровождаться излучением фотонов. Энергия этих фотонов зависит от энергетических уровней, на которых были валентные электроны перед электродинамическим разрывом их связи. При оптимальном сочетании всех параметров - это невидимые инфракрасные тепловые фотоны, которые и нагревают раствор. Малейшее нарушение оптимальности сочетания параметров процесса немедленно нарушает процесс разрушения и синтеза ионов. В результате начинает формироваться плазма атомарного водорода и энергетический эффект исчезает.

2. Первая экспериментальная часть

Измерения проводились с использованием лабораторной модели наиболее эффективной ячейки водозлектрического генератора тепла (Рис. 2). Схема экспериментальной установки показана на рис. 3 [1], [2], [3], [4].

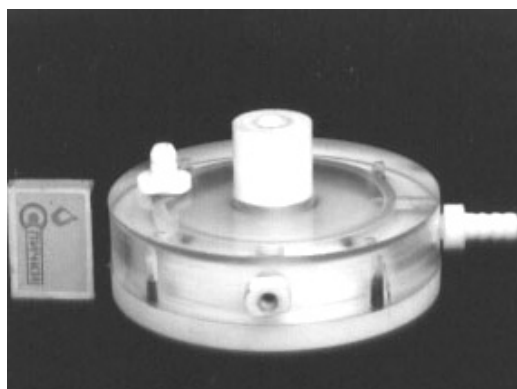


Рис. 2. Ячейка водозлектрического генератора тепла

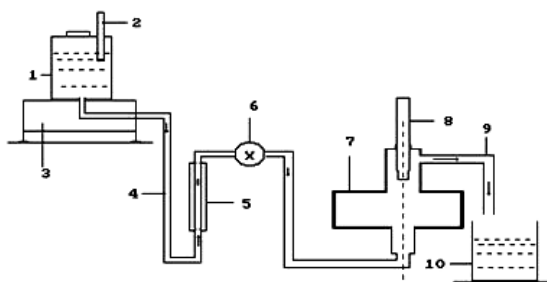


Рис. 3. Схема экспериментальной установки: 1 - ёмкость для раствора; 2 - термометр; 3 - электронные весы; 4 - канал подачи раствора; 5 - ротаметр; 6 - регулятор подачи раствора; 7 - ячейка водозлектрического генератора тепла; 8 - термометр; 9 - слив нагретого раствора; 10 - приемная емкость

Напряжение и ток на входе в ячейку водoeлектрического генератора тепла определялись двумя комплексами приборов: вольтметром М2004 класса точности 0,2 (ГОСТ 8711-78); амперметром М20015 класса точности 0,2 (ГОСТ 8711-60) и электронным осциллографом АСК-2022.

Для уменьшения потерь тепла, которые не учитывались в эксперименте, разность температуры раствора до нагрева его в ячейке и после нагрева поддерживалась небольшой. Схема подключения измерительных приборов показана на Рис. 4.

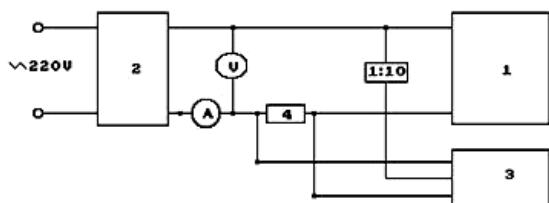


Рис. 4. Схема подсоединения измерительной аппаратуры: 1-ячейка генератора тепла; 2-генератор импульсов; 3-осциллограф АСК-2022; 4-мост сопротивлений РЗЗ

Осциллограммы напряжения показаны на Рис. 5, 6 и 7, а тока – на осциллограмме 8.

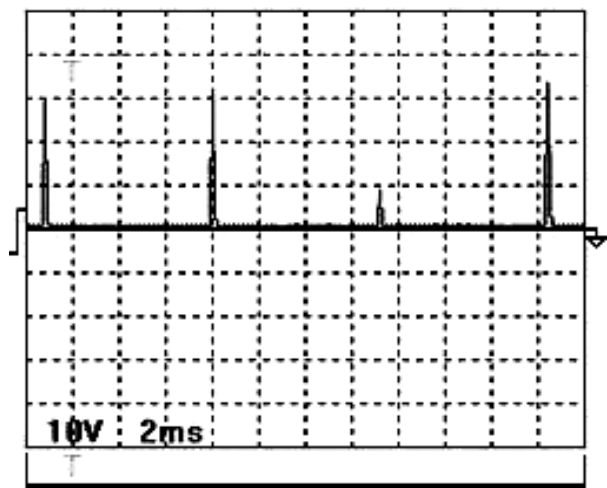


Рис. 5. Напряжение

Масштаб импульсов равен 10. Средняя амплитуда напряжения (Рис. 5, 6 и 7):
 $U_{\text{аср}} = (29+31+8+33+32+40+40) \times 10 / 7 = 304,3 \text{ В.}$

Величина тока определялась как падение напряжения на резисторе с сопротивлением 0,1 Ом.

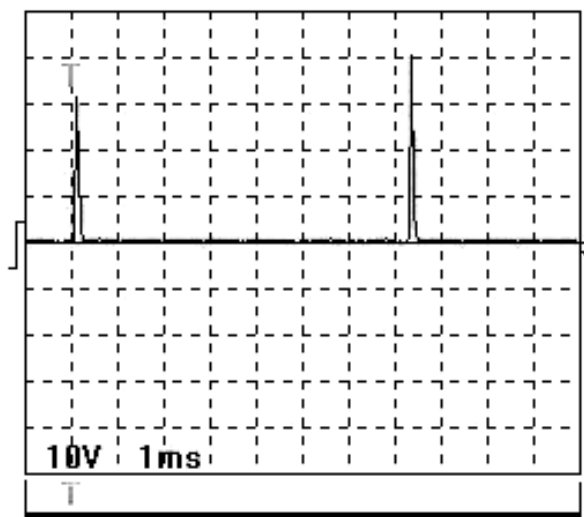


Рис. 6. Напряжение

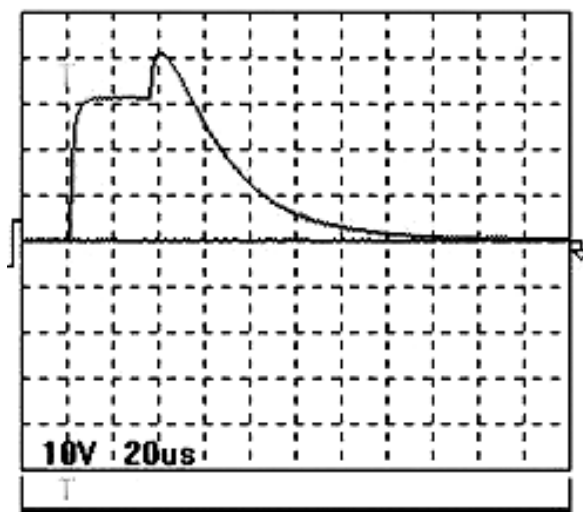


Рис. 7. Импульс напряжения в мкс диапазоне

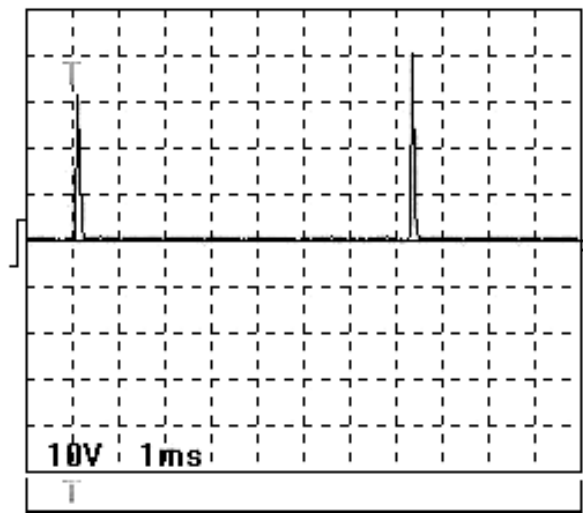


Рис. 8. Ток

С учётом этого средняя амплитуда тока (Рис. 8) равна $I_{\text{ср}} = (1,7+0,8+1,7+2,1) \times 0,2 \times 10 / (4 \times 0,1) = 31,5 \text{ А}$. Период следования импульсов $T = 7,25 \text{ ms}$.

Длительность импульсов определялась по осциллограмме в микросекундном диапазоне (Рис. 7). При этом форма импульса приводилась к треугольной форме так, чтобы площадь треугольника примерно равнялась площади, описываемой сложной формой кривой импульса. В этом случае длительность импульса равна примерно $t_{\text{и}} = 0,14 \text{ мс}$.

Частота импульсов $f = 1000 / 7,25 = 137,9 \text{ Гц}$. Сквозность импульсов $S = 7,25 / 0,14 = 51,78$. Принимая треугольную (0,5) форму импульса, получим значение коэффициента заполнения $Z = 0,5 / 51,78 = 0,01$. Среднее значение напряжения импульсов $U_{\text{ср}} = 304,3 \times 0,01 = 3,04 \text{ В}$. Среднее значение тока в импульсах $I_{\text{ср}} = 0,01 \times 31,5 = 0,32 \text{ А}$.

Средние значения напряжения и тока можно определить как величины напряжения и тока, соответствующие одной секунде. Тогда, учитывая треугольную форму импульсов (0,5), длительность одного импульса (0,00014 с) и частоту импульсов (137,9), имеем $U_{\text{ср}} = 304,3 \times 0,5 \times 0,00014 \times 137,9 = 2,94 \text{ В}$, $I_{\text{ср}} = 31,5 \times 0,5 \times 0,00014 \times 137,9 = 0,30 \text{ А}$.

Результаты эксперимента представлены в Таблице 1.

Примечание редакции: В таблице эффективность 130 означает, что на 1 Ватт затрат получается 130 Ватт мощности на выходе.

Известно, что определение величин напряжения и тока в электрических цепях со сложными электрическими импульсами с помощью осциллографа считается самым надежным.

3. Вторая краткая теоретическая часть

Низковольтный процесс электролиза воды известен со времен Фарадея. Он широко используется в современной промышленности. Рабочим напряжением между анодом и катодом электролизера является напряжение 1,6-2,3 Вольта, а сила тока достигает десятков и сотен ампер. В соответствии с законом Фарадея, затраты энергии на получение одного кубического метра водорода в этом случае составляют около 4 кВт/ч.

В последние годы растёт интерес к водородной энергетике. Объясняется это тем, что водород является неисчерпаемым и экологически чистым энергоносителем. Однако реализация этих качеств сдерживается большими затратами энергии на получение его из воды. Проблему уменьшения затрат энергии на получение водорода из воды решают многие лаборатории мира, но существенных результатов нет. Между тем в Природе существует экономный процесс разложения молекул воды на водород и кислород. Протекает он при фотосинтезе. При этом атомы водорода отделяются от молекул воды и используются в качестве соединительных звеньев при формировании органических молекул, а кислород уходит в атмосферу.

Известно, что при фотосинтезе поглощается углекислый газ. Считается, что углерод

Таблица 1

Показатели	1	2	3	Сред.
1-масса раствора, прошедшего через ячейку, кг.	0,600	0,624	0,600	0,608
2-температура раствора на входе в ячейку, град.	21,0	21,0	21,0	21,0
3-температура раствора на выходе из ячейки, град.	41,0	41,0	41,0	41,0
4-разность температур раствора, град.	20,0	20,0	20,0	20,0
5-длительность эксперимента, с	300,0	300,0	300,0	300,0
6-показания вольтметра, В	5,0	5,0	5,0	5,0
6'- показания осциллографа, В	3,04	3,04	3,04	3,04
7-показания амперметра, А	0,60	0,60	0,60	0,60
7'- показания осциллографа, А	0,32	0,32	0,32	0,32
8-расход электроэнергии по показаниям вольтметра и амперметра, кДж	0,90	0,90	0,90	0,90
8'-расход электроэнергии по показаниям осциллографа, кДж	0,29	0,29	0,29	0,29
9-энергия нагретого раствора, кДж	36,48	37,94	36,48	36,97
10-показатель эффективности ячейки по показаниям вольтметра и амперметра	40,53	42,15	40,53	41,07
10-показатель эффективности ячейки по показаниям осциллографа	125,8	130,8	125,8	127,5

молекулы идет на построение клеток растений, а кислород выделяется. Теперь у нас есть основания усомниться в этом и предположить, что молекула целиком используется на построение клеток растений. Кислород же выделяют молекулы воды, а атомы водорода молекул воды используются в качестве соединительных звеньев молекул, из которых строятся клетки растений.

Возникает вопрос: а нельзя ли смоделировать электролитический процесс разложения воды на водород и кислород, который идет при фотосинтезе?

Анализ структуры молекулы воды (Рис. 9), разработанной нами, показывает возможность электролиза воды при минимальном токе и даже без него. Протоны атомов водорода в молекулах воды могут соединяться между собой и образовывать кластеры. В результате в цепи кластера образуется молекула ортоводорода (Рис. 10). Возникает вопрос: а нельзя ли выделить эту молекулу из такого кластера?

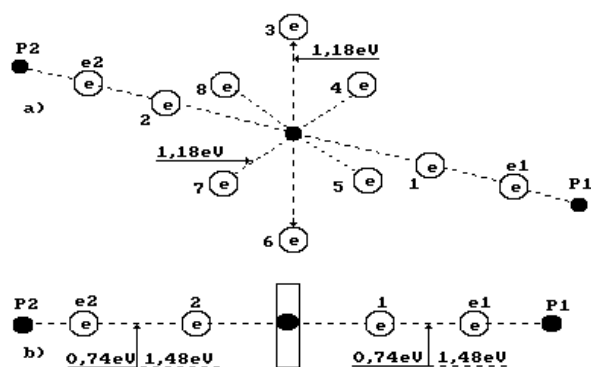


Рис. 9. Схема молекулы воды: 1,2,3,4,5,6,7,8 - номера электронов атома кислорода; p₁ и p₂ - ядра атомов водорода (протоны); e₁ и e₂ - номера электронов атомов водорода

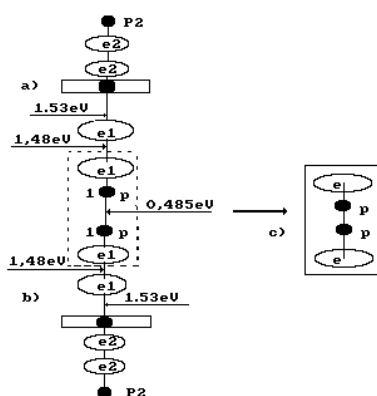


Рис. 10. Схема образования ортоводорода: а) и б) схемы молекул воды; в) ортоводород

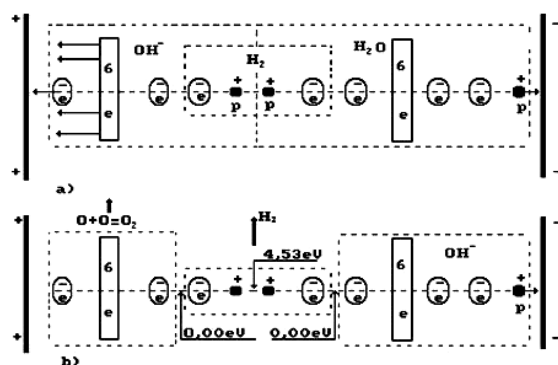


Рис. 11. Схема процесса низкоамперного электролиза

На рис. 11 показан анод слева, а катод справа. Протон P атома водорода в молекуле воды ориентирован к катоду, а другой протон этой молекулы соединяется с протоном иона (слева). В результате образуется кластерная цепочка, с правой стороны которой расположена молекула воды, слева - ион (Рис.11, а), а в центре - молекула ортоводорода (Рис. 11, а, б).

Таким образом, в электролитическом растворе под действием электростатического поля формируются сложные кластерные цепочки со строгой ориентацией между анодом и катодом.

Обратим внимание на то, что осевой электрон атома кислорода и шесть кольцевых электронов иона притягиваются к аноду одновременно (см. Рис.1 и Рис.11). Электростатические силы, притягивающие шесть кольцевых электронов к аноду, деформируют электростатическое поле так, что осевой электрон приближается к ядру атома кислорода, а шесть кольцевых электронов удаляются от ядра атома. В этом случае энергии связи между протонами и электронами в сформированной таким образом молекуле водорода распределяются так, что энергия связи между атомами водорода в его молекуле увеличивается до 4,53 eV, а между электронами атомов кислорода в ионах и электронами атомов водорода становятся равными нулю, и молекула водорода выделяется из кластерной цепочки.

Два атома кислорода образуют его молекулу, и она также выделяется. Конечно, это упрощенная схема. При более сложном процессе возможно формирование молекул перекиси водорода перед образованием молекулы кислорода. Именно к этому

приводит малейшее нарушение оптимального сочетания параметров процесса электролиза. В результате вместе с газами начинает формироваться пена.

4. Вторая экспериментальная часть

Поиск условий моделирования процесса разложения воды на водород и кислород, который идет при фотосинтезе, привел к простой конструкции ячейки (Рис. 12). **Оказалось, что процесс электролиза может протекать при напряжении 1,5-2,0 В между анодом и катодом и силе тока 0,02 А. Поэтому этот процесс назван низкоамперным.**

Прежде всего, отметим, что материал анода и катода один – сталь. Что исключает возможность формирования гальванического элемента. Тем не менее, на электродах ячейки появляется разность потенциалов около 0,1В при полном отсутствии электролитического раствора в ней. После заливки раствора разность потенциалов увеличивается. При этом положительный знак заряда всегда появляется на верхнем электроде, а отрицательный – на нижнем. Если источник постоянного тока генерирует импульсы, то выход газов увеличивается.

Отметим особо важный момент. Зазор между электродами низковольтного электролиза соизмерим с размером пузырей газа, поэтому, поднимаясь вверх, пузыри газа способствуют механическому разрушению связей между атомами в молекулах и кластерах. На это, как мы уже показали, энергии тратится меньше, чем на термическое разрушение этих связей. Процесс низкоамперного электролиза может состоять из двух циклов, в одном цикле электролизер включен в электрическую сеть, а в другом - выключен (Табл. 2).

Процесс генерирования газов легко наблюдается по выходу образующихся пузырьков. Они продолжают выделяться и после отключения электролизера от сети. Конечно, после отключения электролизера от сети, интенсивность выхода газов уменьшается, но не прекращается в течение многих часов. Это убедительно доказывает тот факт, что электролиз идет за счет разности потенциалов на электродах.

Выделение газов после отключения электролизера от сети в течение длительного времени доказывает тот факт, что формирование молекул кислорода и водорода

идет без электронов, испускаемых катодом, то есть за счет электронов самой молекулы воды.

Поскольку лабораторная модель ячейки низкоамперного электролизёра генерирует небольшое количество газов, то самым надёжным методом определения их количества является метод определения изменения массы раствора за время опыта и последующего расчета выделившегося водорода и кислорода.

Известно, что грамм-атом численно равен атомной массе вещества, а грамм-молекула – молекулярной массе вещества. Например, грамм-молекула водорода в молекуле воды равна двум граммам, а грамм-атом атома кислорода – 16 граммам. Грамм-молекула воды равна 18 граммам.

Так как масса водорода в молекуле воды составляет $2 \times 100 / 18 = 11,11\%$, а масса кислорода – $16 \times 100 / 18 = 88,89\%$, то это же соотношение водорода и кислорода содержится в одном литре воды. Это означает, что в 1000 граммах воды содержится 111,11 грамм водорода и 888,89 грамм кислорода. Один литр водорода весит 0,09 гр., а один литр кислорода – 1,47 гр. Это означает, что из одного литра воды можно получить $111,11 / 0,09 = 1234,44$ литра водорода и $888,89 / 1,47 = 604,69$ литра кислорода. Из этого следует, что один грамм воды содержит 1,23 литра водорода [1].

Затраты электроэнергии на получение 1000 литров водорода сейчас составляют 4 кВтч, а на один литр – 4 Втч. Поскольку из одного грамма воды можно получить 1,234 литра водорода, то на получение водорода из одного грамма воды сейчас расходуется $1,234 \times 4 = 4,94$ Втч.

Инструменты и оборудование, использованные при эксперименте

Специальный экспериментальный низкоамперный электролизер (Рис. 12); вольт-метр М2004 класса точности 0,2 (ГОСТ 8711-78); амперметр М20015 класса точности 0,2 (ГОСТ 8711-60); электронные весы с ценой деления 0,1 и 0,01 грамма; секундомер с ценой деления 0,1с; электронный осциллограф АСК-2022. Осциллограф был настроен на режим работы с открытым входом. На рис. 13-18 показаны осциллограммы напряжения и тока на входе в электролизёр.

В табл. 2 представлены результаты работы лабораторной модели электролизёра при питании выпрямленным током без импульсов.

Таблица 2

Показатели	Сумма
1 – продолжительность работы электролизера, включенного в сеть, t , в шести циклах, мин	$6 \times 30 = 180,0$
2 – показания вольтметра V , Вольт	3,750
3 – показания амперметра I , Ампер	0,022
4 – расход энергии ($P = V \times I \times t / 60$), Втч	0,247
5 – продолжительность работы электролизёра, отключенного от сети, за шесть циклов, мин	$6 \times 30 = 180,0$
6 – изменение массы раствора m , грамм	0,45
7 – масса испарившейся воды m' , грамм	$0,01 \times 6 = 0,06$
8 – масса воды, перешедшей в газы $m'' = m - m'$, грамм	0,39
9 – расход энергии на грамм воды, перешедшей в газы $P' = P / m''$, Втч/грамм воды	0,63
10 – существующий расход энергии на грамм воды, переходящей в газы P'' , Втч/гр. воды	4,94
11 – уменьшение расхода энергии на получение водорода из воды $K = P'' / P'$, раз	8,40
12- количество выделившегося водорода $?M = 0,39 \times 1,23 \times 0,09 = 0,043$, грамм	0,043
13 - энергосодержание полученного водорода ($E = 0,043 \times 142 / 3,6$) = 1,70, Втч	1,70
14-энергетическая эффективность процесса электролиза воды ($E \times 100 / P$), %	689,0

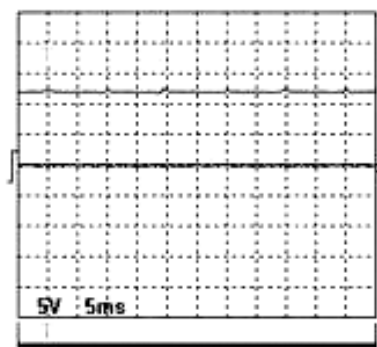
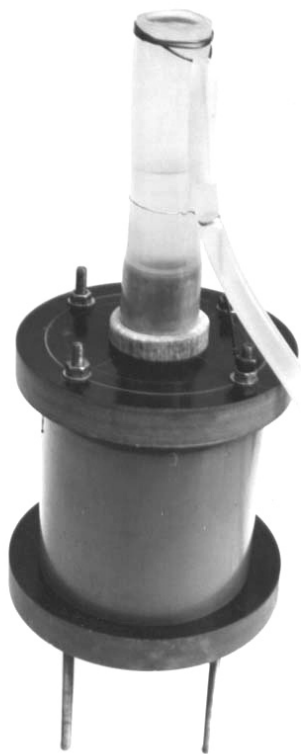


Рис. 13. Напряжение

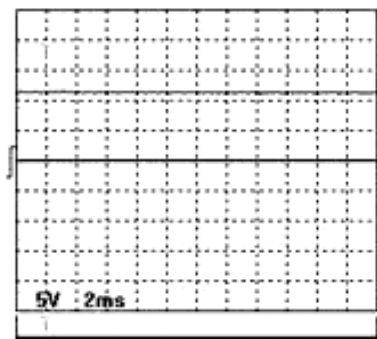


Рис. 14. Напряжение

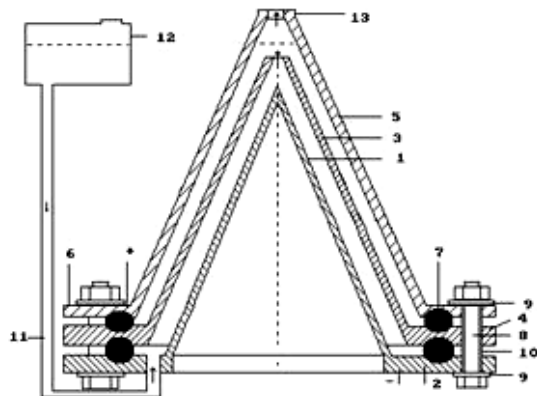


Рис. 12. Низкоамперный электролизер (Патент № 2227817)

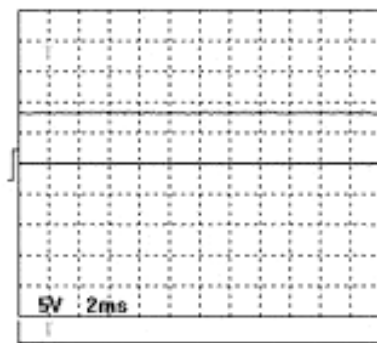


Рис. 15. Напряжение

На Рис. 13 показана осциллограмма напряжения при частоте импульсов около 200Гц. Масштаб записи один к одному. Импульсы не видны, так как их амплитуда ничтожно мала. Измерения показывают, что на осциллограмме зафиксировано напряжение около 13,5 Вольт. Вольтметр показывал в это время 11,4 Вольта.

На Рис. 14. показана осциллограмма напряжения на входе в электролизёр через 1 секунду после отключения его от сети. Как видно, низкоамперный электролизер имеет постоянную составляющую электрического потенциала. Это исключительно важный факт, объясняющий причину выделения газов в течении длительного времени после отключения электролизёра от сети. На Рис. 15 показана осциллограмма напряжения на входе в электролизёр через 3 секунды после отключения его от сети. Осциллограммы на Рис. 14 и 15 показывают, что после отключения электролизёра от сети идет процесс его разрядки. Отметим особо, что напряжение, постепенно уменьшаясь, не становится равным нулю. Это указывает на то, что электролизёр является не только конденсатором, но и источником электрической энергии.

Как видно, в начальный момент после отключения электролизёра от сети (Рис. 14) у него остаётся потенциал близкий к потенциалу сети, который образовался при зарядке электролизёра в процессе включения его в сеть и настройки на заданный режим работы. Особо подчеркнём, что ток в процессе зарядки был в несколько раз больше его рабочей величины 0,02А.

Через 3 секунды после отключения сети (Рис.15) потенциал на входе в электролизёр уменьшается с 11,4 В до 8 В. На осциллограмме (Рис. 13) не видны импульсы напряжения потому, что их амплитуда ничтожно мала. Если увеличить масштаб, то импульсы выглядят так (Рис. 16 и Рис.17).

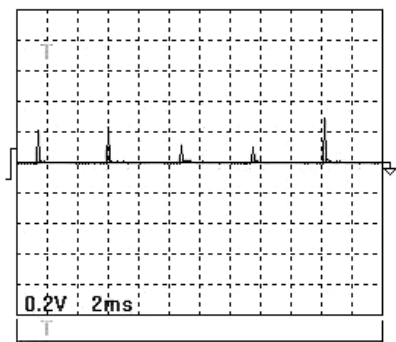


Рис. 16. Напряжение

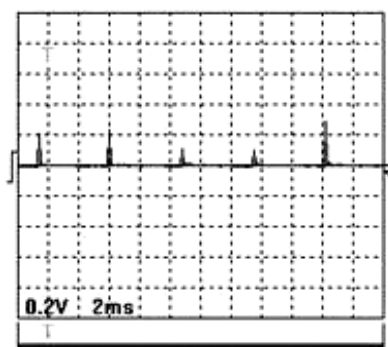


Рис. 17. Напряжение

Результаты обработки осциллограмм напряжения (Рис. 16 и 17).

Учитывая масштабный коэффициент, равный 10, найдём среднее значение амплитуды импульсов напряжения

$$U_{cp} = [(0,20+0,24+0,12+0,10+0,30+0,18+0,16+0,12+0,30+0,24+0,30)/11] \times 10 = 2,05 \text{ В.}$$

$$\text{Период импульсов } T = (24 \times 2) / 10 = 4,8 \text{ мс.}$$

$$\text{Длительность импульсов} = (2 \times 1,45) / 10 = 0,29 \text{ мс.}$$

$$\text{Частота импульсов} = (1 / 0,001 \times 4,8) = 208,3 \text{ Гц.}$$

$$\text{Сквозность импульсов} = 4,8 / 0,29 = 16,55.$$

$$\text{Коэффициент заполнения} = 0,5 / 16,55 = 0,0302$$

Эквивалентная средняя составляющая импульсов напряжения, рассчитанная по показаниям осциллографа $U = 2,05 \times 0,0302 = 0,062 \text{ В}$. Вольтметр в это время показывал 11,4 В.

Таким образом, есть основания полагать, что низкоамперный электролизёр обладает свойствами конденсатора и источника электричества одновременно. Зарядившись в начале, он постепенно разряжается под действием электролитических процессов, протекающих в нём. Количество генерируемой им электрической энергии оказывается недостаточным, чтобы поддерживать процесс электролиза, и он постепенно разряжается. Если его подзаряжать импульсами напряжения, компенсирующими расход энергии, то заряд электролизёра, как конденсатора, будет оставаться постоянным, а процесс электролиза будет стабильным.

Величина потенциала необходимого для компенсации разрядки электролизёра зафиксирована на осциллограммах 16 и 17. Эту величину и надо использовать при расчете затрат энергии на получение водорода из воды при её низкоамперном электролизе.

Итак, по показаниям вольтметра и амперметра мощность источника питания лабораторной модели низкоамперного электролизёра составляет $P=I \times U=0,228 \text{ Вт}$. Однако, анализ осциллограмм показывает, что эта мощность необходима только для запуска электролизера в работу. После запуска, когда он зарядится, мощность для его подзарядки составляет, то есть в 190 раз меньше (Табл. 2).

Наличие постоянной составляющей электрического потенциала на входе в электролизёр показывает, что для расчета затрат энергии на процесс электролиза надо использовать не показания вольтметра, а показания осциллографа, регистрирующие потенциал подзарядки электролизёра, следующий из осциллограмм, представленных на Рис.15 и Рис.16.

На Рис. 18 и 19 показаны осциллограммы тока, когда источник питания электролизёра генерировал импульсы с частотой около 200 Гц.

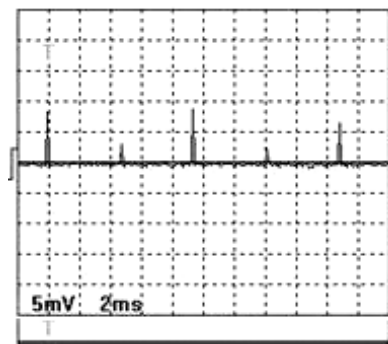


Рис. 18

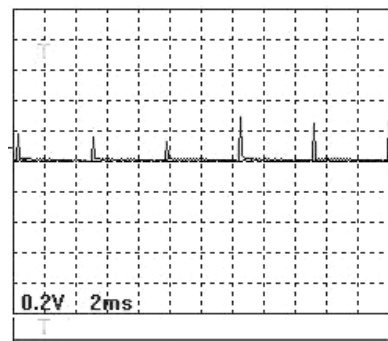


Рис. 19

Таблица 3

Показатели процесса низкоамперного электролиза воды

Показатели	Сумма
1 – продолжительность работы электролизера, включенного в сеть, в шести циклах t, мин	6x10=60,0
2 – показания вольтметра V, Вольт;	11,4
2' – показания осциллографа V', Вольт;	0,062
3 – показания амперметра I, Ампер;	0,020
3' – показания осциллографа I', Ампер;	0,01978
4 – расход энергии по вольтметру и амперметру ($P=V \times I \times t/60$), Втч;	0,228
4' – расход энергии по показаниям осциллографа ($P'=V' \times I' \times t/60$) Втч;	0,00124
5 – продолжительность работы электролизёра, отключенного от сети, за шесть циклов, мин	6x50=300,0
6 – изменение массы раствора m, грамм	0,60
7 – масса испарившейся воды m', грамм	0,06
8 – масса воды, перешедшей в газы, $m''=m-m'$, грамм	0,54
9 – расход энергии на грамм воды, перешедшей в газы, по показаниям вольтметра и амперметра $E=P/m''$, Втч/грамм воды;	0,420
9' – расход энергии на грамм воды, перешедшей в газы, по показаниям осциллографа $E'=P'/m''$, Втч/грамм воды;	0,0023
10 – существующий расход энергии на грамм воды, переходящей в газы E'' , Втч/гр. воды	4,94
11 – уменьшение расхода энергии на получение водорода из воды по показаниям вольтметра и амперметра $K=E''/P$, раз;	11,76
11' – уменьшение расхода энергии на получение водорода из воды по показаниям осциллографа $K'=E''/P'$, раз;	2147,8
12- количество выделившегося водорода $0,54 \times 1,23 \times 0,09=0,06$, грамм	0,06
13 - энергосодержание полученного водорода ($W=0,06 \times 142/3,6$) =2,36, Втч	2,36
14-энергетическая эффективность процесса электролиза воды по показаниям вольтметра и амперметра ($W \times 100/P$), %;	1035,1
14' - энергетическая эффективность процесса электролиза воды по показаниям осциллографа ($W \times 100/P'$), %;	190322,6

Результаты обработки осциллограмм тока (Рис. 18 и 19)

Учитывая масштабный коэффициент, равный 10, и сопротивление резистора 0,1 Ом, найдём среднее значение амплитуды импульсов тока:

$$I_{\text{ср}} = \{[(9,0+7,0+2,0+11,5+6,0+8,5+3,5+9,0+2,5+6,5)/10] \times 10\} / 0,1 = 655 \text{ мА} = 0,655 \text{ А.}$$

Средний ток в цепи питания электролизёра:
 $I_{\text{ср}} = 0,655 \times 0,0302 = 0,01978 \text{ А} = 0,02 \text{ А.}$

Показания амперметра – 0,02А.

Примечание: в этом эксперименте не записывались осциллограммы импульсов напряжения в микросекундном диапазоне. Есть все основания полагать, что запись длительности импульса напряжения в микросекундном диапазоне покажет, что реальная длительность этого импульса в два раза меньше.

В результате напряжение и ток также уменьшаются примерно в два раза.

Реальный расход энергии на низкоамперный процесс электролиза окажется в 3-4 раза меньше приведенного в Табл. 3.

Таким образом, вольтметр показывает величину напряжения заряженного электролизёра, как конденсатора, который постепенно разряжается, а импульсы напряжения, фиксируемые осциллографом – величину его подзарядки, которая и характеризует энергию, потребляемую электролизером из сети.

Из этого следует, что для расчета расхода энергии, потребляемой низкоамперным электролизером из сети, надо использовать напряжение, регистрируемое не вольтметром, а осциллографом. В результате, затраты энергии на получение водорода из воды при низкоамперном электролизе уменьшаются в тысячи раз.

ЗАКЛЮЧЕНИЕ

Найдена технология преобразования электрической энергии в тепловую энергию с показателем энергетической эффективности более 3000%.

Получены убедительные теоретические и экспериментальные доказательства существования технологии, уменьшающей затраты энергии на получение водорода из воды в сотни раз. Такое уменьшение затрат энергии на получение водорода из воды даёт веские основания полагать, что низкоамперный электролиз воды аналогичен её электролизу, протекающему при фотосинтезе.

Путь перехода на экономную и экологически чистую энергетику открыт. Но он будет не легким. Впереди большой объём работ по оптимизации параметров генераторов глобальной энергии.

Благодарность: Автор выражает благодарность кандидату технических наук А.И. Тлишеву за изготовление низкоамперных генераторов водорода и водоэлектрических генераторов тепла и участие в их испытании.

ЛИТЕРАТУРА

1. Канарёв Ф.М. Начала физхимии микромира. Пятое издание. Краснодар 2004г
2. Kanarev Ph.M. The Resurrection of Exact Science. <http://www.newpowers.org/>
3. Канарёв Ф.М. Начала физхимии микромира. Шестое издание. 500 с. Подготовлено к печати.
4. Канарёв Ф.М. Article 31. Анализ фундаментальных противоречий. <http://Kanarev.innoplaza.net>

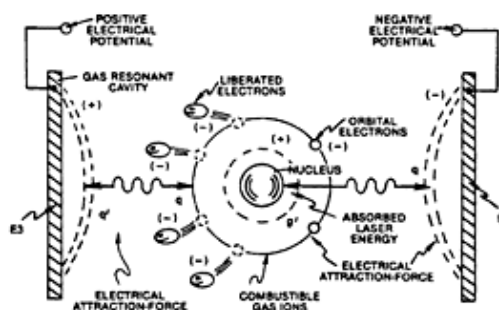
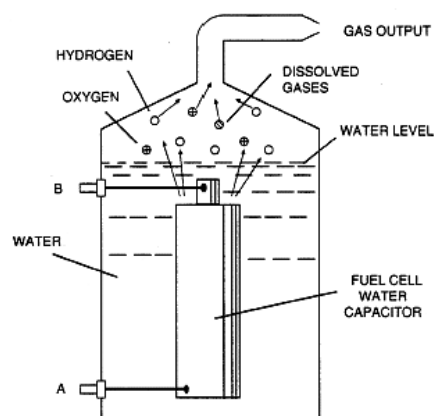
От редакции: Мы уже неоднократно публиковали статьи Профессора Канарева, поэтому наши читатели хорошо знакомы с его теоретическим подходом и экспериментами. В некотором смысле, наши публикации о работах Профессора Канарева содержат повторяющуюся информацию, но также надо отметить развитие его идей и наличие новых аспектов технологического решения, которыми автор делится с нами. Поэтому мы полагаем, что и на этот раз статья была интересна нашим читателям.

Высокоэффективный электролиз воды по методу Стенли Мейера, США

Журнал Electronics World & Wireless
World (January 1991)

Рисунки из Патента США #4936961 "Метод
для производства топливного газа"

Изобретатель из США Стэнли Мэйер разработал электролитическую ячейку, которая позволяет разделять воду на водород и кислород с гораздо меньшей затратой энергии, чем требуется при обычном электролизе. В то время как обычный электролиз воды требует тока, измеряемого в амперах, устройство Стенли Мэйера, изготовленное в домашних условиях, производит тот же эффект при токе в несколько миллиампер. Согласно очевидцам, самым поразительным было то, что система оставалась холодной даже после нескольких часов работы. Конструкция устройства очень простая. Электроды сделаны из параллельных пластин нержавеющей стали, образующие либо плоскую, либо концентрическую конструкцию. Выход газа зависит обратно пропорционально расстоянию между ними. Предлагаемое расстояние 1.5 мм дает хороший результат. Значительные отличия заключаются в питании ячейки. Мэйер использует внешнюю индуктивность, которая образует колебательный контур с емкостью ячейки! Чистая вода, по-видимому, обладает диэлектрической проницаемостью около 5, поэтому, возможно создание параллельного резонансного контура. Цепь возбуждается мощным генератором импульсов, который вместе с емкостью ячейки и выпрямительным диодом составляет схему накачки. Высокая частота импульсов производит ступенчато поднимающийся потенциал на электродах ячейки до тех пор, пока не достигается точка, где молекула воды распадается, и возникает кратковременный импульс тока. Схема измерения тока питания выявляет этот скачок и запирает источник импульсов на несколько циклов, позволяя воде восстановиться. **Заметим, что изобретатель объясняет эффект как результат деформации и поляризации молекулы воды, который приводит к разрыву молекулярной связи, происходящий под действием градиента электрического поля и резонанса молекулы.**



От редакции: у Стенли Мейера есть существенное понимание роли градиента электрического поля. В работах Томаса Т. Брауна 1927 - 1965 годов и в современных экспериментах по созданию движущей силы за счет электрических полей также показана возможность совершения полезной работы без затрат мощности первичного источника при наличии градиента электрического поля. Градиент может быть обусловлен формой электродов или особыми свойствами диэлектрика. Фактически, это эффекты формы (структуры) электрического поля. Фролов А.В.

Вихревая теплогенерирующая установка

Вихревая теплогенерирующая установка (ВТУ) предназначена для отопления и горячего водоснабжения жилых домов, общественных зданий, производственных и складских помещений и сельскохозяйственных комплексов, удаленных на значительное расстояние от источников традиционных способов теплоснабжения.



Рис.1. ВТУ 11, ВТУ 22

Установки разработаны и производятся под научным руководством академика Потапова Ю.С., обладателя патента РФ №2045715 приоритет от 26.04.93 г.

Установки ВТУ извлекают тепло из воды и из незамерзающих жидкостей (тосол, антифриз) за счет сложных процессов интенсивного движения, создаваемого в вихревом устройстве специальной конструкции. При этом высвобождающаяся тепловая энергия превышает

затраты электроэнергии насоса, создающего циркуляцию жидкости в 1,16 - 1,2 раза, в зависимости от режима работы насоса.

ВТУ работает от сети 3-х фазного электрического тока. Выработанное тепло используется для нагрева воды непосредственно в системе отопления, путем подключения к калориферу или теплообменнику для потребления горячей воды на различные нужды.



Рис.2. ВТУ 37, ВТУ 55

ВТУ являются автономно работающими экологически чистыми и высокоэкономичными устройствами, автоматика которых позволяет работать в любом температурном режиме до плюс 95 градусов С.

ВТУ надежна в работе, высокоэффективна по сравнению с нагревательными устройствами других типов.

Компактность, максимальное сокращение расстояния от источника тепла до потребителя, абсолютная экологическая стерильность, работа по программе в автоматическом режиме, исключение затрат на строительство и ремонт теплотрасс делают ВТУ одним из выдающихся технических достижений века. Максимальный эффект от использования ВТУ достигается оптимальным сочетанием его тепловых и гидродинамических характеристик с параметрами отопительной системы и горячего водоснабжения зданий, в которых они



Рис.3. Пульт управления ВТУ

устанавливаются. Эффективность ВТУ выше на 23% по сравнению с электродными нагревателями и на 42% по сравнению с ТЭН нагревателями. Теплогенерирующая установка полностью укомплектована необходимыми принадлежностями для подключения, имеет автоматическую систему управления.

Она может быть без проблем подсоединена как к новой, так и к уже существующей системе отопления. Ее конструкция и размеры упрощают ее размещение практически в любом помещении. Техническое обслуживание сводится к контролю за наличием необходимого количества жидкости в системе и устранению подтекания соединительных элементов системы отопления.

Низкое рабочее давление жидкости в системе делает установки безопасными и долговечными. Работа ВТУ исключает использование загрязняющих окружающую среду веществ (уголь, газ, дизельное топливо) и, соответственно, исключает выделение продуктов горения и распада воздуха.

ВТУ не подлежит освидетельствованию службами котлонадзора.

	ВТУ-11	ВТУ-22	ВТУ-37	ВТУ-55
Установленная мощность, (кВт)	11	22	37	55
Потребляемая мощность установки, (кВт)	7,5	17	32	54
Частота вращения эл. двигателя, (об/мин)	2900	2900	2900	2900
Напряжение сети, (в)	380	380	380	380
Обогреваемый объем, (м ³)	до 350	до 700	до 1500	до 2500
Температура теплоносителя, (С) регулируется	до 95	до 95	до 95	до 95
Теплопроизводительность, (ккал/час)	7600	17000	35000	55700
Масса установки, (кг) без пульта управления	130	250	400	550
Габаритные размеры:				
длина, (м),	1,3	1,3	1,5	1,8
ширина, (м)	0,5	0,8	0,8	0,8
высота, (м)	1,3	1,8	1,9	1,7
Режим работы	автомат	автомат	автомат	автомат
Рекомендуемая водоемкость системы отопления, литров	150-200	400	650-700	1000
Цена (руб)	129274	191999	234805	262494

**Представитель завода-производителя
Россия, 197376, Санкт-Петербург, ул. Льва Толстого, д.7,
“Лаборатория Новых Технологий Фарадей”
тел/факс (812) 380-3844,**

e-mail: office@faraday.ru, web site: http://www.faraday.ru

Мы проводим для заказчиков демонстрацию технологии и тестовые измерения эффективности в нашей лаборатории на примере 5 Киловатного нагревателя.

Автономные бестопливные электростанции

В России создан молекулярный двигатель, который работает без сжигания топлива, то есть экологически чист и может быть использован для всех электротранспортных средств, а так же для производства электрической и тепловой энергии. Он разработан в КБ «Завода им. В. А. Дегтярева» под руководством Профессора, Доктора технических наук, Академика РАЕН Потапова Ю.С. Новый двигатель работает в автономном режиме с рекуперацией части вырабатываемой энергии на собственные нужды. Расчетный срок службы электростанции составляет 30 лет.

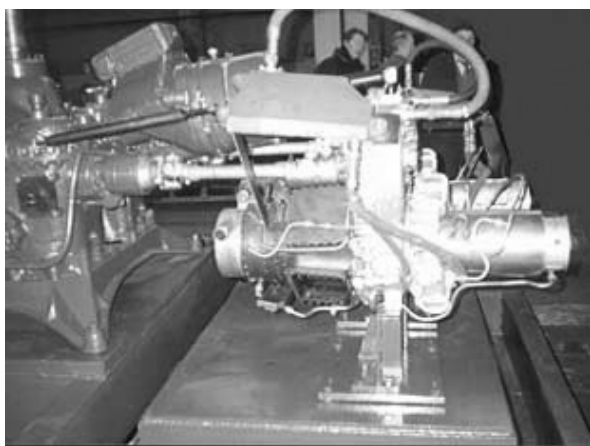


Рис.1 Молекулярный двигатель на Заводе им. Дегтярева.

Наша компания ООО "ЛНТФ" является представителем завода - производителя. Задача нашей компании - поиск серьезных покупателей и демонстрация технологии на примере действующего образца небольшой мощности в Санкт-Петербурге. Для этих целей, мы заказали на заводе автономную электростанцию мощностью 37 Квт (на Рис. 2).

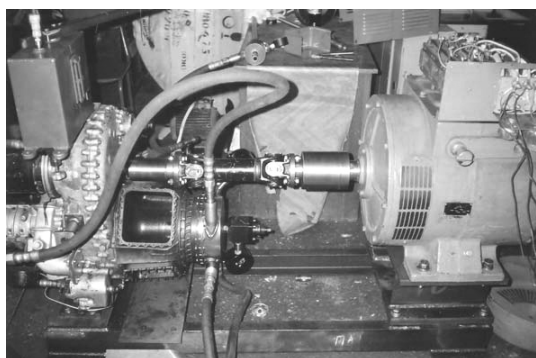


Рис. 2 Электростанция 37 кВт

Завод планирует принимать заказы на станции мощностью 200 Квт и 1000 Квт. Эти проекты достаточно быстро реализуются, так как редуктора и турбины соответствующей мощности производятся серийно. Несерийное производство увеличивает стоимость и сроки проектов. Однако, в настоящее время уже разворачивается производство электростанций данного типа небольшой мощности 5 - 50 Квт.

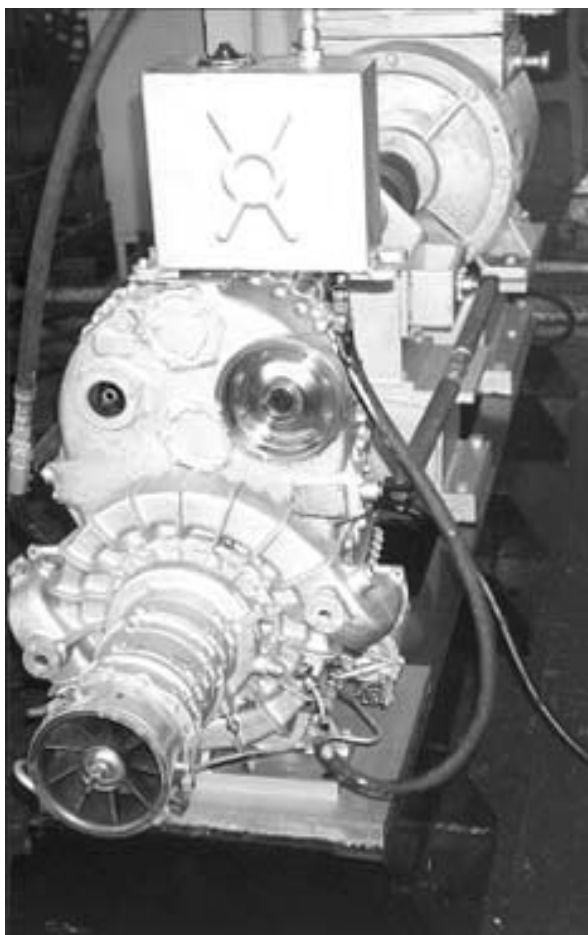
Мы заинтересованы рассмотреть реальные предложения от финансовых партнеров по развитию производства бестопливных электростанций в России и в других странах.

Краткое описание технологии

Автономная электрическая станция (АЭСМД) с молекулярным двигателем предназначена для производства электрической энергии напряжением 380В, 50 Гц. Молекулярный двигатель станции работает на обычном воздухе низкого давления без сжигания какого-либо топлива. Воздух подается от воздухоподушки стандартного типа, затем, совершая работу в турбине, выбрасывается в окружающую среду, причем воздух практически не изменяет свои физические свойства и пригоден для дыхания.

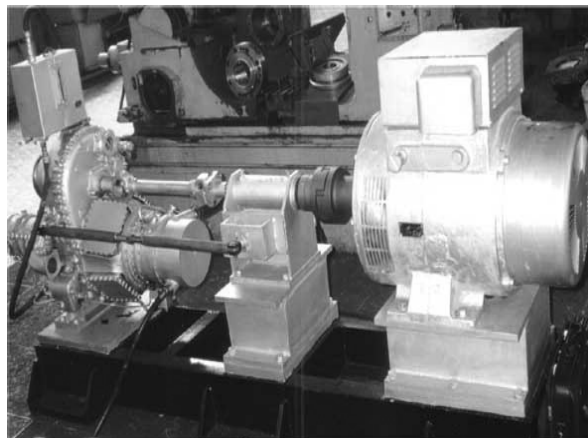
Запуск электрической станции производится от внешнего источника энергии, а затем электростанция переключается в автономный режим работы и вырабатывает электроэнергию. По требованию заказчика электростанция может быть укомплектована системой первичного запуска от аккумуляторных батарей и автоматикой для подзарядки батарей.

В автономном режиме работы 30-15% вырабатываемой электрической энергии затрачивается на собственные нужды электростанции, а 70-85% на нужды потребителя. В этом смысле максимальный КПД автономной электрической станции составляет 85%. Эффективность данной электростанции реально можно считать бесконечно большой, так как никакого топлива в процессе работы не требуется. Энергия на нужды потребителя поступает за счет преобразования энергии окружающей среды. Преобразование энергии происходит в вихревом процессе, имеющем специальные параметры.



Цены согласуются отделом маркетинга завода с каждым Заказчиком и зависят от комплектации, расходов на доставку, монтаж и наладку.

Ориентировочная цена - 15000 рублей за 1 Квт установочной мощности.



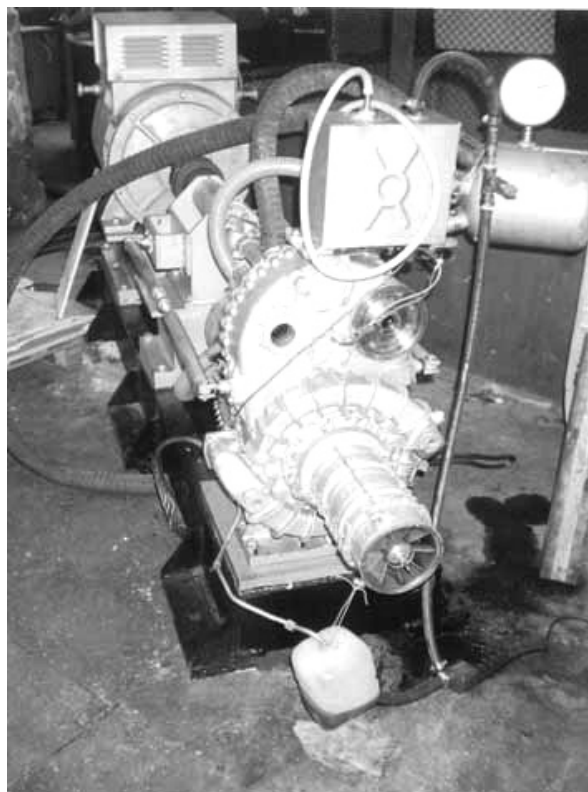
Новый способ производства электрической энергии и молекулярный двигатель запатентованы. Возможна продажа лицензии.

Технические характеристики АЭСМД 1000 KW

Тип генератора	SG 99M1-12
Напряжение, В	380-400
Частота, Гц	50
Мощность, кВА/кВт	1276/1088
Максимальные обороты молекулярного двигателя, об/мин	10000
Число оборотов генератора, об/мин	500
Коэффициент мощности генератора, КПД	0,8
Класс изоляции	H
Электрический генератор изготовлен по нормам и правилам ISO 8528-3 IEC 34 (EN 60034)	
Ресурс работы электростанции, часов	70000
Гарантия, месяцев	12

Габаритные размеры и вес:

Длина, мм	4528
Ширина, мм	2980
Высота, мм	2450
Вес, кг	19540



Для согласования сроков демонстрации технологии просим прислать нам факс: ООО "ЛНТФ" факс (812) 380-3844 Фролову Александру Владимировичу

Магнитный мотор-генератор TS2000

Информация с сайта www.jagonline.net
автор Richard Brace, США

Законы физики не нарушаются при работе данного устройства. Сохранение энергии всегда выполняется. Тем не менее, если устройство является открытой диссипативной системой и находится в равновесии с активным вакуумом, то система постоянно получает избыточную энергию из окружающей среды и может отдавать в нагрузку больше мощности, чем берет от первичного источника энергии.

Наш новый магнитный мотор является такой системой и может использовать известный эффект контр-ЭДС для того, чтобы обеспечивать нагрузку и себя энергией, при этом его работа полностью соответствует известным законам физики.

JAMESTOWN ADVISORY GROUP, INC является финансовым консультантом фирмы-разработчика данного мотора, который получил название TS2000. Владелцем компании является холдинг GMC HOLDING CORP, телефон в США (407)834-9400.

Веб сайт WWW.GMCHOLDINGS.COM
E-MAIL: RICHARDBRACE@JAGONLINE.NET

Краткая информация

Фирма GMC Holding Corporation, город Орlando, штат Флорида, США, объявляет о том, что после 12 лет исследований найдено решение мировых экономических проблем в области энергетики.

Данная технология обеспечивает достаточно электрической и механической мощности без использования сгораемого топлива, без водорода или водородных топливных ячеек, без батарей и других внешних перезаряжаемых источников. Эти автономные 100% экологически чистые источники энергии установят новый стандарт в энергетической эффективности и принесут на мировой рынок альтернативное решение в области производства энергии. Эти системы могут быть адаптированы для того, чтобы

обеспечивать энергией любые типы транспорта, включая лодки, автомобили и промышленный транспорт. Например, электрические моторы потребляют 50% энергии, производимой в США. Предлагаемая технология может устранить или полностью, или частично эти потребности. Уменьшение потребления топлива сегодня является значительным и важным, поскольку уменьшает мировую зависимость в нефти. Эти системы являются безопасными, чистыми, надежными, не имеют излучения и удобны в работе. Они могут производиться различного размера и мощности, от долей лошадиной силы до нескольких тысяч лошадиных сил. Срок службы таких систем 20-50 лет.

Наша компания ищет партнеров для того, чтобы сформировать союз на местном и международном рынке и начать производство и продажу данной технологии. Общий рынок оценивается триллионами долларов за десятилетие, причем это самая скромная оценка.

Чтобы получить дополнительную информацию, посетите наш вебсайт или позвоните президенту нашей компании Ричарду Брейсу (Richard Brace), телефон в США (407) 834-9400.

Техническое описание

Прототип мотора представляет собой конструкцию с постоянными магнитами, в которой магниты установлены во внутреннем корпусе, образуя ротор, а несколько катушек, установленные на внешнем корпусе, образуют статор. Число катушек и магнитов изменяется в зависимости от размера. Статор создает пульсирующее поле, отталкивающее существующее магнитное поле ротора, чтобы привести к вращению. Несколько электронных схем, включающие оптические датчики, обеспечивают правильный импульсный режим и настройку мотора. Скорость мотора регулируется стандартным контроллером, применяемым в обычных моторах постоянного тока.

Теория работы

Мотор сконструирован на основе известных теоретических принципов, выдвинутых Николой Тесла. Работа основана на последовательном коллапсировании и расширении магнитного поля. Это производит два эффекта: во-первых, создается мощное отталкивание и крутящий момент, как во всех моторах постоянного тока, а во-вторых, контур ЭДС используется для того, чтобы регенерировать энергию и увеличить эффективность мотора. Другой заметный эффект состоит в том, что мотор работает в холодном режиме. Это совершенно не похоже на обычные моторы, которые производят большое количество тепла во время работы.

Применение

Этот мотор имеет все положительные свойства традиционных моторов постоянного тока, включая большой крутящий момент и конструкцию ротора без контактных щеток. Кроме того, этот мотор можно использовать, чтобы вращать стандартный генератор переменного тока и производить мощность для

удаленных объектов, работая только от 12 вольтовых батарей. Большинство обычных случаев использования моторов постоянного тока могут быть заменены предлагаемым мотором с целью увеличения эффективности и надежности.

Некоторые данные о тестировании мотора, подключенного к трехфазному 10 кВт генератору

На нашем сайте вы можете найти видеозапись, показывающую, как мотор работает на скорости 2360 об/мин. Для тестирования был подключен генератор, к которому подключалась нагрузка 368 ватт. При этом мотор дополнительно потребовал всего 61 ватт. Из этого мы делаем вывод о том, что производство 368 ватт полезной мощности потребовал от нашего мотора дополнительно 61 ватт потребляемой мощности.

Примечание редакции: Выводы изобретателей о высокой эффективности предлагаемой конструкции весьма интересны, но являются спорными. Более убедительной была бы демонстрация автономного режима работы предлагаемого магнитного мотора, если это в принципе возможно для их конструкции.

Объявления в журнал НОВАЯ ЭНЕРГЕТИКА принимаются от организаций и частных лиц. Возможная публикация статей рекламного характера на 1 -2 полосы, описывающих Ваш продукт или научную разработку в области альтернативной энергетики или новые экспериментальные данные. Стоимость объявлений обсуждается в каждом случае с конкретным Заказчиком. Форма оплаты -любая, в том числе и по безналичному расчету.

Новая Энергетика

Расценки на размещение рекламы в журнале

Рекламное объявление на целую полосу журнала
Ч/Б – \$400 Цветное – \$800

Половина полосы
Ч/Б – \$200 Цветное – \$400

Четверть полосы
Ч/Б – \$100 Цветное – \$200

Наш телефон/факс 7-812-380-3844
<http://www.faraday.ru>
office@faraday.ru

Шаровая молния в природе и в лаборатории

Н.Г. Шабанова, Г.Д. Шабанов¹

Ленинградский Государственный Университет им. А.С. Пушкина, г. Санкт-Петербург, Россия.

¹Петербургский институт ядерной физики им. Б.П. Константинова РАН, г. Гатчина, Ленинградская область, Россия. E-mail: discharge@gtn.ru

Проведённые исследования по изучению лабораторной шаровой молнии позволили вскрыть механизм её образования и существования. Найдена связь между средними параметрами шаровой и линейной молниями. Приводится уникальное, ранее неизвестное наблюдение природной шаровой молнии, свидетельствующее в пользу предлагаемой гипотезы.

Наблюдения шаровых молний собираются в банки данных [1-3]. В настоящее время собрано несколько десятков тысяч наблюдений, а также регулярно, практически каждый месяц появляются новые гипотезы о природе шаровой молнии. Новые наблюдения, за редчайшим исключением, не приносят в общую картину каких-то новых черт. Данное наблюдение, представленное первым автором настоящей статьи, позволяет дать оценку энергии заключенной в шаровой молнии и по этому параметру может конкурировать с всемирно известным бочонком Гудлета. Оценка энергии Гудлетом «повторяется почти во всех обзорах о шаровой молнии, вышедших за последние 40 лет» [3]. В настоящее время этой оценке более 65 лет, но свежесть в её интерпретации сохраняется до сих пор.

У появляющихся гипотез также имеется одна общая черта — они умозрительны. Во второй части статьи приводится гипотеза шаровой молнии, основывающаяся на свойствах экспериментально получаемого объекта — аналога шаровой молнии. Объект диаметром 12-14 см образуется в импульсном электрическом разряде, медленно всплывает и существует до 1 с без подвода энергии извне. Воспроизводимость эксперимента составляет 100%.

Раз в два года проводится международная конференция по шаровой молнии и ежегодно Российская (доклады читаются в секции шаровой молнии под председательством В.Л. Бычкова).

I. Наблюдение

Деревня Борисово на Карельском перешейке известна частым появлением шаровых молний. Жители деревни уже по привычке к такой гостье, а исходя из частых рассказов и наблюдений, они приняли свои правила безопасности. Вот некоторые из них: выключить свет и все электроприборы, закрыть зеркала, закрыть окна и все печные трубы.

Летом 1987 года В.Г. Ильин сидел в гостиной, когда вокруг потемнело от быстро собравшихся туч. За окном он увидел 3-4 сильных разряда молний. Дождя не было, — это была, так называемая, «сухая» гроза. В.Г. Ильин включил свет, но, вспомнив правила безопасности, автоматически его выключил. В гостиной, где всего одно окно, стало слишком темно, поэтому он решил перебраться в угловую комнату. Там было 3 окна и, соответственно, светлее.

Угловая комната (5х6 метров) примыкала своей «короткой» стеной к гостиной. Если из гостиной входить в эту комнату, прямо перед собой можно увидеть окно и справа ещё два, по левой стене находится закрытая дверь в смежную комнату.

Вообще, дом был на редкость большим: только на втором этаже (под крышей) размещено четыре комнаты. Стояки от печей и плит проходили через все два этажа.

Войдя в комнату, Ильин увидел, как к левой стене двигалась шаровая молния. Наблюдатель не видел, откуда молния «вышла» и как появилась, — для него она начала движение от приоткрытой дверцы обычной кирпичной плиты, которая находилась слева от двери, буквально в метре от неё.

Плита была соединена со стояком дымоходом. Поскольку на плите недавно сушили грибы, она оставалась ещё тёплой.

Молния казалась ослепительной: «На неё невозможно было смотреть, яркость была больше, чем при плазменной резке металла». В.Г. Ильин работает в экспериментальном цехе, не раз видел работу установки по плазменной резке металлов, поэтому ему было с чем сравнить светимость шаровой молнии. «Пришлось прикрыть глаза рукой, чтобы не ослепнуть».

Молния двигалась вдоль левой стены, отдаляясь от наблюдателя. Движение шаровой молнии сопровождалось потрескивающим звуком, как при искрении контактов. Одновременно с поступательным движением вперёд, она поднималась вверх. Молния дошла до двери в смежную комнату (она была уже почти под потолком), развернулась и двинулась к абажуру, висящему в центре комнаты, «обошла» абажур по кругу и пошла к окну, которое было напротив двери, в которую вошёл наблюдатель. Никакой дымки за молнией во время её движения наблюдатель не видел, возможно, из-за сильного слепящего света.

Наблюдатель оценил скорость перемещения объекта от плиты до окна такими словами: «чуть быстрее обычной скорости пешехода».

Во всей этой истории было два запоминающихся момента: один — появление молнии, и её «прогулка» по комнате, а второй — взаимодействие со стёклами. Если первый момент стал уже почти обычным в деревне Борисово, то второй крайне удивил наблюдателя.

Итак, обычное деревенское окно. Деревянное. Две рамы. Форточка закрыта. Шаровая молния миновала этот барьер меньше, чем за три секунды, оставив за собой отверстие диаметром ~5 см на первом (внутреннем) стекле и около 3 см — на втором (наружном). Верхний край первого отверстия находился в семи сантиметрах от деревянной рамы. Оба отверстия были в форме конуса: диаметр со стороны входа молнии был больше, чем со стороны выхода на одном и том же стекле. На большем диаметре есть закругление, а на меньшем (выходном) край чуть приподнят над плоскостью стекла (~ на -0,2 мм) и оплавлен. При прохождении первого стекла, между рамами наблюдатель увидел белёсое облачко (но не струю) чуть выше молнии. На первом стекле (со стороны выхода молнии) над отверстием был налёт. На ощупь налёт был похож на наждачную шкурку №5 или 6 с ещё острыми зёрнами, только шкурка однородная, а этот налёт как бы пятнами (неравномерный). Материал стекла испарился, а затем сконденсировался на стекле над отверстием. В комнате, между рамами

и на улице никаких осколков стекла не обнаружено.

Пройдя оба стекла, молния оказалась на улице и взорвалась как хлопущка, от чего стёкла дрогнули. Наблюдатель уверен, что взрыв произошёл не более, чем в метре от окна. После исчезновения шаровой молнии осталось впечатление, что воздух в помещении стал чистым и свежим. Через некоторое время после исчезновения шаровой молнии, хлынул ливень и начался сильный ветер.

В течение пяти минут после взрыва шаровой молнии у наблюдателя «перед глазами плыли чёрные круги», — так шаровая молния действовала на зрительный анализатор.

В.Г. Ильин оценил время наблюдения — примерно в 30 секунд, а диаметр шаровой молнии в 5-6 см. Последние два параметра требуют уточнения. Если скорость движения молнии была примерно 1,7 м/с, а пройденное расстояние около 12 м, то время движения до окна должно составлять примерно 7 секунд, прохождения окна около 3 секунд (почти сразу последовал взрыв). Следовательно, общее время наблюдения должно быть примерно 10 секунд.

На вопрос «Как вы оценили диаметр шаровой молнии?», мы получили ответ: «Отверстие было 5 сантиметров, — потом он продолжил, — когда она оказалась у окна и не так слепила глаза, можно было понять, что она около 5-6 сантиметров». Изучая ответ с психологической стороны, можно понять, что основную роль в оценке размеров шаровой молнии сыграло именно знание диаметра отверстия.

На вопрос об эмоциональном состоянии наблюдатель ответил, что панического страха не было (иначе убежал бы), он хорошо помнил, что при встрече с шаровой молнией нельзя двигаться, тем более убежать.

II. Комментарий

Шаровая молния, представленная в наблюдении, не была самой яркой из известных ранее, в [1] её описывали такими словами: «ярче 20-киловаттной ксеноновой лампы», наблюдатель лечил глаза два месяца после встречи с ней. В [2], как и в нашем случае, наблюдатель сравнивал яркость шаровой молнии с работой плазмотрона. И.П. Стаханов упоминает о случаях наблюдений шаровых молний с аномальной светимостью, но у большей части шаровых молний мощность излучаемого света составляет несколько ватт, что

в общем энергетическом балансе молнии не существенно [3]. Яркость в нашем случае можно сравнивать с лампой 1-2 кВт, то есть, мощность светового излучения около 10Вт, а за время наблюдения (примерно 10с) она выделила около 100 Дж.

Эта энергия соответствует энергии средней шаровой молнии по [4]: «Энергия же собственно ШМ (не связанной с другими явлениями) составляет около 100Дж». Идея о шаровой молнии, имеющей небольшую энергию и, при случае, выделяющей 10^5 - 10^6 Дж и более, лучше всего сформулирована в [5]: «Гипотезы о природе шаровой молнии неприемлемы, так как они противоречат закону сохранения энергии». Автор [3], анализируя гипотезу [5], образно выразил её смысл в наличии «невидимого поводка», который в [4] трансформировался в виртуальный поводок. В [4] утверждается, что механизм энерговыделения порядка 100кДж может сработать только «на местности».

Перейдём к оценке энергии, необходимой для образования двух отверстий в стёклах. Случай непосредственного наблюдения взаимодействия шаровой молнии со стеклом (с последующим образованием отверстия) чрезвычайно редки. В [6] рассмотрено такое редкое наблюдение. «Мохнатый» шарик диаметром около 5 см подошёл со стороны улицы к наружному стеклу оконной рамы. «В стекле образовалось небольшое круглое отверстие со светящимися краями красного цвета, затем диаметр отверстия увеличился до 3-4 см» [6]. В [6] представлена фотография стекла с отверстием диаметром 5 см и пятном над отверстием (40x20 см) в виде факела. Оценка энергии, выделенной при взаимодействии со стеклом, очень сильно зависит от выбранной модели взаимодействия шаровой молнии со стеклом. В [6] предположили, что шаровая молния нагрела зону диаметром 3,5 см до плавления, а после остывания из-за возникших термонапряжений выколосось отверстие диаметром 5 см. Образовавшийся диск с небольшим проплавлением в центре просто выпал из стекла. На основании этой модели энергию шаровой молнии оценили в 20 кДж.

Располагая нашим наблюдением, можно уточнить модель взаимодействия шаровой молнии со стеклом в случае [6]. Более вероятно, что стекло, находившееся на месте отверстия, испарилось, так как пятно [6] похоже на сконденсировавшиеся пары. Это произошло и в нашем случае. Даже если весь материал стекла из образовавшегося отверстия высадился в виде пятна, то толщина его составила бы менее 0,1 мм.

Учитывая вышеизложенное, расчёт по энерговыделению в [6] нужно скорректировать. Мы оценили энергию, выделившуюся при взаимодействии шаровой молнии со стеклом, для случая [6] и для нашего случая более, чем в 100 кДж.

В [4] ссылаются на [7], где несколько раз возвращаются к случаю испарения шаровой молнией 50 грамм золота. Энергию, необходимую для этого, в [7] оценили в 100 кДж (оценка занижена). Наши эксперименты с аналогом шаровой молнии — светящимся образованием (СО) [8], имеющем оболочечное строение [9-10], показали, что СО, могут испарять металлы [11]. Энерговыделение шаровой молнии в жилом помещении (в нашем случае и в [7]) составляет более 100 кДж, что невозможно по [4].

Однако попытка увязать основной параметр шаровой молнии, её энергосодержание с какими-то процессами в природе на основе статистических данных [4-5] кажется нам очень плодотворной идеей.

Необходимо найти такие процессы в природе и такой средний параметр процесса, который приводил бы к параметрам среднестатистической шаровой молнии. (Некоторые параметры, например, яркость, не играют заметной роли в балансе энергии шаровой молнии [3], к тому же, являются достаточно случайными [8]). Средние параметры шаровой молнии приведены в [12-13]. В [12], например, рассматриваются отношения мощностей энерговыделения шаровой и линейной молнии.

В настоящее время более очевидна связь шаровой молнии не только с грозовой обстановкой, но и непосредственно с линейной молнией. Средние параметры линейной молнии неоднозначны из-за деления их на нисходящие, восходящие и другие [14]. Ограничимся рассмотрением нисходящих отрицательных молний в землю, так как они наиболее частые. В данном случае достаточно хорошо определён средний потенциал, доставляемый к земле лидером [12,14], — он составляет около 30 МВ.

В то же время мы считаем [9-11], что шаровая молния наследует структуру лидерного канала и, возможно, в этом случае отсутствует главная стадия молниевоего процесса. Этот момент требует уточнения (в нашей модели может иметь место существенное упрощение), например: «От точки удара по поверхности прорастает плазменный канал, подобный лидерному» [14]. Существование канала обнаруживается по следу на земле в виде борозды длиной сотни метров.

Поэтому возможны довольно интересные сценарии поведения лидерного канала.

Шаровая молния наследует структуру и потенциал лидерного канала (потенциал является энергетической характеристикой электрического поля шаровой молнии). Вынос потенциала лидерным каналом экспериментально смоделирован в [15]. Средняя энергия шаровой молнии (W) около 6 кДж [13]. По этим данным можно оценить нескомпенсированный заряд шаровой молнии. $Q = 2W\phi^{-1}$ (1), который поставляется лидером.

В то же время потенциал шаровой молнии, наследуемый от лидерного канала, можно выразить как функцию от заряда и диаметра (D) средней шаровой молнии:

$$\phi = (4\pi\epsilon_0)^{-1} Q (0,5D)^{-1} \quad (2),$$

где ϵ_0 — диэлектрическая постоянная.

Подставив (1) в (2), можно получить диаметр средней шаровой молнии, который при приведённых ϕ и W равен 24 см., что прекрасно согласуется с [13]: 23 плюс-минус 5 см.

Зондовые измерения [9-11] показали, что в основном свободный заряд сосредоточен в оболочке сферы, меньшая часть свободных зарядов, одноимённых с зарядами сферы, располагается в центре шара, между ними существует пространство без свободных зарядов. Это пространство образуется за счёт кулоновского расталкивания свободных одноимённых зарядов сферы и объёма. Устойчивость данной конфигурации зарядов достигается за счёт динамического равновесия сил кулоновского расталкивания и давления диэлектрика. Диэлектрик находится за заряженной сферой в неоднородном электрическом поле, создаваемом описанной выше конфигурацией зарядов. Для СО [8-11] это давление составляет порядка нескольких сотен Па. В то же время оболочка из диэлектрика является барьером, который обеспечивает сохранение однокомпонентной плазмы и предохраняет её от возможного потока положительных ионов — от рекомбинации. Свободные заряды в центре объёма являются электроотрицательными атомами и молекулами воздуха с прилипшими электронами (может присутствовать материал электрода). Свободные заряды сферы — предположительно электроны. Их возможное состояние предполагается в [11]. На фотографии (Рис. 1, обложка) приведена кромка «стационарного» СО, не возмущённая электрическим, магнитным или электромагнитным полем. На Рис. 2 показана

кромка СО сразу после частичного снятия заряда. Светящееся образование похоже на красный «мохнатый» шарик из работы [6]. На Рис. 3 СО находится в зоне неоднородного электрического поля от проводника с небольшим участком плохой изоляции. Проводник под положительным потенциалом 3 кВ. Хорошо видно, что СО представляет из себя практически копию шаровой молнии с обложки издания [7]. Поведение СО при взаимодействии с электромагнитным излучением лазера приведено в [9, 15]. На всех фотографиях хорошо видна двухслойная оболочка из красного (наружного) и желтого (внутреннего) цвета. На рис. 3 (обложка) внутренний слой «выворачивается» из-за сильного взаимодействия с неоднородным электрическим полем. На всех фотографиях (рис. 1-3) диаметр СО составляет 12-14 см.

Оболочка из диэлектрика в данный момент является основным объектом исследования. Конфигурация свободных зарядов, достаточно надёжно определённая в экспериментах [9-10], подсказывает механизм образования оболочки и её свойства.

Оболочка нарабатывается в процессе долгого импульсного разряда в сильном неоднородном электрическом поле. В технике имеются материалы и процессы, близкие к процессам, происходящим при образовании СО и шаровой молнии. Речь идёт о процессе изготовления электретов. Возьмём диэлектрик, состоящий из химических элементов С, Н, О, N и др., которые имеются в воздухе и являются строительным материалом для диэлектрической оболочки шаровой молнии. Такой диэлектрик в процессе затвердевания в сильном электрическом поле образует электрет. Этот электрет имеет гетерозаряд или гомозаряд [16].

Именно гомозарядом обладает «электрет» шаровой молнии, когда свободные заряды противоположны по знаку связанным зарядам электрета. В отсутствие электрического поля электреты обладают долго существующим (сутки, месяцы) электрическим моментом. Электрет создаёт вокруг себя электрическое поле. «Величина заряда в расчёте на единицу поверхности составляет около 10^{-7} Кулон см⁻²...» [16] и более в зависимости от материала электрета. В нашем случае «строительство» диэлектрика происходит в сильном неоднородном электрическом поле, которое автоматически «сепарирует» нарабатываемые разрядом дипольные молекулы, собирая их в диэлектрик — будущую оболочку шаровой молнии. В неоднородном электрическом поле на

диполи действует сила, втягивающая их в область более сильного поля. На диполи с большим дипольным моментом действует большая сила. Этот процесс требует макроскопического времени. Лучше всего это проиллюстрировано на примере лидерного процесса в [14]: «Лидер растёт достаточно долго до 0,01 с — целая вечность в масштабе быстротечных явлений импульсного электрического разряда». Время создания СО (аналога шаровой молнии) в импульсном электрическом разряде занимает около 0,1 с [8], для природных шаровых молний это время увеличивается до долей и даже нескольких секунд [3].

Гигантский массив наблюдательных данных обязательно должен иметь наблюдения процесса образования шаровой молнии соответствующего нашей гипотезе, в противном случае наша модель не верна. Таких случаев относительно много. Например, в [17] наблюдение №19 и №21. Наблюдение №19: «молния ударила в скалу выше нас. Какие-то доли секунды молния была неподвижна, а затем стала собираться в комок на поверхности скалы. Создавалось впечатление, что кто-то собирает огненную рулетку», и №21: «После разряда канал молнии начал опускаться вниз, как нитка, которую сматывают в клубок, и у самой земли образовался огненный шар»

III. Заключение

Показано, что собранные и систематизированные данные по наблюдениям шаровых молний [3,13] хорошо согласуются с представлениями о грозовом электричестве [14], если принять предлагаемую гипотезу образования шаровой молнии лидером линейной молнии.

Время жизни лидера, в принципе, не ограничено, что и позволяет сформировать диэлектрическую оболочку вокруг образующейся сферы, состоящей из свободных зарядов одного знака. Динамическое равновесие между силами кулоновского расталкивания нескомпенсированного заряда и силами давления диэлектрика, находящегося в неоднородном электрическом поле этого заряда, неустойчиво. Коронирование шаровой молнии в конечном итоге приводит к потере устойчивости и «взрыву». Взрыв имеет место более чем в половине случаев наблюдений шаровой молнии.

Практически все наблюдаемые свойства шаровой молнии воспроизведены экспериментально в рамках имеющегося энергозапаса СО [8-11, 15].

Литература

1. Альфтан Э. Сгусток ионов? Вполне возможно. //Техника молодёжи. 1982. №3. С 38-41.
2. Дмитриев М.Т. О механизме устойчивости шаровой молнии. //ЖТФ. 1969. Т. 39. В. 2. С 387-394.
3. Стаханов И.П. Физическая природа шаровой молнии. М.: Атомиздат. 1979. 240 с.
4. Степанов С.И. Об энергии шаровой молнии. //ЖТФ. 1990. Т.60. В.2. С 211-212.
5. Капица П.Л. О природе шаровой молнии. // ДАН 1955. Т. 101. № 2. С 245-248.
6. Колосовский О.А. Исследование следа шаровой молнии на оконном стекле. //ЖТФ. 1981. Т. 51. № 4. С 856-858.
7. Имянитов И.П., Тихий Д.Я. За гранью законов науки. М.: Атомиздат. 1980. 190 с.
8. Шабанов Г.Д. Оптические свойства долгоживущих светящихся образований. Сб. трудов 3-ей междунар. конф. «Естественные и антропогенные аэрозоли». СПб. 24.09.-27.09. 2001. С. 368-370. Сокр. вариант в Письмах в ЖТФ 2002. Т.28. В.4. С.81-86.
9. Шабанов Г.Д., Жеребцов О.М. Электрический разряд в воздушное полупространство. Сб. трудов 5-ой Российской конф. по атмосферному электричеству. Владимир. 21.09.-26.09. 2003. Т.1. С.279-282.
10. Шабанов Г.Д., Жеребцов О.М. Электрические свойства автономных долгоживущих светящихся образований. Представлено на 11ой Российской конф. По ХТЯ и ШМ. Дагомыс, Сочи. 28.09.-05.10. 2003. Тезисы с. 16-17.
11. Шабанов Г.Д., Жеребцов О.М. Экспериментальное моделирование аналога шаровой молнии. Сб. Трудов 10-ой Российской конф. По ХТЯ и ШМ. Дагомыс, Сочи 29.09.-6.10.2002.С.285-301.
12. Смирнов Б.М. Проблема шаровой молнии. М.: Наука. 1988. 280с.
13. Смирнов Б.М. Наблюдательные свойства шаровой молнии. //УФН. 1992. Т. 162. № 8. С. 43-81.
14. Базелян Э.М., Райзер Ю.П. Физика молнии и молниезащиты. М.:Физматлит 2001. 320с.
15. Шабанов Г.Д., Жеребцов О.М. Электрический разряд в воздушное полупространство. //Оптический журнал. 2004. Т.71. №1. С. 6-8. Сокр. вариант в «New Energy» 2003. №2. P.8-10.
16. Сажин Б.И. и др. Электрические свойства полимеров. Л.: Химия. 1970. 376с.
17. Григорьев А.И. Огненные убийцы. Ярославль. «Дебют». 1990. 32 с.

Новости от компании LUTEC, Австралия

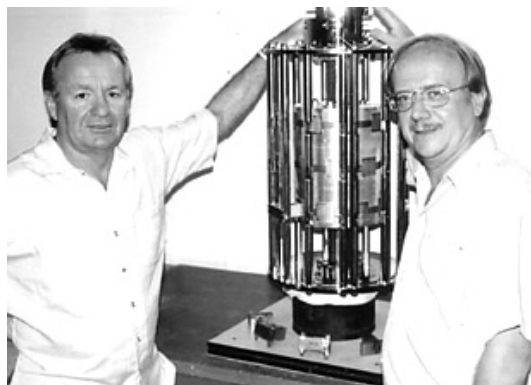
о развитии проекта бестопливного магнитного мотора

Источник <http://www.lutec.com.au/updates.htm>

Мы рады сообщить вам, что мы получили положительное решение по поводу нашего патента от мексиканского патентного офиса. Когда мы получим официальный сертификат, вы сможете посмотреть копию на нашем вебсайте. Европейский патент до сих пор рассматривается. Он перекрывает более двадцати стран, поэтому заявка переводится на эти языки и проверяется в каждой стране патентными экспертами. Европейский патент является ключевым компонентом для нашего бизнес плана, поэтому мы не можем давать много информации до того, как мы его получим. Сначала мы хотели начать производство в Австралии в 2003 году, но мы отказались от этих планов из-за недостатка интересов австралийского правительства к нашей работе. Фактически, самое большое, что мы от них имели, это телефонный звонок от кого-то, представляющего австралийское правительство, кто хотел нанести нам визит и оценить нашу

технологию. Наш местный представитель в парламенте несколько лет желает нам всего хорошего, что весьма приятно, однако никакой помощи от него мы тоже не получили.

Существует интенсивный международный интерес к нашей работе. Нам предлагают переехать в другие страны, чтобы получить финансирование и льготное налогообложение, но мы отклонили эти идеи по различным причинам. Приезжали бизнесмены из США, а также представители правительства США и ВМФ США. Одна из американских групп 8 раз приезжала к нам в Австралию, чтобы их эксперты посмотрели и оценили нашу технологию. Несколько американских университетов вовлечены в изучение этих технологий. Мы принимали посетителей из Германии, Швейцарии, Южной Кореи, Сингапура, Малайзии, Китая, Индии, Пакистана, Южной Африки, Бельгии, Голландии, России, Папуа Новая Гвинея, Гаити, Китая, Канады, Карибских островов, Франции, Великобритании, Турции, Объединенных Арабских Эмиратов, и даже Бангладеш. Наш бизнес-план включает глобальное развитие этой технологии по всему миру, поэтому получение европейского патента имеет большую важность.



Некоторые замечания о значимости нашего проекта: из открытых источников следует, что нефти осталось не более чем на 30 лет. Как вы думаете, сколько будет стоить барель нефти уже через 10 лет?

Современные антигравитационные исследования

Информация представляет краткий обзор о работах
Евгения Подклетнова. Комментарии редакции: Фролов А.В.

История данного открытия началась с того, что в 1988 году Евгения Подклетнова пригласили в университет Тампере, Финляндия, для работы в рамках совместного проекта по синтезу сверхпроводников. С собой Подклетнов привез сверхпроводящий диск, который изготовил в Москве из расплава оксидов меди, иттрия и бария. В диаметре этот диск достигал почти 30 сантиметров. В одном из опытов диск охладили до температуры сверхпроводимости с помощью жидкого гелия и раскрутили электромагнитами. Далее, со слов самого ученого: “мы заметили, что дым, проходя над сверхпроводящим диском, поднимается вверх. Тогда мы поместили на диск оказавшийся под рукой намагниченный шарик, соединив его с весами. Показания весов нас удивили. Тогда вместо металлического шарика взяли немагнитный материал кремний. Весы вели себя по-прежнему очень странно: показывали уменьшение веса. Оказалось, что любой предмет, помещенный над диском, чуть-чуть терял в весе, а если диск вращали, эффект увеличивался до 2%”.

Взвешиваемые предметы помещали в вакуум, экранировали листом металла, но вес все равно уменьшался. Более того, ртутный барометр, помещенный над диском, показал уменьшение атмосферного давления на 4 мм ртутного столба, и это уменьшение веса воздуха регистрировалось даже на втором этаже, точно над экспериментальной установкой.

Подклетнову удалось опубликовать эти результаты, и сразу начались нападки со стороны так называемых “серьезных ученых”. Руководство университета в Тампере отреагировало на критические статьи в прессе, после чего Подклетнова выгнали из университета. В 1997 году он сделал попытку вернуться в Москву, но в его родном институте продолжить работу возможности не было. Подклетнов снова уехал в Тампере. Устроился материаловедом в одну из местных фирм и

продолжал опыты в свободное от работы время. Затем НАСА самостоятельно начало эксперименты по проверке эффекта Подклетнова, но вес уменьшался не на 2%, как у Подклетнова, а в миллион раз меньше. Американцы пригласили Подклетнова к себе для консультации в конце 1998 года. Причиной неудачи американцев было то, что они не вращали диск, который, к тому же, был очень маленьким. Была поставлена задача создать “такой же диск, как в России”, на что было выделено 750 тыс. долларов.

Появились сообщения о якобы повторенных и даже превзойденных результатах опытов русского ученого: группой студентов в Шеффилде (Англия), учеными из Торонто. Активным сторонником Подклетнова выступает итальянский физик Джованни Моданезе из университета г. Тренто. Физики-теоретики из университета Алабамы — американец Дуглас Торр и китайка Нинь Ли организовали в НАСА лабораторию для опытов с гравитацией.

Далее мы приводим информацию из статьи Евгения Подклетнова и Джовани Моданезе “Impulse Gravity Generator Based on Charged $YBa_2Cu_3O_{7-y}$ Superconductor with Composite Crystal Structure”, которая описывает развитие экспериментов по созданию генератора гравитационных импульсов.

Экспериментальная установка

Первоначальный вариант экспериментальной установки (Рис.1) представлял собой закрытую цилиндрическую камеру с управляемой газовой атмосферой (далее, по тексту, я буду называть её разрядной камерой). Две металлических сферы внутри неё были укреплены на полых керамических изоляторах (с проводниками внутри). Одна из сфер (эммитер) предназначалась для зарядки высоковольтным генератором похожим на генератор Ван де

Графа, и имела тонкое сверхпроводящее покрытие $YBa_2Cu_3O_{7-y}$ полученное распылением плазмы на установке "Plasmatech 3000S". Вторая сфера (цель) могла перемещаться по оси камеры.

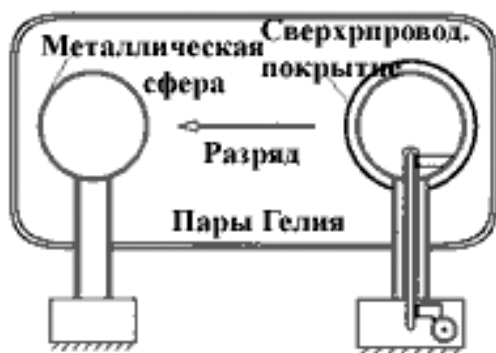


Рис.1

В эксперименте использовались сферы с диаметром от 250 до 500 мм. Интервал между сферами изменялся от 250 до 2000 мм. Разрядная камера была изготовлена из непроводящего пластмассового композита и, для наблюдения за разрядом, имела вдоль одной стены большое окно из кварцевого стекла. С помощью ротационного насоса, во избежание конденсации паров на сверхпроводящей сфере, воздух из разрядной камеры был выкачан, и она заполнена парами гелия. Для защиты окружающего пространства от мощных электромагнитных импульсов и статического электричества разрядная камера имела возможность экранировки Клеткой Фарадея (с габаритами ячейки 2.0 x 2.0 см) и поглощающей СВЧ - излучение термопластической пленкой.

Сверхпроводящая сфера использовалась при температуре 40 - 800 К. Это достигалось, впрыскиванием в неё до начала разряда (через кварцевую трубку) жидкого гелия или азота. Температура сверхпроводника измерялась стандартной низкотемпературной термопарой и была обычно около 55-600К. Учитывая хорошую удельную теплопроводность сверхпроводника разность температур в нём не превышала 10 К. При комнатной температуре разряд в этой установке возникал в диапазоне напряжений от 100 до 450 кВ и был подобен обычному разряду между металлическими сферами. Это была искра, проскакивающая между наиболее близкими точками. После охлаждения сверхпроводника ниже температуры перехода, искры к целевому электроду уже начинали проскакивать от множества точек на сверхпроводящей сфере.

При повышении напряжения выше 500 кВ разряд на начальной стадии стал напоминать свечение в форме полушария, которое затем отделялось от сферы и "взрывалось" множеством искр, объединяющихся в узкую связку, поражающую поверхность целевого электрода.

В этом варианте установки не удавалось получить устойчивого направления разрядов и, кроме того, повторяющиеся разряды вызвали повреждение сверхпроводящего покрытия с частичным отделением керамического сверхпроводника от металлической сферы (из-за недостаточной эффективности системы охлаждения).

Эксперименты были продолжены на модифицированном варианте установки, Рис.2.



Рис.2

В модифицированном варианте сферы были заменены на тороиды, приваренные к цели (металлическому диску диаметром 100 мм, высотой 15 мм) и сверхпроводящему излучателю(эмиттеру), установленными напротив друг друга.

Сверхпроводящий эмиттер имел форму диска со скругленными углами диаметром 80-120 мм и толщиной 7-15 мм. Этот диск состоял из двух слоев: сверхпроводящего слоя с химическим составом $YBa_2Cu_3O_{7-y}$ (содержащем примеси Се и Ag) и нормализованного проводящего слоя с химическим составом $Y_{1-x}Re_xBa_2Cu_3O_{7-y}$, где Re представляет Се, Pr, Sm, Pm, Tb и другие редкоземельные элементы. Диск был изготовлен порошковым уплотнением и спеканием в матрице из нержавеющей стали. С процессом изготовления эмиттеров вы можете более подробно ознакомиться в оригинале статьи. Этот вариант экспериментальной установки был способен создавать разряд правильной формы между эмиттером и целью, но тем не менее траектория разряда не всегда повторялась. Кроме

того, было трудно обеспечить постоянные значения тока и напряжения, поэтому разрядная камера не позволяла получить высокий вакуум. Остаточная влажность, конденсируясь на эмиттере, повреждала сверхпроводящее покрытие, воздействуя на характеристики разряда.

Для улучшения эффективности измерительной системы и воспроизводимости разряда был создан полностью новый проект вакуумной камеры и зарядной системы.

Окончательный вариант разрядной камеры представлен на рисунке Рис. 3. (Прибор показан вертикально, хотя фактически был расположен горизонтально).

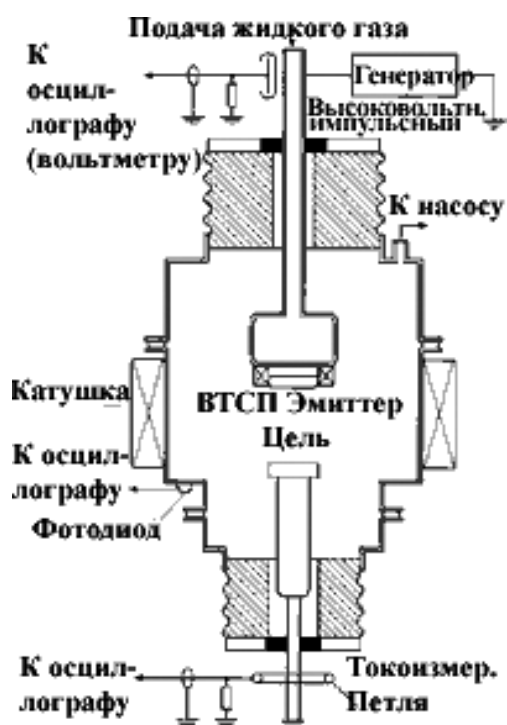


Рис. 3

Разрядная Камера, позволяющая создать внутри высокое разряжение (вакуум) и заполнить объём любым газом, была сделана из кварцевого стекла. Она была изготовлена в России, состояла из 3-х частей и имела форму цилиндра диаметром около одного метра и длиной 1.5 м. Два соединительных фланца позволяли легко заменять эмиттер. Расстояние между электродами, для нахождения оптимальной длины, можно было изменять от 0.15 до 0.40 м. Для концентрации разряда на меньшей площади мишени использовался

внешний соленоид с внутренним диаметром 1.05 м, шириной 0.3м и толщиной 10 см, размещённый вокруг разрядной камеры. Катушка соленоида была намотана в несколько слоёв медным проводом диаметром 0.5 см и обеспечивала плотность магнитного потока 0.9 Т. Вокруг эмиттера был намотан ещё один "малый" соленоид, позволяющий "заморозить" магнитное поле внутри сверхпроводника. Впоследствии выяснилось, что параметры возникающего при разряде гравитационного импульса пропорциональны, до некоторой степени, магнитному полю внутри сверхпроводника. Поэтому этот "малый" соленоид был заменен мощным постоянным магнитом (NdFeB) с диаметром, соответствующим диаметру эмиттера и толщиной 20 мм.

Система охлаждения эмиттера вмещала необходимое для длительной работы количество жидкого азота или гелия. Потери газа из-за парообразования в установке были минимизированы за счёт высокого вакуума внутри камеры и, таким образом, лучшей теплоизоляции.

Точное измерение напряжения производилось запоминающим осциллографом, связанного с емкостным датчиком (см. верхнюю часть рисунка). А для измерения электрического тока использовалась токоизмерительная петля Роговского (электрическая петля из коаксиального кабеля вокруг целевого электрода, связанная с осциллографом, см. на нижней части рисунка). Подключенный к осциллографу фотодиод, размещённый в прозрачной стене камеры, служил для измерения параметров разряда.

Старый генератор Ван де Граафа, используемый на предыдущем этапе работы был заменен импульсным высоковольтным генератором (Рис.4), позволяющим управлять напряжением разряда и, при существенном уменьшении времени зарядки, иметь хорошую повторяемость процесса. Этот генератор выполнен по схеме Аркадьева-Маркса и состоит из двадцати конденсаторов (25 nF каждый), связанных параллельно разделительными резисторами по 100 кОм. Конденсаторы заряжаются до необходимого напряжения (50-100 кВ) от высоковольтного трансформатора и диодного выпрямителя. Схема позволяет изменить соединение на последовательное. Требуемое напряжение переключения достигается изменением длины воздушного зазора между контактными сферами С и D.

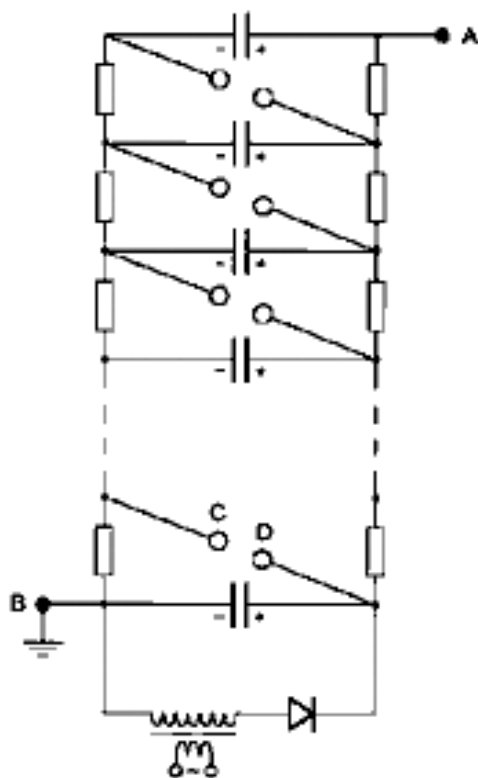


Рис. 4

Синхроимпульс, подаваемый на них, инициирует разряд, а последовательно соединенные конденсаторы обеспечивают высоковольтный импульс (до 2 МВ), посылаемый в разрядную камеру. На эмиттер подавалось положительное напряжение. Обратная конфигурация не работает из-за специфических свойств сверхпроводника.

Эксперимент

Этот эксперимент может быть выполнен как при температурах, обеспечиваемых жидким азотом, так и с охлаждением жидким гелием. В этом случае температура излучателя (эмиттера) достигает 40-50 градусов К, что немного усиливает эффект, но не является критичным параметром.

Для получения необходимого разряжения в разрядной камере (примерно 1 Па) вначале использовался ротационный, а затем криогенный насос. В принципе, криогенным насосом можно и не пользоваться, если механический насос сможет, в достаточной степени, осушить камеру для избежания конденсации паров на эмиттере.

Когда необходимый уровень вакуума был достигнут, жидкий азот накачивался в охладитель - резервуар, контактирующий с сверхпроводящим эмиттером.

Одновременно, для создания магнитного потока внутри сверхпроводящего диска посылался ток на "малый" соленоид. Когда температура сверхпроводника падала ниже температуры перехода (обычно 90 К), соленоид выключался. Затем включался высоковольтный импульсный генератор. Конденсаторы заряжались до необходимого напряжения (примерно 120 с). После этого паре малых металлических сфер (отмеченных как С и D на схеме генератора) посылался синхроимпульс. Это инициировало разряд между эмиттером и целью, напряжением до 2 МегаВольт. За полсекунды перед разрядом короткий импульс постоянного тока (для избежания перегрева катушки только секундной длительности) посылался на большой соленоид. Этим достигалась концентрация разряда и его точная направленность.

До напряжения 400 кВ разряд был искровым, но с увеличением напряжения до 500 кВ, фронт движущегося разряда, перемещавшийся с большой скоростью к цели, становился плоским с диаметром, соответствующим диаметру излучателя. Время разряда зависит от фотодиода и оно было между 10^{-5} и 10^{-4} с. Амплитуда разрядного тока для максимального напряжения (2 МВ) имела порядок 10^4 А.

Эксперименты выполнялись как без экранировки, так и с экранированием установки Клеткой Фарадея и поглотителем СВЧ - излучения. В процессе разряда, учитывая высокое приложенное напряжение, существовала вероятность возникновения рентгеновского излучения. Однако, скорее всего из-за импульсного характера разряда, счетчик Гейгер и чувствительные фотопластинки ничего не обнаружили (Камера Вильсона не использовалась). Зато был обнаружен другой ожидаемый эффект.

Электроразряды сопровождалась очень коротким импульсом "излучения" (гравитационным отталкивающим импульсом), исходящим из сверхпроводника и распространяющимся в направлении разряда, по продолжению оси, соединяющей центр излучателя (эмиттера) и центр целевого электрода в направлении разряда. Зависимость силы "гравитационного импульса" от длительности подачи высокого напряжения не наблюдалась. Для определения проекции линии

оси эмиттер-цель использовались лазерные указатели. На расстоянии от 6 до 150 метров от установки (в другом здании) были установлены измерительные устройства, представляющие собой обычные маятники в вакуумных колбах. Как ни странно, именно маятники являются универсальными индикаторами воздействия. Все остальные устройства, например пьезодатчики, имеют частотную зависимость в своих показаниях.

Маятники состояли из сфер, висящих на хлопковых струнах внутри стеклянных цилиндров с откачанным воздухом.

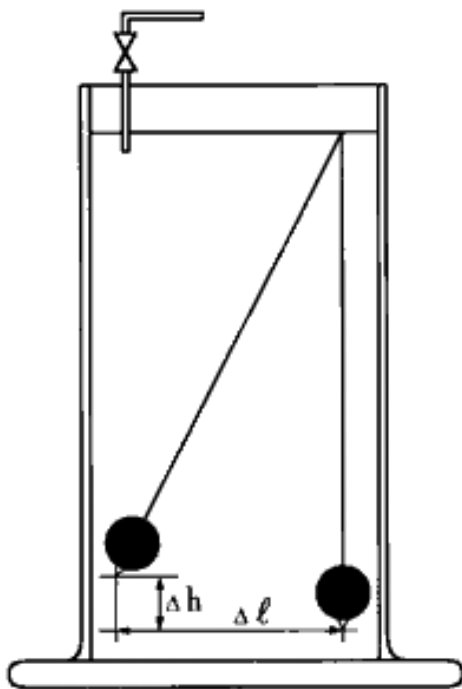


Рис. 5

Один конец струны был укреплен на верхней крышке цилиндра, другой был связан со сферой. Сферы были диаметром от 10 до 25 мм и имели небольшой указатель снизу. На цилиндре, на 2 мм ниже указателя была помещена граничная линия, относительно которой, визуально, и наблюдалось отклонение. Длина струны была обычно 800 мм, хотя использовались и струны по 500 мм. Для изготовления сфер использовались различные материалы: металл, стекло, керамика, древесина, каучук, пластмасса. Установка была отделена от измерительных приборов расположенных на расстоянии 6 метров 30 сантиметровой кирпичной стеной и стальным листом 1x1,2x0.025 м. Измерительные системы, расположенные на расстоянии 150 м, были дополнительно ограждены кирпичной стеной

толщиной 0,8 м. В эксперименте использовалось не более пяти маятников, расположенных на одной линии. Все их показания совпадали. Для определения характеристик гравитационного импульса - в особенности его спектра частот - использовался конденсаторный микрофон. Микрофон был связан с компьютером и находился в пластмассовой сферической коробке, заполненной пористым каучуком. Он был размещен по прицельной линии после стеклянных цилиндров и имел возможность различной ориентации к направлению оси разряда. Импульс запускал маятник, что наблюдалось визуально. Время запаздывания начала колебаний маятника было очень мало и не замерялось. Затем собственные колебания постепенно затухали. Технически можно было сравнить сигнал от разряда и полученный с микрофона отклик, имеющий типичное поведение идеального импульса, Рис. 6.

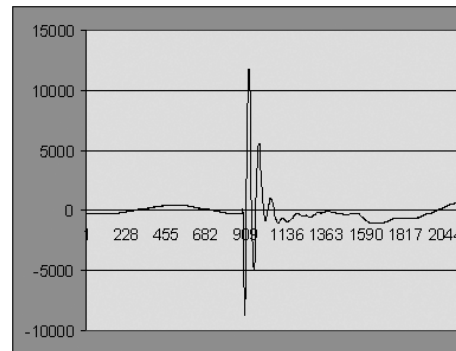


Рис. 6

Несколько разрядов одинаковой напряжённости были записаны при различной ориентации мембраны микрофона к оси (00 22.50 , 450, 67.50, 900 влево от направления оси). Даже не учитывая АЧХ микрофона, относительная энергия импульсов изменялась как функция угла нормали мембраны к оси распространения силы, Рис. 7.

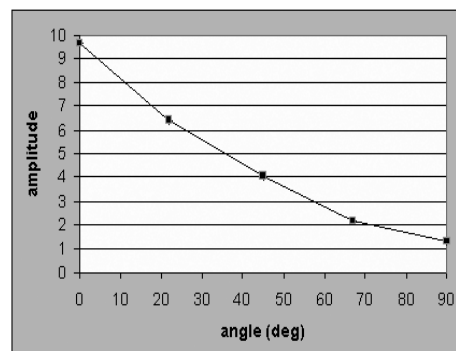


Рис. 7

Усреднённая относительная амплитуда импульса (по четыре импульса для каждой точки) показана на рисунке внизу. Она полностью согласуется с возможным проявлением векторной силы, действующей непосредственно на мембрану.

Следует отметить, что за пределами области прицела не было обнаружено никакого сигнала и похоже, что "пучок силы" имел чётко очерченные границы.

Была обнаружена зависимость силы импульса (угла отклонения маятника) не только от напряжения разряда, но и от типа эмиттера. Эту зависимость, при использовании в качестве маятника резиновой сферы весом 18,5 грамм вы можете увидеть на Рис. 8.

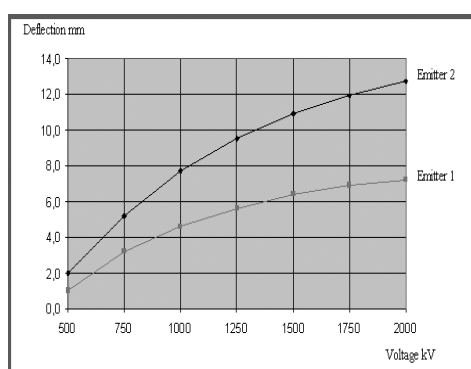


Рис. 8

Здесь каждое значение отклонения (Deflection - это то же самое что и Dl на рисунке измерительного маятника) является средним значением для 12-ти разрядов со среднеквадратичным отклонением отдельных данных 5-7%.

Оба эмиттера были произведены по одинаковой технологии, но эмиттер 1 имел толщину сверхпроводящего слоя 4 мм, а эмиттер 2 - 8 мм. Толщина нормали(подложки) оказывала меньшее влияние, но для обеспечения нормальной работы, должна была быть более 5 мм.

Температура маятников в процессе экспериментов не менялась. Сила, воздействующая на маятники, не зависела от материала и была пропорциональна только массе образца (в эксперименте от 10 до 50 грамм). Маятники различной массы демонстрировали равное отклонение при постоянном напряжении. Это было доказано большим количеством измерений. Были обнаружены и отклонения в силе гравитационного импульса в пределах области проекции излучателя (эмиттера).

Эти отклонения (до 12-15 %) авторы связывают с возможными неоднородностями эмиттера.

Измерения импульса в интервале 3-6 м, 150 м (и 1200 м) от экспериментальной установки дали, в пределах ошибок эксперимента, идентичные результаты. Поскольку эти точки замеров кроме воздуха были отделены ещё и толстой кирпичной стеной можно допустить, что импульс тяжести не был поглощен средой (или потери были незначительны). Для эмиттера № 2 и резинового маятника весом 18,5 грамм, а механическая энергия, "поглощённая" маятником, составила от $3,6 \times 10^{-4}$ до $23,1 \times 10^{-4}$ Дж и зависела от напряжения разряда.

Заключение

Понятно, что методику измерения электромагнитного излучения разряда необходимо улучшить, однако ясно, что возможное СВЧ излучение не может оказывать на маятник наблюдаемое воздействие, особенно учитывая тот факт, что при аналогичном разряде несверхпроводящих электродов отклонения маятников не фиксируются. Косвенным доказательством того, что наблюдаемый эффект носит гравитационный характер является установленный факт неэффективности электромагнитной экранировки. При гравитационном эффекте ускорение любого тела, испытывающего импульсное воздействие должно быть, в принципе, независимо от массы тела. Здесь, однако, существует концептуальная трудность. Для того чтобы массивный маятник получил ту же амплитуду колебаний что и маленький, используемый в эксперименте, необходимо огромное количество энергии, не обеспечиваемое экспериментальным устройством. Поэтому наблюдаемый эффект, казалось бы, и нарушает принцип эквивалентности. Кроме того, передаваемый импульс не связан с несущейся энергией обычным дисперсионным отношением $E = p/c$. Соответствующая передача энергии испытательным массам фактически не наблюдается.

Эффективность генератора (КПД) точно не известна. Максимальная энергия разряда имеет порядок 10^5 Дж. Энергия в "пучке", естественно, меньше её, но больше чем энергия, поглощенная маятниками (примерно 10^{-3} Дж). При использовании в эксперименте незначительных масс обратная реакция (отдача) была не зафиксирована. Высоковольтный разряд, подобный описанному в настоящей статье, известен в литературе. Он не требует предионизации, если электрическое поле между электродами достаточно для лавинного пробоя. Однако, присутствие сверхпроводящего электрода делает характеристики разряда (форма,

цвет короны, искрение), отличными от разряда между нормальными электродами. Кроме того, за сверхпроводящим электродом имеется опасная зона, простирающаяся примерно на 15 метров в сторону, противоположную разряду, где биологическая ткань нагревается излучением с частотой, пропускаемой клеткой Фарадея и защитным пластиком (скорее всего сверхвысокочастотное).

Примечание редакции: здесь может быть принципиальная ошибка Подклетнова: продольное излучение он не рассматривает, а оно не экранируется при любой частоте.

Зона имеет форму воронки с диаметром приблизительно 2-2.5 метра в интервале 12-15 метров. Нахождение на пути "гравитационного импульса" не опасно. Из-за кратковременности импульса на его пути не возникает никакого ветра или воздушного вихря.

Теоретическая модель, предложенная авторами, связывает наблюдаемый "гравитационный импульс" с возможностью модификации локального гравитационного поля при взаимодействии флуктуаций энергии вакуума с макроскопической волновой функцией сверхпроводника (точнее, плотностью квантового конденсата Бозе—Эйнштейна) и основывается на теории квантовой гравитации. Аномальные условия возникают при интенсивном протекающем токе.



Евгений Подклетнов

Из других работ по данной теме необходимо отметить более ранние результаты Нинг Ли (Ning Lee), которая работает в США. Еще в 1980 году она и ее коллеги по NASA предположили, что изменяющееся по времени магнитное поле, будучи приложенным к суперпроводнику, создаст условия для накопления огромной энергии в ионах кристаллической решетки. Ускоренное вращение этих ионов должно вызывать силовые эффекты. В настоящее время эта исследовательская группа

располагает устройством с вращающимся диском, в котором при затратах 1 Киловатта электроэнергии можно получать полную компенсацию земного притяжения в области диаметром около одного фута. Устройство может как притягивать, так и отталкивать вещество.

Комментарии редакции: По последним данным от Тима Вентуры, США, (www.americantigravity.com) сверхпроводниковый генератор Подклетнова производил более сотен фунтов гравитационной силы. Подклетнов утверждает, что гравитационный пучок вырабатывается с помощью импульса напряжения 3-5 Мегавольт, который подается на сверхпроводник диаметром 4 дюйма, который находится в соленоиде для создания магнитного поля. Создаваемые импульсы достаточно мощны для того, чтобы пробить кирпич, бетон, и деформировать легкие металлы «как если бы по ним ударили кувалдой». Пучок этих лучей не исчезает быстро с расстоянием, он был замерен на расстояниях до пяти километров, и кажется, что он проникает в любой материал, не уменьшаясь в силе.

Итак, мы можем проанализировать экспериментальные данные нескольких групп (Подклетнов, Ли и другие) и сделать выводы: Сверхпроводящее состояние вращающегося диска позволяет исследователям упорядочить ионы (конденсат Бозе-Эйнштейна) таким образом, что их гравитационные поля суммируются. Принимая вихревую модель частиц за основу наших рассуждений, мы можем сказать, что каждая частица формирует поток эфира вдоль оси вихря. В обычном состоянии вещества оси каждого вихря ориентированы независимо. Сонаправленность осей вихрей элементарных частиц создает макропоток эфира, который так же, как и в экспериментах Академика Игнатъева (см. статью в данном выпуске) может быть использован для создания движущей силы за счет градиента плотности эфира. При этом создается притяжение или отталкивание вещества, в зависимости от увеличения или уменьшения плотности эфира.

Волны плотности эфира также рассматривал Н.А. Козырев, который связывал их с темпоральными характеристиками пространства. Развивая теорию Профессора Бутусова К.П., ООО "Лаборатория Новых Технологий Фарадей" провела некоторые экспериментальные исследования для создания продольной волны при вращении контура с током. Мы получили интересные данные по влиянию продольной волны, возникающей вдоль оси вращения, на степень радиоактивности изотопов и мы заинтересованы продолжить работу в интересах серьезного заказчика.

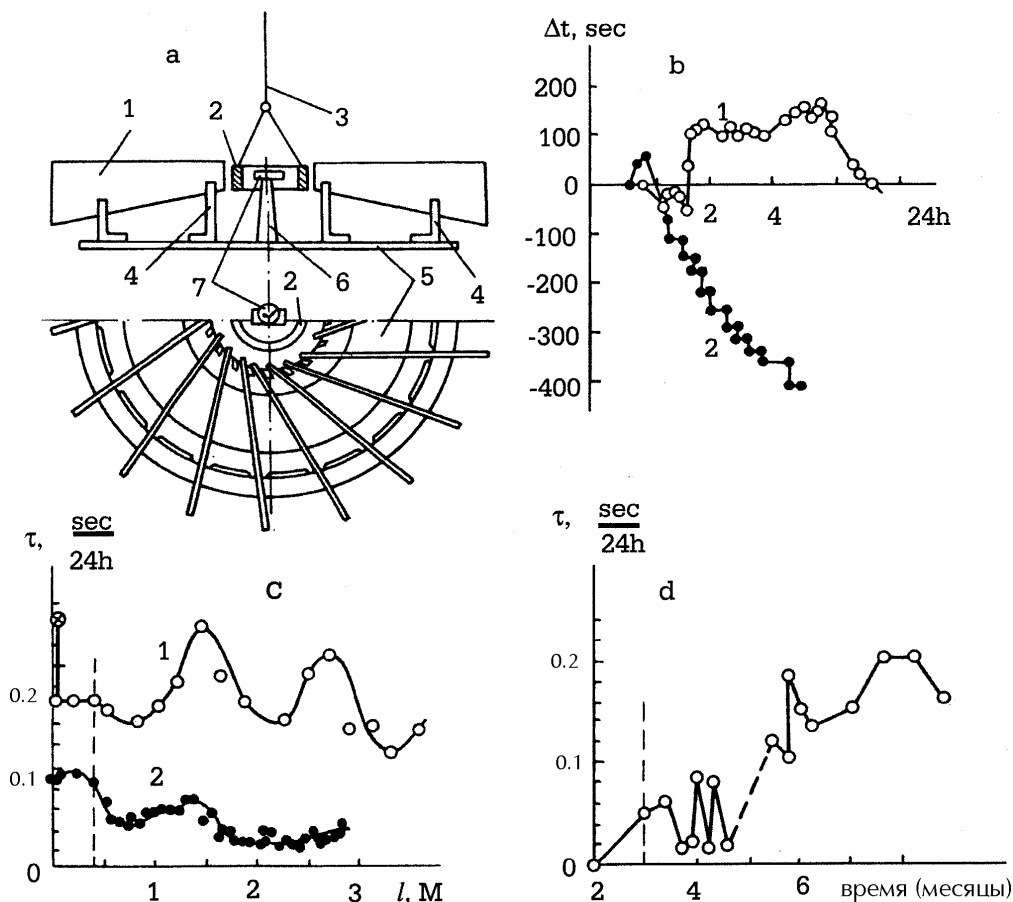
Фролов А.В.

Экспериментальные данные по изменению темпа времени

Из книги А.И.Вейник, Термодинамика реальных процессов,
Минск, 1991, стр.576

От редактора: многие читатели спрашивают нас о простейших экспериментах по управлению временем. Мы предлагаем повторить эксперименты Академика Вейник и будем ждать Ваши статьи с новыми экспериментальными данными. Принцип работы устройства, по определению Академика Вейник, основан на взаимодействии с "хрональным веществом", которое получается из окружающей среды, а затем концентрируется и переизлучается. Устройство на Рис. 1 состоит из пластин (1) размером 350x70x21 мм. Пластины установлены на текстолитовый диск (5) диаметром 735 мм. Опоры (4) поддерживают пластины (1). Кольцо (2) имеет внешний диаметр 70 мм, толщину 7 мм и высоту 14 мм. К кольцу (2) крепится подвеска длиной 2,6 м. В моей конструкции было использовано 70 пластин, которые были установлены тангенциально, как показано на Рис.1. На графиках показано относительное изменение хода времени в течении суток, а также в течении нескольких месяцев. Датчик (7) (хронометр) устанавливается в центре кольца (2). Из экспериментов следует, что в центре устройства создается ускорение хода времени порядка 0,2 сек/сутки.

Отметим, что данное устройство оказывает сильное медико-биологическое влияние и требует осторожности при изучении эффекта. Академик Вейник также отмечал последствие, то есть сохранение эффекта в пространстве после того, как его установка была перенесена в другое место. Это объясняется тем, что суть эффекта заключается в создании эфирного вихря, то есть такой области пространства, в которой изменена плотность эфира. Этот вихрь может существовать долгое время и без самой установки. Фролов А.В.

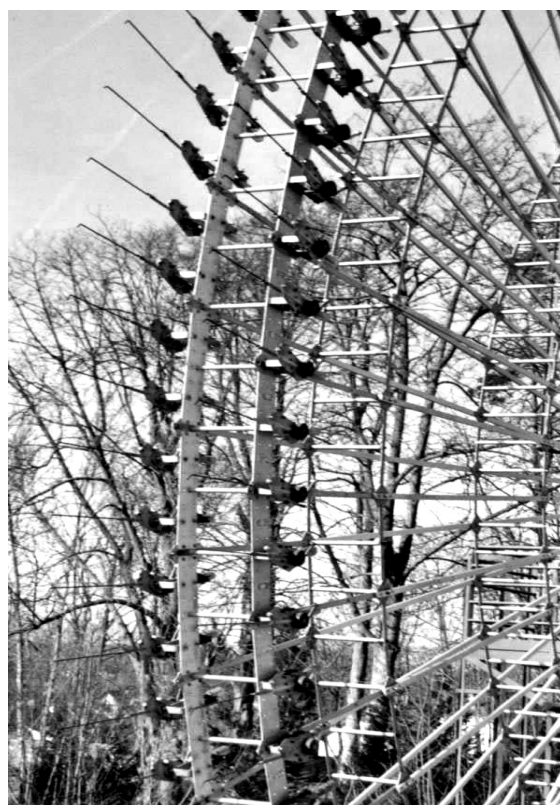
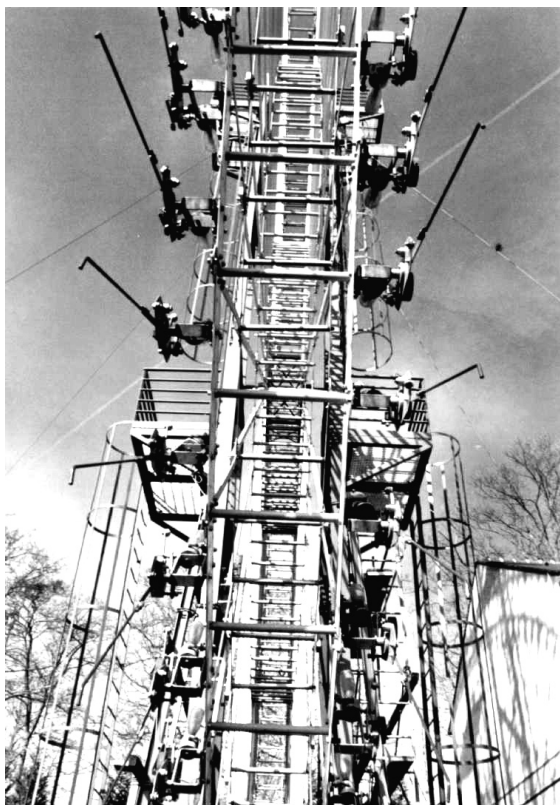


Вечный двигатель диаметром 18 метров

Информация с сайта <http://nseo.com/aldocosta>
Изобретатель Алдо Коста (Aldo Costa)

По утверждению изобретателя, это колесо вращается само по себе и имеет 236 небольших элементов, обеспечивающих его вращение. Оно может вращаться как по часовой стрелке, так и против часовой стрелки. Изобретатель говорит, что главная задача состоит в том, чтобы получить изменение положения масс «в нужном месте в правильное время, что создает смещение центра массы». Видимо, эти секреты открываются только в процессе экспериментальных исследований, хотя для таких устройств было бы полезно провести компьютерное моделирование.





ООО «ЛНТФ» обращается с предложением о совместных исследованиях к читателям, которые занимаются конструированием подобных устройств или могут оказать помощь в компьютерном моделировании процесса работы такого колеса со смещенным центром масс. Наш email office@faraday.ru факс 7-812-3803844

Новый импульсный преобразователь энергии вакуума

Компания RQM (Raum Quantum Motor), Швейцария
PO Box 2213, CH-8645 JONA-Rapperswill (Switzerland)
Tel 41 55 212 52 38, fax 41 55 212 52 09
www.rqm.ch

От редакции: более 10 лет компания RQM развивает свою технологию высокочастотного преобразователя свободной энергии, которая присутствует повсеместно и может быть использована в промышленных целях. Несмотря на то, что компания существует достаточно давно, их технология до сих пор не вышла на уровень серийного производства. Судя по их финансовому докладу, который вы можете прочитать ниже, они занимаются распространением своих акций, общая стоимость которых превышает 650 млн. долларов. Их технический доклад не вызывает сомнений в том, что технология работоспособна. Остается загадкой их медлительность в продвижении данного изобретения на энергетический рынок.

Разработан новый цифровой импульсный преобразователь свободной энергии, работающий за счет электромагнитного ядерного резонанса. Как сообщает Ганс Вебер, новый источник энергии, который развивается компанией RQM, использует мощность колебательной энергии ядер атомов. В этой технологии используется полностью автоматическое, адаптивное электронное системное управление. Данная система была сконструирована для выделения энергетических пакетов длительностью долей микросекунды.

Развитие данной системы в лаборатории компании RQM успешно завершено, и этот новый метод вполне работоспособен. Чтобы закончить разработку системы, необходимы финансовые ресурсы порядка 2-4 млн. ЕВРО.

Импульсный преобразователь в генераторе RQM конвертирует обычный постоянный ток в переменный ток идеальной синусоидальной формы, без гармоник. Выходной ток не зависит от приложенной нагрузки. Кроме того, в новой

версии вместо конденсаторного накопителя могут использоваться другие принципы. Хорошие результаты, особенно на высоких частотах, были получены при использовании специальных волноводов.

Предлагаемая система принципиально отличается от обычных преобразователей постоянного тока в переменный ток.

Наше техническое решение можно считать новым словом в ядерной энергетике. Это единственная альтернатива ядерному синтезу, при которой используется энергия ядер без их изменения и без радиоактивного излучения. Эта технология называется резонансной конверсией энергии.

Известно, что каждое ядро является динамической структурой, которую можно представить как каплю жидкости, вращающуюся вокруг точки равновесия. Например, в колебаниях дейтерия длина (расстояние между протоном и нейтроном) колеблется по синусоидальному закону. Частота этого колебания, которое поддерживается энергией квантового пространства, приблизительно 10^{21} Гц. Эта энергия составляет порядка 4 MeV и может быть использована в полезной нагрузке.

Извлечение энергии из колебаний дейтерия происходит следующим образом. Дейтерий запасается в пьезоэлектрическом кристалле и некоторое время подвергается воздействию электромагнитного импульса (данный аспект является основой патента, принадлежащего фирме RQM). Кристалл начинает колебаться на его естественной частоте, в соответствии с ритмом возбуждающего импульса. При этом энергия колебания кристалла обеспечивается за счет колебаний ядер дейтерия.

Электрическая энергия может быть получена в

результате колебаний кристалла в соответствии с известным пьезоэлектрическим эффектом.

Данная технология имеет потрясающие коммерческие перспективы. **Всего один кубический сантиметр кристалла может обеспечить мощность порядка 40 кВт.**

Физический эффект, который при этом используется, не производит радиоактивного загрязнения или излучения. Возможно развитие этого изобретения на уровне нанотехнологий.

Эти новые источники энергии предлагают реальное решение проблемы топливного кризиса. Хотя сегодня это только лабораторный уровень, но коммерческий потенциал этой технологии позволяет надеяться, что она сможет заменить все существующие атомные электростанции.

Данный исследовательский проект финансировался компанией EAVCF Inc., Euro-American Venture Capital Federation Inc., которая вышла на рынок с акциями компании RQM в мае 1999 года. В следующие два года планируется привлечь инвестиции на сумму 20-30 млн. долларов. В настоящее время компания находится в фазе капитализации, привлекая средства частных инвесторов и организаций. Номинальная стоимость акций составляет 10 долларов. Сегодня на рынке находится 200 тысяч акций.

На сайте компании www.rqm.ch вы можете заполнить специальную форму для желающих приобрести пакет акций (минимум 100 акций).



Фото с веб сайта www.rqm.ch

Сапфировые резонаторы

Полная статья о работах Александра Кушелева опубликована в журнале «ОГОНЕК», № 01-02, 1999


Александр Кушелев, Москва, считает, что если резонатор изготовлен очень точно (в СВЧ-технике это называется высокой добротностью системы), то он сам по себе, без затрат энергии будет генерировать излучение за счет того, что микровихри эфира будут резонировать в сверхдобротном резонаторе и излучаться из него в виде обычных электромагнитных волн. Автор имеет экспериментальное подтверждение своих идей.



Журнал HOME POWER, США

Девиз журнала: делайте энергию в домашних условиях!
Основная тематика - солнечные батареи и сопутствующие товары.

Контакты: letters@homepower.com
POBox 520, Ashland, OR 97520, USA



homepower

The Hands-On Journal of Home-Made Power

Issue 103 October - November 2004

Legendary Folksinger
Pete Seeger
Picks Solar p. 30

An Alternative to Oil p. 42
Cleaner, Greener, and Grown in America

Get the Green p. 94
Finance your Solar Dream

Go with the Flow p. 14
Intro to Home Hydroelectric Power

Brick by Brick p. 22
Adobe Building from the Ground Up

The Cozy Comfort of Masonry Heaters p. 54
Traditional Style—Modern Efficiency

Washing Machine Spin-Off p. 82
Two Energy Star Models (and one old clunker)

homepower.com
\$6.95 US \$10.95 CAN
7 20336 78082 10
Display until December 1

Новости от компании

ООО "Лаборатория Новых Технологий Фарадей"

Короткий обзор наших проектов публикуется с целью поиска заказчиков для дальнейшей разработки данных направлений.

ООО "ЛНТФ"

7-812-993-2501, 7-812-380-3844 www.faraday.ru

Атомарный водород

1. Цели:

- Развитие научной концепции, представленной Ирвином Лонгмюром более 80 лет назад.
- Исследование процессов водородной диссоциации и рекомбинации с целью получения нового высокоэффективного источника тепла.
- Исследования новой технологии безопорного движения.

2. Заказчик и исполнитель

- Заказчиком по данной теме выступил Nicholas Moller, директор компании Spectrum Investments Ltd, UK.
- Исполнитель работ ООО "ЛНТФ".
- Интеллектуальная собственность (патент) принадлежит обеим сторонам в равной степени в соответствии с договором.
- Все оборудование произведено в России, измерения организованы на специальном стенде в ООО "ЛНТФ".

3. Суть проекта

- Создаются условия для диссоциации молекул водорода, накачанного в корпус лампы с вольфрамовым катодом.
- Рекомбинация атомарного водорода с образованием молекул водорода обеспечивает выход тепла.
- Газ в процессе работы не расходуется.

4. Теоретические обоснования

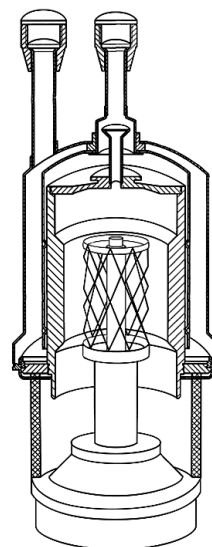
- Открытие Академика Александрова #13 от 1962, Россия.

5. Новизна

- Открытие Александрова было применено в данном проекте на молекулярном уровне: тепловые столкновения между тяжелыми горячими колеблющимися атомами вольфрама и легкими молекулами водорода передают молекулам водорода достаточно кинетической энергии для того, чтобы началась их диссоциация.

6. Описание проекта

- Специальные газонаполненные электронные лампы с прямонакальным вольфрамовым катодом были сконструированы и изготовлены.
- Изготовлен измерительный стенд для получения данных о потребляемой выходной мощности.
- Произведены расчеты для других типов и режимов давления газа.

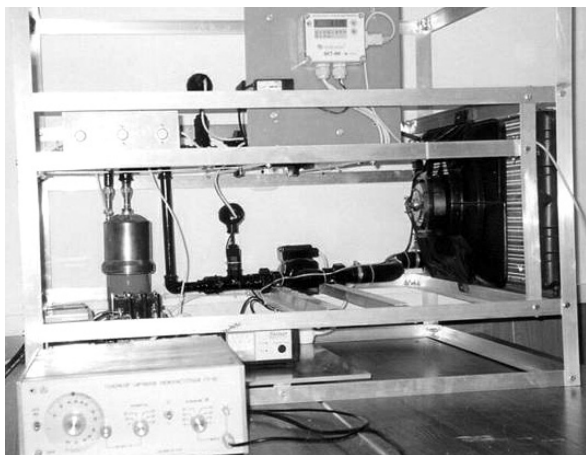


7. Газонаполненная лампа

- За основу взята конструкция стандартного электронно-вакуумного диода с прямонакальным катодом мощностью 1 кВт.
- Тепловые измерения основаны на работе системы водяного охлаждения.
- Металлокерамический корпус обеспечивает надежную работу системы.

8. Эксперименты

- Нагревание вольфрамового катода приводит к ускорению молекул водорода, которые являются основными переносчиками тепла от нити накаливания к корпусу лампы и обеспечивают высокую эффективность преобразования электроэнергии в тепловую энергию.
- Изучены различные режимы работы нити накала лампы:
 - а. Ток 120А от 12 VDC аккумулятора.
 - в. 50 Гц синусоидальный ток накала.
 - с. Ток после диодного выпрямителя.
 - д. Однополупериодный ток после выпрямительного диода в цепи накала.
- Изучено влияние тлеющего разряда между анодом и катодом на процесс диссоциации водорода.



9. Положительные результаты

- Эффективность более 200% была обнаружена в режиме однополупериодного питания нити накала лампы.
- Примерно 125% эффективность была обнаружена для случая

использования выпрямительного моста в цепи накала лампы.

- Тлеющий разряд между анодом и катодом приводит к увеличению теплового выхода.

10. Предположения по эффекту безопорной тяги

- Избыточный тепловой выход объясняется тем, что молекулы газа получают избыточную кинетическую энергию.
- Этот принцип может быть использован для создания движителей для космических и других транспортных систем, при котором нет расхода рабочей реактивной массы.

11. Выводы

- Теоретический максимум эффективности данного метода примерно 83 к 1 при использовании пары “вольфрам - водород”.

12. Развитие проекта

- Необходимо дополнительное изучение принципов в сотрудничестве с партнерами, имеющими возможность конструирования и изготовления газонаполненных приборов с вольфрамовой нитью накаливания.
- Возможно изучение новых принципов создания силы тяги.
- Патентная заявка в России подана 11.02.2004. Необходима работа по международному патентованию.



Темпоральные технологии

1. Цели проекта

- Эфиродинамический подход к конструированию пространства-времени позволяет развивать передовые способы создания движущей силы для космических систем и другие технологии.
- Изучение влияния изменения плотности эфира на радиоактивность.
- Изучение медицинских аспектов изменения темпоральных характеристик пространства за счет увеличения или уменьшения плотности эфира.

2. Партнеры

- Фролов А.В., компания ООО "ЛНТФ", Заказчик.
- Чернобров В.А., Исполнитель.



Фролов А.В. (слева) и Чернобров В.А. (справа), 12 апреля 2003 г., конференция "Машина Времени", Москва.

- Интеллектуальная собственность принадлежит в соотношении 80/20 Заказчику и Исполнителю.
- Все оборудование произведено в России.

3. Принципы

- Теоретический подход основан на предположении Фролова А.В. о том, что скорость любых процессов, включая

скорость существования материи в пространстве определяется плотностью энергии в пространстве (плотностью эфира)

- Изучаемый в данном проекте экспериментальный метод был предложен Чернобров В.А.

4. Предпосылки

- Согласно работам Козырева Н.А., любые энтропийные необратимые процессы приводят к возникновению волны плотности времени, которая в данной работе понимается как волна плотности эфира.
- Американский исследователь Н. E. Puthoff рассмотрел возможность конструирования вакуума с особыми свойствами для решения задач прикладной космонавтики.
- Магнитное поле в данной работе рассматривается как поток частиц эфира.
- Моделирование магнитного квази-монополя по методу Чернобров В.А. является основой экспериментальной установки, в которой создается замедление или ускорение процессов, то есть, изменение темпоральных свойств пространства.

4. Новизна

- Впервые предложен метод управления темпоральными параметрами пространства и любых физических процессов, происходящих в нем, включая процесс существования материи, путем изменения плотности энергии в пространстве.
- Данный проект использует электромагнитные методы изменения плотности энергии.

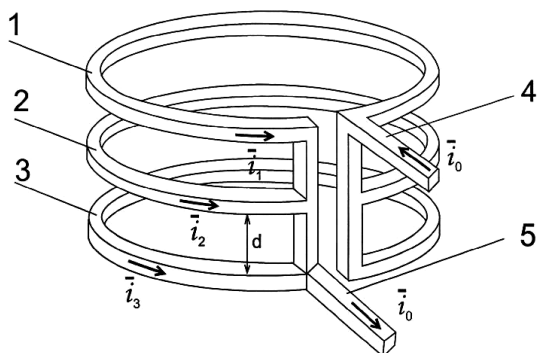
5. Описание устройства

- Сконструирован магнитный квази-монополюс, который имеет 20 излучающих элементов.
- Каждый излучатель создает волну плотности энергии, направленную в центр установки.
- Излучатель по схеме Чернобров В.А. представляет собой трехслойную катушку, в которой импульсы тока питания разделяются на три ветви.



Магнитный квазимонополюс с 20 излучателями

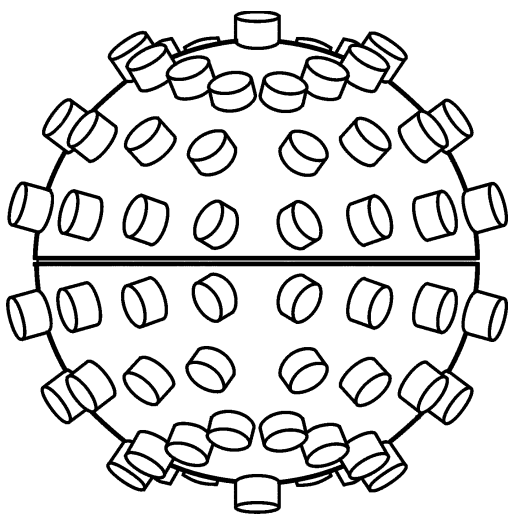
- Фронты импульсов в каждой ветви имеют относительную задержку, что создает волну сдвига вдоль оси.



Излучатель волны плотности энергии

6. Положительные результаты

- Экспериментально обнаружено изменение скорости колебательных и других процессов внутри экспериментального устройства (в фокусе системы излучателей), которое



составило примерно 5%. Другими словами, 60 минут внутри устройства были измерены как 57 или 63 минуты.

7. Критические замечания

- Использование импульсных магнитных полей в излучателях могло приводить к намагничиванию некоторых датчиков и исказить полученные результаты.

8. Состояние проекта

- Устройство построено и испытано в июне - ноябре 2002, Санкт-Петербург.
 - Дополнительно проведены тесты с новым источником питания, в июле-ноябре 2003, Москва.
 - 9 апреля 2003 подана заявка в Роспатент.
 - 12 апреля 2003 проведена научная конференция в Москве.
 - 2004 год, проведена встреча с экспертом Роспатента и ожидается получение патента.
 - Необходима работа по оформлению международного патента и поиск партнеров для развития совместных международных проектов.

9. Предложения по аэрокосмическим технологиям

- Предполагается получить эффект компенсации гравитационных сил за счет силовых воздействий, возникающих при изменениях плотности эфира.
 - Необходимы дополнительные исследования с целью поиска технологических решений создания градиента плотности энергии в пространстве.

10. Выводы и развитие проекта

- Положительные результаты получены и теоретические предложения авторов подтверждены экспериментально.
 - Необходимо разработать и исследовать неэлектромагнитные методы изменения плотности энергии в пространстве.
 - Поиск заказчиков для развития прикладных аспектов (влияние на радиоактивность, медицинские эффекты, создание движущей силы).

Разработка новых типов движителей

1. Цели

- Развитие изобретений Томаса Т. Брауна 1927-1965 годов.
- Создание технологии коммерческого уровня для применения в аэрокосмической промышленности.

2. Принципы работы

- Электрическое взаимодействие заряженных тел в концепции Фролова А.В. представлено как взаимодействие среды и уединенного заряженного тела.
- Создание градиента электрического поля вокруг уединенного заряженного тела обеспечивает наличие градиента давления среды на тело, что приводит к появлению движущей силы.
- Градиент электрического поля может быть создан за счет суперпозиции пластин или свойств диэлектрика, окружающего тело.

3. Эксперименты

- Две заряженные пластины могут быть расположены таким образом, что на них действуют сонаправленные силы.

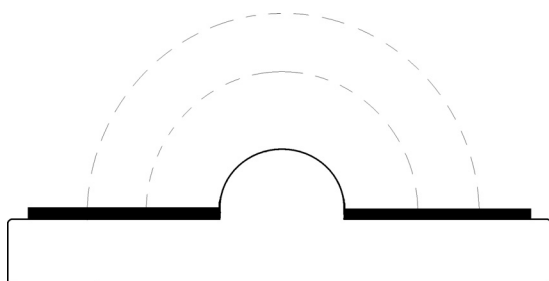


Рис.1. Принцип

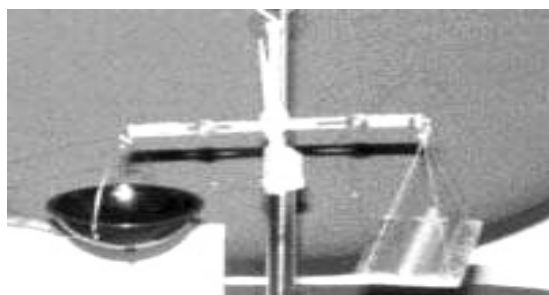


Рис.2. Эксперимент 1998 год

4. Независимые подтверждения

- Эксперименты во Франции, Jean L. Naudin (на фото ниже).
- Эксперименты в Венгрии, автор Zoltan Losonc.

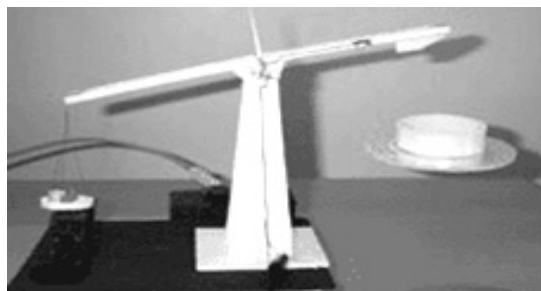


Рис.3. Эксперимент J.L.Naudin

5. Выводы

- Эксперименты подтверждают наличие эффекта.
- Ионизация воздуха и реактивные эффекты в данном случае не являются причиной появления движущей силы.

7. Состояние проекта

- Получены экспериментальные подтверждения.
- Подана патентная заявка Российской Федерации.

8. Развитие

- Необходимо исследовать различные материалы для использования в роли диэлектрика.
- Миниатюризация элементов требует применения нанотехнологий, Рис. 4.

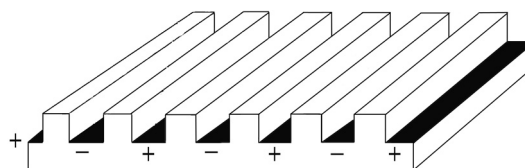


Рис.4. Миниатюризация

9. Продукт

- Конечный продукт будет иметь вид пластины или пленки толщиной от долей миллиметра до нескольких миллиметров.
- Внутренняя структура пластин или пленок имеет электроды и при подаче потенциала будет создаваться сила тяги.
- Расчетная сила тяги 1 - 10 тонн на квадратный метр.

Новости

В США открыта первая станция по заправке автомобилей водородом

Компания Shell открыла в США первую станцию по заправке автомобилей водородом.

В 2003 году компания Shell, вторая по размеру нефтяная компания в мире, совместно с одним из крупнейших производителей автомобилей, компанией General Motors, инвестировала миллиард долларов в разработку автомобилей, которые будут ездить на водороде.

В среду 10 ноября эти усилия принесли один результат: напротив офиса американского департамента энергетики компания Shell открыла первую станцию по заправке автомобилей водородом. Автомобиль, который разработала компания General Motors, использует новое топливо, состоящее из смеси водорода и кислорода. Такой автомобиль впервые заправился на новой станции и поехал, как считают многие, в лучшее будущее, где будет меньше загрязняться атмосфера и исчезнет зависимость от нефти.

Производители автомобилей и топлива для них, а также правительство США выделяют средства на разработку автомобилей на водородном топливе и на создание инфраструктуры для будущей "водородной экономики".

Интерес к "бензину завтрашнего дня" возрос после того, как президент Буш принял в декабре 2003 года решение поставить водород во главу угла при разработке автомобильного топлива будущего. Руководитель "водородного" направления компании Shell Джереми Бентам настроен оптимистично: "Открытие этой станции означает новую стадию развития "водородной экономики". В ближайшие годы, к 2010 или 2012 году, производство автомобилей, работающих на водороде, будет поставлено на поток. К 2050 году водород будет играть большую роль в производстве энергии". Независимо от того, что легло в основу решения развивать "водородную" экономику (события 11 сентября, любовь американцев к новым

технологиям или желание снизить зависимость своей экономики от нефти, которая добывается за рубежом) это связано с коммерческими интересами, считает Бентам. Вновь открытая станция по заправке автомобилей водородом стала одной из 90 таких заправочных станций на территории разных стран. 22 таких станции компания Shell построила в прошлом году в США. Но критики утверждают, что производство топлива из водорода, его доставка и хранение потребуют сотни миллиардов долларов.

Критикуют идею водородного топлива и ученые. В начале этого года американская Национальная академия наук заявила, что водородное топливо не решит энергетическую проблему, а лишь сократит парниковый эффект, и что проблемы, связанные с высокими затратами на производство такого топлива, на его транспортировку и меры безопасности при обращении с ним, невозможно решить. По словам ученых, в лучшем случае переход на "водородную экономику" займет несколько десятков лет, и поэтому в течение ближайших 25 лет вряд ли удастся добиться значительного снижения выбросов углекислого газа в атмосферу.

Правительства и промышленные предприятия США, Европейского союза и Японии направили на разработку автомобиля на водородном топливе более семи миллиардов долларов. Свой вклад внесли такие автомобильные компании, как Nissan и DaimlerChrysler. Руководители General Motors заявили о том, что они хотели бы, чтобы их компания продала миллион автомобилей на водородном топливе.

Губернатор Калифорнии Арнольд Шварценеггер пообещал выделить 100 млн долларов на строительство в своем штате дороги для "водородных" автомобилей, на которой к 2010 году будет построено более 200 заправочных станций.

По материалам сайта NEWSru.com

Интернет источники по альтернативной энергетике

1. <http://www.akoil.ru/airels.ru.htm> Автономная бестопливная электростанция АКОЙЛ
2. <http://www.stardrivedevice.com> компания StarDriveEngineering
3. <http://www.teslatech.info> компания ExtraOrdinary Technology
4. <http://kanarev.innoplaza.net> Канарев Ф.М.
5. <http://vortex.viptop.ru/win/index.html> Сорокодум Е. Д.
6. <http://www.rexresearch.com> - Rex Research
7. <http://www.theverylastpageoftheinternet.com/menu/main.htm> Лучшие эксперименты!
8. <http://www.theverylastpageoftheinternet.com/magneticDev/finsrud/finsrud1.htm>, Норвегия. Вечное движение металлического шара. Finsrud
9. <http://www.lutec.com.au>, Магнитный мотор, LUTEC 1000 Ватт, Австралия
10. <http://www.fortunecity.com/greenfield/bp/16/content1.htm> - Энциклопедия Свободной Энергии
11. <http://www.infinite-energy.com>, Infinite Energy, США
12. <http://www.raum-und-zeit.com> - Raum Zeit, Германия
13. <http://www.sisrc.com> - Диск Searl
14. <http://searleffect.com> - Эффект Searl
15. <http://www.world.std.com/~mica/cft.html>, Cold FusionTimes, журнал о холодном ядерном синтезе
16. <http://www.altenergy.org> - Alternative Energy Institute
17. <http://go.to/jlnlabs/> Франция, Jean L. Naudin
18. <http://keelynet.com/> Jeery Decker's Keely
19. <http://www.fortunecity.com/greenfield/bp/16>, Geoff Egel
20. <http://www.altenergy-pro.com/>
21. <http://www.energyscience.co.uk/> H. Aspden
22. <http://www.isso.org/>
23. <http://www.affs.org/> Academy of Future Science
24. <http://www2.murray.net.au/users/egel/index.htm>
25. <http://www.fuellesspower.com/>
26. <http://www.spacefuture.com/>
27. <http://www.electrogravity.com/>
28. <http://www.gyroscopes.co.uk/>
29. <http://www.phact.org/e/dennis4.html>
30. <http://www.faraday.ru>

Журнал Новая Энергетика принимает статьи для публикации от авторов новых разработок в области альтернативной энергетики, активных (безопорных) движителей и других передовых технологий.

**Оформление статей: желательно текст в формате Word, рисунки отдельными файлами формата TIF по email office@faraday.ru
Оригинал текста, рисунки и фотографии можно прислать по почте
ООО "ЛНТФ" ул. Льва Толстого 7, Санкт-Петербург, 197376, Россия.**

Оригиналы материалов могут быть возвращены по просьбе автора.

Компакт-диск НОВАЯ ЭНЕРГЕТИКА

2001 – 2004 год на русском и английском!

Предлагаем Вам ознакомиться с содержанием наших публикаций прошлых лет. Вы можете заказать их на компакт-диске с файлами PDF и обложками JPEG.

Публикации 2001-2002 года – только на английском.

Оплата через Сбербанк. Образец квитанции на стр.96 или на нашем сайте www.faraday.ru

2001 год, №1 (1)

- Экспериментальные исследования физических эффектов в динамической магнитной системе. В.В. Рошин и С.М. Годин.
- Торсионные технологии, А. Е. Акимов.
- О новой энергетике и политической власти, А. В. Фролов.
- Расчеты эффекта многополостных структур, В.Ф. Золотарев.
- Использование технологии квази-сверхпроводимости при передаче электрической энергии, проф. Д.С.Стребков.
- Вода – основа энергетике будущего, проф. Ф.М. Канарев.
- Патент Яблочкова 1877 года об эффективности более 100%
- Основы новых принципов движения, П. Щербак.
- Конструкция двигателя для полетов в открытом космосе, основанного на пондемоторном эффекте, Г.Ф. Игнатъев.
- Экспериментальная гравитоника. С.М. Поляков.
- Физическая система искусственного биополя, А.М. Мишин.
- Эксперименты по изменению направления и скорости времени, В.А. Чернобров.
- О некоторых свойствах физического времени и пространства, А.И. Вейник.
- Причинная механика. Обзор работ Н.А. Козырева.
- Аксионный генератор поля, Александр Шпильман.
- На пороге шестой революции в физике, В.А. Ацюковский.

2001, №2 (2)

- Эманация магнитного монополя, И.М. Шахаронов.
- Гидро-магнитное динамо академика О. Грицкевича.
- Испытания малого прототипа для наблюдения эффекта Серля, С.М. Годин и В.В. Рошин.
- Теоретические основы эффекта Серля, Рыков.
- Водородно-гелевая энергетика на основе слоистых и каркасных силикатов, О.М.Калинин, Dr. H. Mueller, Сурина К.С.
- Новая концепция физического мира, Николаев.
- Основные принципы эфиродинамики, Мишин.
- Новые данные экспериментов А.М. Мишина по изучению эфира и эффектов антигравитации. Открытие центра Вселенной.
- Исследование емкостного преобразователя тепла среды в электричество, Н.Е. Заев.
- Продольные волны в вакууме, К.П. Бутусов.

- Работа, А.В. Фролов.
- Нерекативное движение и активная сила, А.В. Фролов.
- Ритмодинамика безамплитудных полей, Ю.Н. Иванов.
- Молекула ДНК и четырехмерная голография, А.В. Фролов.
- Гравитация и эфир И. Хайрулин.

2001, №3 (3)

- Время – загадка Вселенной. Л.С. Шихобалов, Россия.
- Эксперименты с размещением человека в машине времени. Доктор наук В.А. Чернобров, Москва, Россия.
- Время – физическая субстанция. К.П. Бутусов, Россия.
- Экспериментируя со временем. Prof. Velimir Abramovich, "Time Institute", Голландия.
- Практическое применение теории управления скоростью времени. А.В. Фролов, Россия.
- Ирвинг Лангмюир и атомарный водород. Dr. Nicholas Moller.
- Водородная энергетика. В.В. Студенников, Г.И. Кудюмов.
- О странных эффектах, наблюдаемых во вращающихся магнитных системах. M. Pitkanen, Финляндия.
- Эксперимент с асимметричными конденсаторами. Jean-Louis Naudin, Франция.
- О великой константе 137,036, Анатолий Рыков, Россия.
- Инерционные движители, Борис Д. Шукалов, Россия.
- Схема устройства антигравитационного космического корабля "Серебрянная чаша". Евгений Ковалев, Латвия.
- Гравитационно-инертная масса. Й.А. Асанбаева.
- Движение на основе эффекта относительности инерционной силы. Такуа Ишизака, Япония.
- Физические свойства аксионных полей. Влияние аксионного поля на прочность перлитного чугуна. А. Шпильман.
- О важности конической формы ротора в генераторе Клема. А.В.Фролов, Россия.

2002, №1 (4)

- О возможностях вихревой энергетике. Новости об экспериментах академ. О.В. Грицкевича и С.А.Лисняка, Владивосток, Россия.
- Тесла, «управление временем» и другие аспекты исследований Теслы, Prof. Velimir Abramovich, Роттердам.
- Энергетические технологии будущего, Dr. Thomas Valone, Вашингтон, США.

- К вопросу работы, совершаемой электростатическим полем, А.В. Фролов.
- О общей природе сил и о новых способах создания движущей силы, Доктор наук Е. Сорокодум, Москва, Россия.
- Антигравитационное крыло, Д.В. Пономарев и Р.В. Шибейко.
- Радиотелескоп в Пулковое получает сигналы из центра Вселенной, Доктора наук А.А. Шпитальная и А.М. Мишин, Россия.
- В неинерционном движении и антигравитации нет никакой тайны, Доктор наук Анатолий Рыков, Москва, Россия.
- Индукционное преобразование тепловой энергии в электрическую и эксперименты с магнитными материалами по получению с их помощью свободной электрической энергии. Н. Е. Заев, Москва, Россия.
- Тетрагональная система координат J. Hasslberger.
- К вопросу о многополярности, А.В. Фролов.
- Шаровая молния: описание и предложения по экспериментальному изучению, Иван Чинарев, Тверь, Россия.
- Проблема электрона и физические свойства времени в применении к электронным технологиям XXI века, Проф. Олейник, Украина.
- Параметрическая выработка переменных токов, осуществленная Н.Д. Папалекси, А.В. Фролов.
- Теория активации Герловины и обзор некоторых экспериментов по «структурной активации» материи, А.В. Фролов.

2002, №2 (5)

- Преобразователь MEG и Ф-машина, А.В. Фролов.
- Энергетика пониженного потребления топлива, Н.Е. Заев.
- Симметризация уравнений Максвелла — Лоренца. Экспериментальные методы генерации продольных волн в вакууме, Доктор наук К.П. Бутусов.
- Тепловые вихревые генераторы, Доктор наук Е. Сорокодум.
- Экспериментальные исследования, основанные на модели электромагнитных единичных волн (солитонов), М.В. Смелов.
- Идеи Н.Козырева сегодня, Доктор наук Л.С. Шихобалов.
- Козырев о возможности снижения массы и веса тела под влиянием активных свойств времени, Обзор экспериментов.
- Продольный термомагнитный эффект, А.М. Мишин.
- Знакомство с гравитацией, Lew Price и Mart Gibson.
- Физическая модель экспериментов, проведенных Е. Подклетновым, В. Рощиным и С. Годиным, Анатолий Рыков.
- Скалярные войны, Т.Е. Bearden.

2002, №3 (6)

- Особые преобразования Сахарова, David Noever и Christopher Bremner.
- Материя как резонанс продольных волн, А.В. Фролов.
- Физические принципы машины времени, А.В. Фролов.
- Излучение Козырева-Дирака, И.М. Шахапаронов.

- Электрические вихревые несоленоидальные поля, С. Алеманов.
- Физический механизм ядерных реакций низких энергий, В. Олейник, Ю. Арепьев.
- Эволюция технологии аппаратов типа «Lifter», T. Ventura.
- Реальность и сознание в жизнедеятельности, А.Смирнов.
- Старая новая энергетика, Ю. Андреев, А. Смирнов.
- К вопросу о влиянии времени на материю, А. Беляева.
- Свойства био-нагревателя, предотвращающего старение, А. Беляева.
- Технический отчет о высокоэффективном керамическом нагревателе Беляевой, Ш. Мавляндеков.
- Фундаментальные свойства эфира, А. Мишин.
- Эффект магнитно-спусковой волны, И. Шахпаранов и др.
- Никола Тесла и мгновенная электрическая связь, В. Коробейников.
- Единая теория гравитации, И.Кулдошин.
- Новые источники энергии с точки зрения общей квантовой теории, Л.Г. Сапогин, Ю.А. Рябов, В.В. Грабошников.
- Антигравитация материи. А. К. Гапонов.

2002, №4 (7)

- Гравитоника — это электроника XXI века, С.М.Поляков.
- Экспериментальные исследования гравитационных двигательных систем. Обзор.
- Антигравитационные технологии, Russell Anderson.
- Коммерческая антигравитация, Tim Ventura.
- Действие без противодействия. Ю.Н.Иванов.
- Новые возможности вихревых электрических силовых установок, С.А. Лисняк.
- Исследование процессов передачи электрической энергии в неметаллических проводящих каналах, Д.С. Стребков, А.И. Некрасов, С.В. Авраменко.
- Микрокосм- Вселенная-Жизнь, А.Г. Шленов, Э.Л. Петров.
- Гипотеза теории «Всего», Jack P. Gibson.
- Заряд и масса фотона, Дж. Х. Базиев.
- Униполярный двигатель: истинно релятивистский механизм, Jorge Guala-Valverde, Pedro Mazzoni, Ricardo Achilles.
- Снижение массы, достигнутое использованием постоянных магнитов с полем противоположного направления, У. С. Симпсон.
- Технологии дезактивации ядерных отходов, Mark Pottinga.
- Экспериментальные исследования изменения периода полураспада радиоактивного изотопа при локальных причинно-следственных отношениях, И.А. Мельник.
- Электромобиль Тилли.
- Проблема времени: сила как причина изменения направления течения времени, В.П. Олейник.
- Время и его физические свойства, Andrew Michrowski.
- Время как феномен расширяющейся Вселенной, Shulman.
- Эксперименты с термо-гравитацией. Обзор.

2002, №5 (8)

- Асимметричные конденсаторы Фролова.
- Электрокинетический двигатель Т.Брауна.
- Разработки Никола Теслы по энергетике, O. Nichelson.
- Высокоэффективный электролиз, Александр В. Фролов.
- Новые достижения в разработке и испытаниях однопроводной электрической силовой системы, Д.С. Стребков, С.В. Авраменко, А.И. Некрасов, О.А. Рощин.
- Двигатель Шаубергера? Е. Арсентьев.
- Гравитационный экран «De Aquino ELF», Tim Ventura.
- Получение свободной энергии при помощи ферритов и ферромагнетиков, Н.Е. Заев.
- Основные концепции преобразования гравитационной энергии и управления ею, Glenn M. Roberts.
- Анализ образования дополнительной энергии в вихревых тепловых генераторах, Доктор наук А.М. Савченко.
- Трансформатор Кулдошина, Обзор.
- Исчезновение механических резонансов силы инерции и работа свободной энергии, А.П. Кулигин.
- Ф-машина, В.И. Боряк.
- Магнитный мотор-генератор LUTEC.
- Как сконструировать полупроводниковые устройства с эффективностью более 100%, William Alek.
- Вихревой двигатель постоянного тока.
- Открытие Валериана Соболева. Обзор
- Обзор презентации зарядного устройства электромобиля Тилли, Eugene F. Mallove .

2002, №6 (9)

- Несколько новостей о наших экспериментах, А.В. Фролов.
- К возможности управления течением времени, В.П. Олейник, Ю. С. Боримский, Ю. Д. Арепьев.
- Самопроизвольная поляризация некоторых видов стекол и неисчерпаемый источник энергии постоянного тока, Л.Г. Сапогин, Ю. А. Рябов.
- Новая космическая бестопливная энергетика, В.Д. Дудышев.
- Объяснение принципа эффекта шаровой молнии с точки зрения электродинамики, С.Б. Алеманов.
- Природа торсионных полей, В.В. Уваров.
- Материя, Космос и Время в концепции эфира, А.М. Мишин.
- Норвежский вечный двигатель Финсруда, John Pasley.
- Физический квантовый вакуум как источник электромагнитной энергии, П.М. Шаляпин
- Что такое «мгновенная связь»? В.И. Коробейников.
- Исследования однопроводной электрической системы, Д.С. Стребков, С.В. Авраменко, А.И. Некрасов, О.А. Рощин.
- Бестопливный монотермический двигатель Володько.
- Открытия В. С. Гребенникова. Обзор.
- Экспериментальное изучение свойств времени. Обзор.
- Генератор Бедина, David Mason.
- Дополнения к статье «Знакомство с гравитацией», L. Price , США.
- Описание двигателя «CIP», R.L. Cook.

- Энергетическая машина Джозефа Ньюмана, M. Williamson.
- Что такое «Технология RQM»? Обзор.
- Экспериментальные данные по управлению временем, академик А.И. Вейник.
- Космический силовой генератор П. Тевари.

2003, №1 (10)

- Тестатика. Электростатический генератор энергии.
- Холодный синтез при плазменном электролизе воды. Ф.М. Канарев, Т. Мизуно.
- Основы высокоэффективных энергосистем. Дж. Хартикка.
- Техническое введение LENR-CANR (низкоэнергетические ядерные реакции). E. Storms.
- Электрогравитация. А.В. Лемешко.
- Лавинный мотор. M.L. Filho.
- Транспортные средства на водороде. P. Behr, G.Schneider.
- Нетрадиционные моторы и генераторы на постоянных магнитах. T. Valone.
- Водородная энергетика. А. Пашова.
- К вопросу о продольных ЭМ волнах. А.В. Фролов.
- Технологии космического транспорта T.K.Loder.
- Коммерциализация эффекта Серла.
- Проект «Lifter».
- Новая электроогневая технология. В.Д. Дудышев.
- Эффект «холодного» испарения. В.Д. Дудышев.
- Концепция развития новой физики, D. Reed.
- Резонансные явления в цепи переменного тока. А.В. Фролов.

2003, №2 (11)

- Колесо Минато. E. Vogels (Швеция).
- Механизм бесприводного движения. С.А. Герасимов.
- Получение шаровой молнии в лабораторных условиях. Репортаж А. Пашовой.
- Электрический разряд в воздушное пространство. Г.Д. Шабанов (Россия).
- Свободная энергия. А.В. Фролов (Россия).
- Некоторые общие свойства материи и источников энергии. Е.Д. Сорокодум (Россия).
- Коммерческое освоение космоса. Обзор.
- Перспективы водородной энергетики. Ф.М. Канарев.
- Обогреватель с оздоравливающим эффектом. А.Л. Беляева.
- Инерционный движитель. В.Е. Сенкевич (Россия).
- Ток вращения. S. K. Baliyan (Индия).
- Электрическое транспортное средство К. Тилли. Обзор.
- Возможности применения моторов-генераторов. А. Акау.
- Электромобиль в России. А. Пашова (Россия).
- Мотор Ричарда Клема и конический насос. R. Koontz.
- Тепловой насос, J.-L. Brochet (Франция).
- Регистрация гравитационных волн. В.Н. Петров (Россия).
- Высокочастотное эл. поле. Ю.В. Иванько (Украина).
- К вопросу о работе электростатического поля. А.В. Фролов.

2003, №3 (12)

- Работы по созданию машин Времени. Чернобров В.А.
- Управление темпоральными характеристиками физических процессов. Фролов А.В.
- Эфиродинамика - новая область физики. Ацюковский В.А.
- Электромагнитогравитационное взаимодействие Косыев В.
- Среда обитания вещества в Природе. Рыков А.В.
- Машина Адамса. Абрамов С.С.
- Преобразование полей в модели расширенного пространства. Ципенюк Д.Ю.
- Технология параллельных магнитных потоков, Harwood.
- Ф-машина и ее аналоги. Обзор.
- Российские патенты по альтернативной энергетике.
- Гравитационные космические корабли. Успенский Г.Р.
- О скорости бесприводного движения. Герасимов С.А. и др.
- Электромагнитное самодействие. Герасимов С.А., Волос А.В.
- Урановый фотоаккумулятор. Егоров А.И.
- Приз «Глобальная энергия» (репортаж).
- Телепортация. А.В. Пашова (Россия).
- "Дефект масс" в домашних условиях. Щербак П.В.
- Эфир как единое поле. Мишин А.М.
- Глобальная энергия. Канарев Ф.М. (Россия).
- Синтез молекул кислорода, водорода и воды. Канарев Ф.М.
- Генерация мощности с помощью плазменной энергии. Bruce A. Perreault (США).
- Обсуждение устройства Маркуса. Tim Ventura (США).
- Системы преобразования тепловой энергии в механическую.

2003, №4 (13)

- Однопроводная и беспроводная передача энергии. Косинов Н.В. и др. (Украина).
- Преобразование тепловой энергии в механическую. Дунаевский С.Н. (Россия).
- Двигатель векторной тяги. Туканов А.С.
- Инерционно-динамический генератор. Шмидт С.Н.
- Скрытая потенциальная энергия электрического поля. Дудышев В.Д. (Россия).
- Энергия воздуха. Бешок М.П. (Россия).
- Парад гравитетов. Чернобров В.А. (Россия).
- Энергия из вакуума. Обзор.
- Встреча Нобелевских лауреатов в Санкт-Петербурге.
- Вечный двигатель с магнитными элементами.
- Кому нужен Управляемый ТЯ Синтез? Калугин И.Б.
- Водородный топливный элемент. Edwin Cartledge (США).
- Свободная энергия. Thomas F. Valone (США).
- Секреты экспериментов Николы Тесла. Макухин С.С.
- Альтернативный холод. Обзор.
- Высокоэффективная технология магнитного охлаждения. Тишина Е.Н. (Россия).
- Дисковый генератор-прерыватель магнитного потока. Alan L. Francouer (анонс статьи в следующем номере) (Канада).
- Мотор Говарда Джонса. Обзор.

- Центробежный генератор Богомолова. Богомолов В.И.
- Магнитный двигатель ИВА. Выдрин А.И. (Россия).
- Аномальный гидроводородный реактор «Омега».
- Экранирование гравитации. Harald Chmela (Австрия).

2003, №5-6 (14-15)

- Двигатель Новожилова, Россия. Ю. Новожилов (Россия).
 - Самодействие в электромагнитном вращении, С. Герасимов.
 - Капиллярный двигатель, И. Эльшанский.
 - Гравитационно-тепловая энергоустановка, В. Суханов.
 - Современный вечный двигатель. Обзор.
 - Свободная энергия и антигравитация, спиновые лазеры, Ines Espinosa (США).
 - Механические аналоги или чистая механика? Ю. Иванько.
 - Ячейка тонкоплазменного генератора тепла, Ф. Канарев.
 - Генератор Смита, Обзор.
 - Эффект Хатчисона, Mark Solis (США).
 - Преобразователь тепла при помощи нелинейных диэлектриков, A Ries и др. (Бразилия).
 - Мотор Гейтса, А. Акау (США).
 - "Холодное электричество", А.Акау (США).
 - Гравитационный ротор, Обзор.
 - Торсионные технологии, Китай.
 - Антигравитация, В. Smith (США).
 - Электролевитация, W. MacLeod (Канада).
 - Вечный двигатель не прежде, а теперь, В. Лихачев (Россия).
 - Генератор Франкера, A. Francouer (Канада).
 - Новая парадигма времени, D. Reed (США).
 - К вопросу о системе вращающихся магнитов.
 - Патенты США по тематике "инерциоиды".
 - Эксперимент Богомолова по получению свободной энергии.
 - История "перпетуум мобиле", обзор.
 - Магнитный двигатель компании PERENDEV.
 - Электрический генератор Матвеева, Россия.
 - Вечный двигатель на магнитах, Франция.
 - Самые интересные публикации 2003 года.
 - Водородная энергетика. Обзор.
- ### 2004, №1(16)
- Торсионные технологии, Акимов А.Е.
 - Антигравитационная платформа (эксперименты Гребенникова и Золотарева).
 - Вихревой генератор Потапова.
 - Бестопливное горение воздуха, Фролов А.В.
 - Генератор свободной энергии, Z. Losonc, Венгрия.
 - Общество развития свободной энергии в Германии.
 - Униполярный мотор-генератор, J.G. Valverde,.
 - Анализ измерения электрической энергии, Канарев Ф.М.
 - Способы преобразования энергии внешней среды, Кондрашов Б.М., Россия.
 - Свободная энергия в современном мире, P. Lindeman, США.
 - Магнитный генератор LUTEC, Австралия.
 - Использование импульсного постоянного тока, G. Magratten.

- Патентные заявки по термогравитации.
- Электрогравитационный движитель.
- Ветроэнергетический комплекс «БРИЗ 5000».
- Кремниевая энергетика.
- Способ получения энергии, Маркелов В.Ф., Россия.
- Ассиметричные конденсаторы, Фролов А.В.
- Сила, действующая в ассиметричном конденсаторе, Fazl.
- Т-образный конденсатор Фролова, Z.Losonc, Венгрия.
- Прецессионный генератор свободной энергии Богомолва.
- На пути к новой космонавтике, Перфильев А.В., Россия.

2004, № 2 (17)

- Удивительный мотор японского гения техники Кохей Минато, Д.Додд, США.
- Термомагнитный двигатель, Новожилов Ю.Н., Россия.
- Система эффективного преобразования энергии, Новожилов Ю.Н., Россия.
- Новости от Профессора Канарева, Россия.
- США дает холодному синтезу второй шанс, К.Чанг, США.
- Жизнь после топливного кризиса, М.Сэвинар, США.
- Движение за счет свойств вакуума, Ф.Бойл.
- Вихревые теплогенераторы, Н.И.Овчаренко.
- Генератор энергии, Г.Н.Рябусов, Россия.
- Этиловый спирт – надежда водородной энергетики, С.Клиффорд, США.
- На пути к звездам, У.Скотт, США.
- Несколько лиц электрона, А.Акау, США.
- Вихревые теплонагреватели и другие изобретения Потапова
- Отзыв о практической работе теплогенераторов ЮСМАР.
- Антиэнтропийные процессы.
- Технологии Tesla и Шаубергера, Ф.Германо.
- Природа электрона, Л.Прайс, США.
- Устройство для преобразования потенциальной энергии в механическую, А.И.Доронькин, Россия.
- Пособие для проектирования эфиропорных двигателей, Г.П.Иванов, Россия.
- Как правильно рассчитывать КПД «вечных двигателей», В.И.Коробейников, Россия.
- Колесо Минто, обзор.
- Коммерциализация эффекта Серла, обзор.
- Магнитополовой ротор, А.Сидорович, Беларусь.
- Мотор Ньюмана.
- Гидрореактивная турбина, Э.Нейро, Германия.
- Эффекты униполярного переноса заряда массы в импульсном электрическом поле, В.Д.Дудышев, Россия.
- Возможна ли революция в фундаментальных науках?, В.Ф.Андрус, Украина.
- Памяти Юджина Малова.
- Эзотерика как катализатор новой физики, Д.Рид, США.

2004 #3(18)

- Коммерциализация альтернативной энергетики, Фролов А.В., Россия
- Молекулярный двигатель и вихревой

- теплогенератор Потапова
- Автономная электрическая станция с молекулярным двигателем
- Магнитогидродинамический двигатель, Герасимов С.А., Россия
- Инерционный движитель, Линевиц Э.И., Ежов А.Ф., Россия
- Планета Земля - электрический мотор-генератор, Дудышев В.Д., Россия
- Способ получения водорода и кислорода из воды, Ермаков В.Г.
- Инерционный двигатель, Гильчук В.А., Россия
- Хемоэлектрический гравитолиз В.В.Студенкова, Макаров А.Ф., Россия
- Солнечный насос, Новожилов Ю.Н., Россия
- Полупроводниковый преобразователь тепловой энергии, Зерний А.Н., Украина
- Разработка Профессора А.Эверт в области альтернативной энергетики, Германия
- Перспективы развития физики новых движителей, М.Миллис, США
- Явление прямого преобразования энергии магнитного поля, Дудышев В.Д., Россия
- Электростатический генератор, Патент США №4,897,592, В.Хайд, США
- Вихревой движитель, Фролов А.В., Россия
- Переходные токи и переходные напряжения, Г.Маграттен, США
- Создание высокоэффективной движущей силы тяги, А.Нассикас, Греция
- Природа электрических силовых взаимодействий, Фролов А.В., Россия
- Вихревые теплонагреватели, цены и технические характеристики
- Секрет антигравитации, Т.Вентура, США

2004 №4 (18)

- Возобновляемая энергия. Ю.С. Потапов
- Бестопливный двигатель Кондрашова
- Об электрическом автомобиле Тилли
- Колесо Орфериуса
- Вода – энергоноситель, способный заменить нефть. Косинов Н.В.
- Природа времени. Лев Прайс
- Магнитный двигатель. Рюмин А.Е.
- Методы преобразования магнитной энергии постоянных магнитов. Дудышев В.Д.
- Капельница Кельвина. Новожилов Ю.Н.
- Вихревые технологии в США. А. Акау
- Эксперименты по управлению ходом времени при помощи скалярных волн. Глен Робертс
- Электромагнитные движители. Р. Корнвалл
- Магнитный двигатель. Калинин А.А.
- Источники глобальной энергии. Канарев Ф.М.
- Высокоэффективный электролиз воды
- Вихревая теплогенерирующая установка
- Автономные бестопливные электростанции
- Магнитный мотор-генератор
- Шаровая молния. Шабанова Н.Г.Шабанов Г.Д.
- Новости от компании LUTEC, Австралия
- Эксперименты со временем
- Современные антигравитационные исследования

Подписка на журнал «НОВАЯ ЭНЕРГЕТИКА»

Подписка на 2005 год принимается с любого месяца. Вы получите все номера этого года.

Для оформления подписки надо оплатить квитанцию в Сбербанке.

Извещение	Форма № ПД-4 ООО «Лаборатория Новых Технологий Фарадей» (наименование получателя платежа) 7718178730 (ИНН получателя платежа) № 40702810100020500674 (номер счета получателя платежа) В филиале «Санкт-Петербургский» ОАО «Альфа-Банк» (наименование банка и банковские реквизиты) г. Санкт-Петербург к/с 30101810600000000786 БИК 044030786 журнал «Новая Энергетика» (наименование платежа) Дата _____ Сумма платежа: <u>480</u> руб. <u>00</u> коп.
	Кассир _____ Плательщик (подпись) _____
Квитанция	ООО «Лаборатория Новых Технологий Фарадей» (наименование получателя платежа) 7718178730 (ИНН получателя платежа) № 40702810100020500674 (номер счета получателя платежа) В филиале «Санкт-Петербургский» ОАО «Альфа-Банк» (наименование банка и банковские реквизиты) г. Санкт-Петербург к/с 30101810600000000786 БИК 044030786 журнал «Новая Энергетика» (наименование платежа) Дата _____ Сумма платежа: <u>480</u> руб. <u>00</u> коп.
	Кассир _____ Плательщик (подпись) _____

На обратной стороне укажите Ваш почтовый адрес.

Просим отправить нам квитанцию или ее копию по адресу:
ООО «ЛНТФ» 197376, Санкт-Петербург, ул. Льва Толстого, дом 7.

Оплатив еще 480 рублей, Вы можете приобрести компакт-диск с нашими публикациями за 2001 – 2004 год. Файлы формата PDF и обложки JPEG.
Публикации 2001-2002 только на английском.

Юридические лица могут получить у нас реквизиты для оплаты по безналичному расчету:
<http://www.faraday.ru>, email: office@faraday.ru