

Новая Энергетика

ISSN 1684-7288

Издательство ООО «Лаборатория Новых Технологий «Гардей»

Исследования в области передовых
аэрокосмических систем и
альтернативных источников энергии

№1(20) 2005

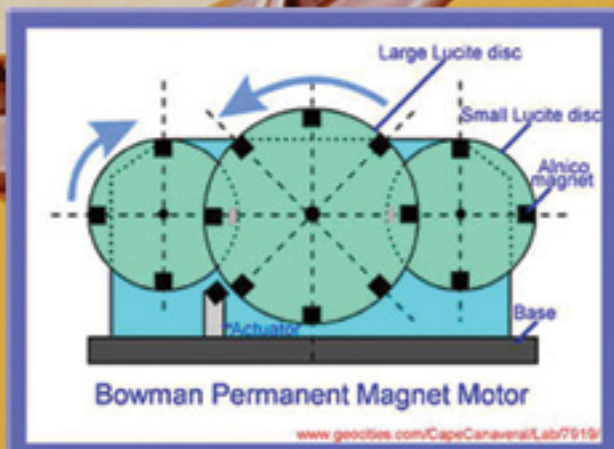
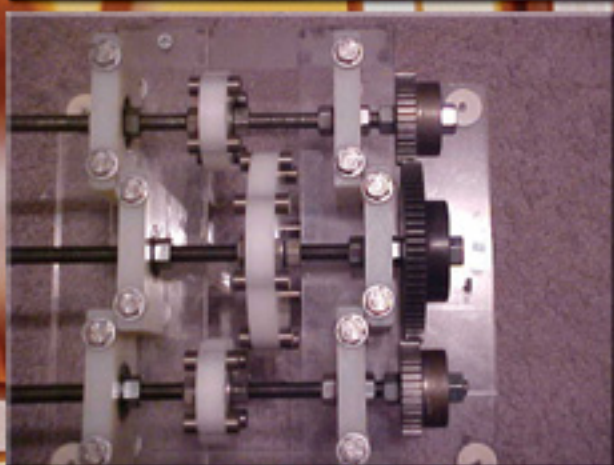
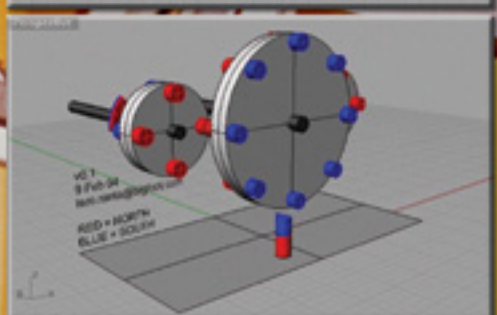
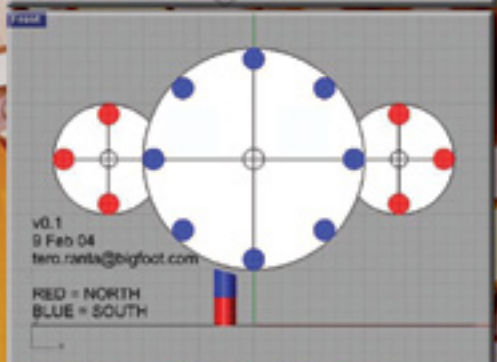
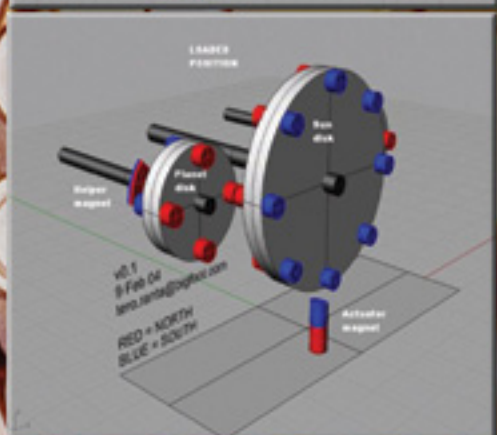
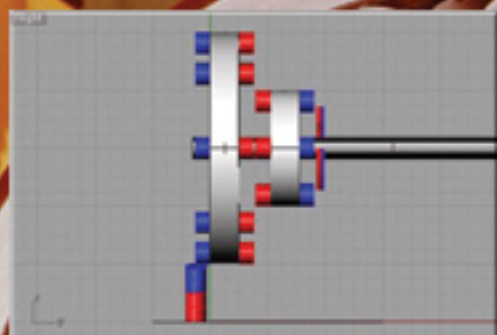


В этом номере:

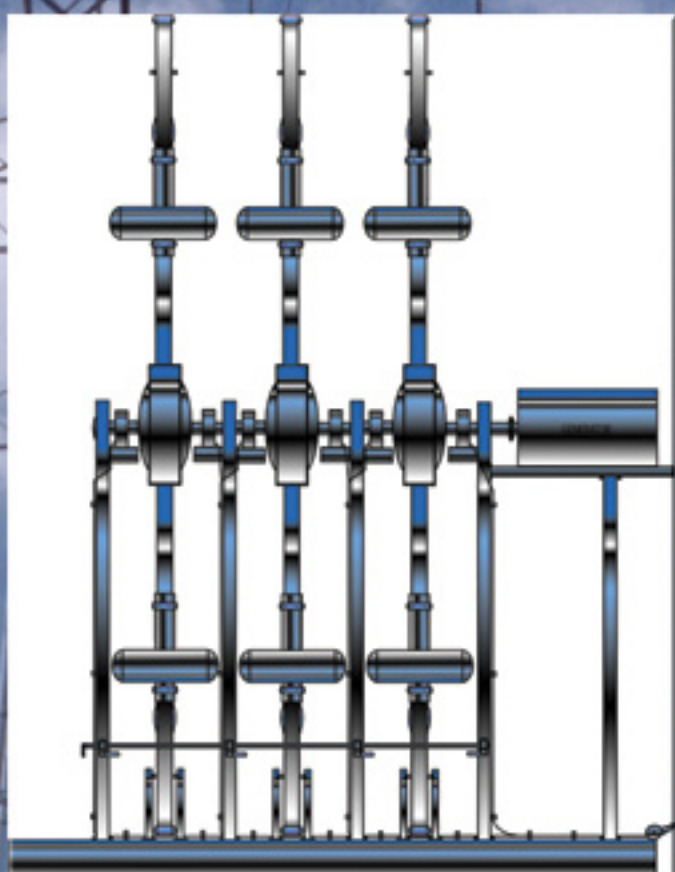
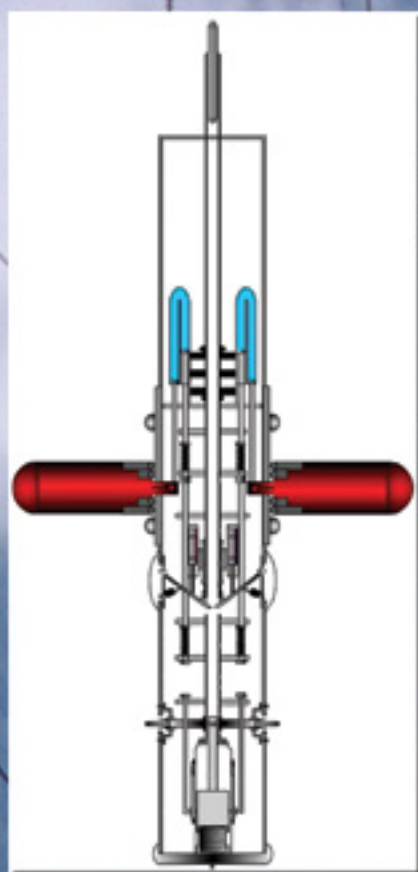
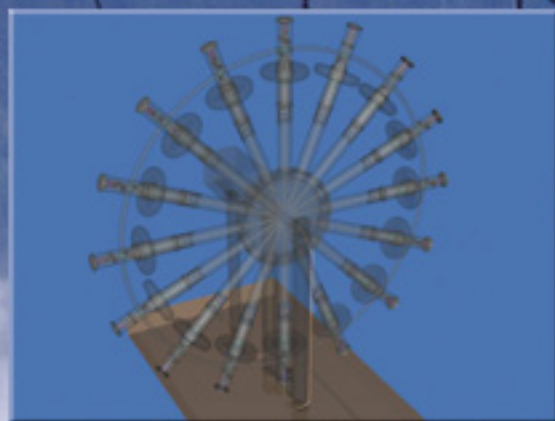
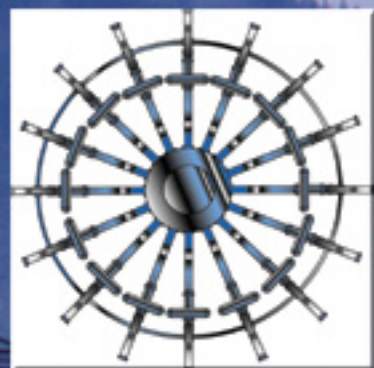
- Теплогенераторы фирмы АКЦИД
- Электрические конденсаторы и роли двигателей для космоса
- Влияние полей вращения (торсионных полей) на свойства вещества
- Мотор Баумана на постоянных магнитах

*Эксперименты
В.В. Рощина и
С.М. Тодина*

Мотор Баумана на магнитах



Бестопливный мотор ENVIRON



Журнал

НОВАЯ ЭНЕРГЕТИКА

Эксперименты в области альтернативной энергетики и передовых аэрокосмических систем

Номер 1 (20) 2005

СОДЕРЖАНИЕ

• Вихревые теплогенераторы, Потапов Ю.С.	2
• Методы преобразования энергии электрогидравлического удара и кавитации жидкости в тепло и иные виды энергии, Дудышев В.Д.	4
• Экономия электроэнергии, Дудышев В.Д.	19
• Способ получения электроэнергии из атмосферного природного электричества, Дудышев В.Д.	20
• Новые методы извлечения и полезного использования внутренней энергии вещества, Дудышев В.Д.	21
• Революционные открытия, изобретения и технологии для решения глобальной энергетической проблемы, Дудышев В.Д.	28
• Новости Института интегральных исследований	32
• Четырехмерный резонанс, Фролов А.В.	42
• Мультироторное униполярное устройство, Годин С.М., Рощин В.В.	46
• Продукция компании АКОЙЛ	50
• Новости компаний	54
• Термолевитация, Герасимов С.А.	57
• Дистанционное воздействие вращающихся объектов на полупроводниковый детектор гамма излучения, Мельник И.А.	59
• Магнитный двигатель Баумана, Э.Вогельс, Дания	71
• Возможные электродвигатели для летающих треугольников, Р.Александр, Великобритания	76
• Биоэлектромагнитная программа	79
• Энергетические изобретения, поддерживаемые Институтом интегральных исследований	80
• Эфиропорный электролет как лучшее средство космоплавания, Иванов Г.П.	82
• Эволюция Lifter технологий, Т.Вентура, США	84

Издатель журнала: ООО «Лаборатория Новых Технологий Фарадей»
Главный редактор Фролов А.В., Научный редактор Бутусов К.П.,
Технический редактор Шленчак С.А. Переводчик Артемьева Е.Н.

Адрес редакции: ул. Льва Толстого 7, офис 202, Санкт-Петербург, Россия, 197376.
тел./факс: 7-812-380-3844, email: net@faraday.ru, web site: www.faraday.ru

Издается 4 раза в год. Подписка на 2005 года принимается с любого месяца.
Стоимость подписки на 1 год 480 руб. для частных лиц, 708 руб. для организаций.
Тираж 500 экз. Все права принадлежат ООО «ЛНТФ»

Позиция редакции не всегда совпадает с мнением авторов. Во многих случаях публикуемая информация не может быть проверена, однако мы стараемся передавать факты настолько точно, насколько возможно.

Вихревые телопарогенераторы

**Д.т.н., профессор, академик РАЕН Потапов Ю.С.,
профессор, академик АТ Поплавский В.Г., инженер Калачев И.Г.,
студент МГТУ им. Н.Э. Баумана Эрнесто-Евгений Санчес
тел: 095-2894180.**

Вихревое движение материи человечество наблюдает тысячи лет, но практическое использование вихревых потоков газа и воды началось сравнительно недавно. Одним из направлений использования вихревого потока воздуха и газов является получение холода и тепла в вихревых трубках Ранке. При этом входящий поток газа разделяется на холодный, примерно 40%, и горячий, примерно 60%, но достоверной теории этого процесса до сих пор нет. Поскольку вода считается малосжимаемой жидкостью по сравнению с воздухом, то ее применения в вихревых трубах практически не было, не говоря уже о теории вихревых процессов в жидкости. Первые попытки получить вихревой поток жидкости в трубе были сделаны в США академиком Коандой в тридцатые годы для изучения зарождения жизни на Земле. Эти опыты показали, что вихревой поток в жидкости обладает значительной энергией с образованием статического электрического высокого напряжения. Данная информация позволила предположить, что вихревой поток жидкости в замкнутом контуре должен обеспечивать ее интенсивный нагрев. Для испытаний был подготовлен вихревой теплогенератор состоящий из циклона, трубы, гидравлического тормоза. Вихревой теплогенератор устанавливался в замкнутый контур с электронасосом. Электронасос развивал напор воды до 80 м.

Испытания такой системы нагрева воды показали, что с увеличением температуры воды до $+60\text{ }^{\circ}\text{C}$ не изменяется сила тока на электродвигателе. После температуры $+62\text{ }^{\circ}\text{C}$ потребляемый ток снижается почти в два раза. Это явление имеет простое объяснение, если мы обратим внимание на график зависимости вязкости воды от температуры нагрева. Таким образом, в режиме свыше $+62\text{ }^{\circ}\text{C}$ теплогенератор работает наиболее эффективно. Еще снизить электрическую энергию, потребляемую

электродвигателем насоса, можно при направлении парогазовой смеси, выходящей из вихревого теплогенератора, на вход электронасоса. Однако, попытка получить необходимую температуру на выходе из вихревого теплогенератора ($+55\text{ }^{\circ}\text{C}$) не увенчалась успехом. Поэтому были созданы новые вихревые теплогенераторы, которые за один проход воды нагревали ее до $+55\text{ }^{\circ}\text{C}$ и выше (Рис. 1).

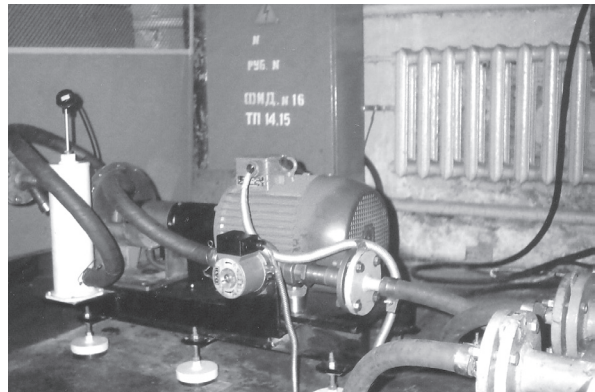


Рис.1

В новых вихревых теплогенераторах одновременно образовывалось несколько сотен вихревых процессов, что и обеспечивало более интенсивный нагрев жидкости. В лабораторных условиях температура специальной жидкости достигала $+500\text{ }^{\circ}\text{C}$, что позволяло производить пар с малыми затратами энергии.

Вихревой теплогенератор в качестве теплоносителя использует любые виды жидкостей, в том числе тосол. В качестве источника тепловой энергии используется вихревой процесс в жидкости, который создается между быстро вращающимся ротором и статором. Ротор и статор оснащены большим количеством ячеек, в которых происходит сжатие и

расширение воды. Для привода ротора во вращение используются различные двигатели, в том числе дизельные и электродвигатели. При вращении ротора образуется от 500000 до 1500000 вихрей, и проходящая вода с температурой + 15 С° нагревается за один проход до + 100 С°. При этом не требуется расходовать средства на прокладку и ремонт теплотрасс. Стоимость прокладки электрического кабеля в 10 раз меньше, чем стоимость прокладки теплотрассы. По сравнению с затратами на содержание и ремонт теплотрасс стоимость эксплуатации электрического кабеля в 25 раз меньше.

Трехлетняя практика эксплуатации вихревого теплогенератора с мощностью электрического двигателя 75 кВт показала, что стоимость отопления 1 м² в год ниже, чем у электрических котлов. Например, ОАО тепличный комбинат «Завьяловский» в Удмуртии установил вихревой теплогенератор с электродвигателем мощностью 15 кВт для отопления столовой объемом 1910 м³, ~ 636 м². Испытания проводились в феврале при температуре – 5 ... - 15 С°. Реальное потребление электрической энергии в течение всего месяца составило всего 3 кВт в час. Опытные установки смонтированы и успешно работают во многих хозяйствах, всего выпущено и эксплуатируется более тысячи установок вихревых теплогенераторов нового поколения.

Как правило, все заказчики отмечают экологически чистое производство тепловой энергии, простоту конструкции установок и высокую эффективность нового способа производства тепла по сравнению с традиционными способами теплоснабжения. В вихревом теплогенераторе работает синергастический эффект, состоящий из трех известных физических процессов. Вода нагревается одновременно за счет трения, кавитации и соединения молекул воды в кластеры (ассоциаты) при вращении. Каждый в отдельности из этих трех процессов не дает нужных эффектов и требуемую скорость нагрева воды. Этот способ нагрева воды относится к разряду высоких молекулярных технологий.

Приоритет России подтверждается патентами и заявками РСТ.

Перспективы применения нового способа получения тепловой энергии:

- для производства тепловой и электрической энергии;
- для медицинских целей;

- для космических двигателей, работающих без отброса масс;
- для пищевой промышленности;
- для производства пара.

Литература

1. Потапов Ю.С. Патент РФ № 2045715 «Теплогенератор и устройство для нагрева жидкостей». Приоритет изобретения от 26 апреля 1993 года. Зарегистрировано в государственном реестре изобретений 10 октября 1995 года.
2. Потапов Ю.С. и др. Патент РФ № 2165054 «Способ получения тепла». Приоритет изобретения от 16 июня 2000 года. Зарегистрировано в государственном реестре изобретений 10 апреля 2001 года.
3. Потапов Ю.С. и др. Патент Украины № 47535 «Способ получения тепла». Приоритет изобретения от 18 мая 2000 года. Зарегистрировано 15 июля 2002 года, бюл. №7.
4. Потапов Ю.С. Заявка на патент РФ № 2003133221 «Способ и устройство для производства тепловой энергии». Приоритет от 14 ноября 2003 года.
5. Потапов Ю.С. и др. Заявка РСТ W001/96793 A1 от 20 декабря 2002 года «Способ получения тепла».
6. Потапов Ю.С. и др. Патент Украины № 38030 «Способ получения реактивной тяги для космических летательных аппаратов». Зарегистрировано 15 мая 2001 года, бюл. №4.
7. Потапов Ю.С., Потопов С.Ю. Энергия из воды и воздуха для сельского хозяйства и промышленности. К. 1999, 87 с.
8. Потапов Ю.С., Фоминский Л.П. Вихревая энергетика и холодный ядерный синтез с позиций теорий вращения. К.2000, 387 с.
9. Потапов Ю.С., Потапов С.Ю., Фоминский Л.П. Энергия вращения. К. 2001, 383 с.
10. Ацюковский В.А. Энергия вокруг нас. М. Энергоатомиздат 2002, 93 с.



Юрий Семенович Потапов

МЕТОДЫ ПРЕОБРАЗОВАНИЯ ЭНЕРГИИ ЭЛЕКТРОГИДРАВЛИЧЕСКОГО УДАРА И КАВИТАЦИИ ЖИДКОСТИ В ТЕПЛО И ИНЫЕ ВИДЫ ЭНЕРГИИ

Валерий Дудышев, Россия, Самара
ecolog@samaramail.ru <http://www.valery12.narod.ru/index1.htm>

Статья посвящена анализу и обоснованию нового перспективного направления Энергетики, основанного на полезном использовании электрогидравлического эффекта Юткина и кавитации для малозатратного получения тепловой, механической и электрической энергии. Предложены новые оригинальные эффективные бестопливные электрогидродинамические турбины, двигатели, насосы, теплогенераторы и электрогенераторы нового поколения с минимальным потреблением электроэнергии и не имеющие аналогов в мире. Их применение позволит резко удешевить технологии получения тепловой, механической и электрической энергии посредством использования внутренней энергии жидкостей, воздуха и внешней энергии окружающей среды. Это позволит радикально усовершенствовать и упростить существующие теплоэнергетические установки и двигатели для всех видов транспорта. Технологии запатентованы.

КАК ПОЛУЧИТЬ ДЕШЕВОЕ ТЕПЛО ОТ КАВИТАЦИИ?

Эффект кавитации в жидкости уже реально используется для получения тепловой энергии [3-6]. Известны и уже достаточно широко применяются кавитационные теплогенераторы (КТГ) Потапова, Ларионова, Петракова и др., в том числе вихревые, роторные и прочие, основанные на полезном использовании явления выделения тепловой энергии при кавитации в жидкости. Главным недостатком КТГ является наличие мощного электродвигателя. Тем не менее, такие кавитационные нагреватели, основанные на гидродинамическом способе нагрева жидкостей, нашли достаточно широкое применение, поскольку лишены многих существенных изъянов, присущих классическим нагревателям, использующим электрические ТЭНы. В частности, потому что с их помощью можно нагревать практически любые жидкости, в то время как последние – ТЭНы - весьма требовательны к качеству подогреваемой воды. Вместе с тем, их КПД может быть весьма высоким, поскольку “потери” электрической энергии в насосе (с КПД ~70 %) полностью идут на нагрев рабочей жидкости. По данным

исследователей, уже получены КТГ с коэффициентом эксэргии более 1 [3-6].

Конструкция бестопливного устройства получения тепловой энергии от эффекта кавитации достаточно проста. Устройство (Рис.1) содержит электродвигатель, насос, трубопровод, образующий замкнутый контур теплоснабжения, кавитатор в виде сопла Лавалья, доливное устройство.

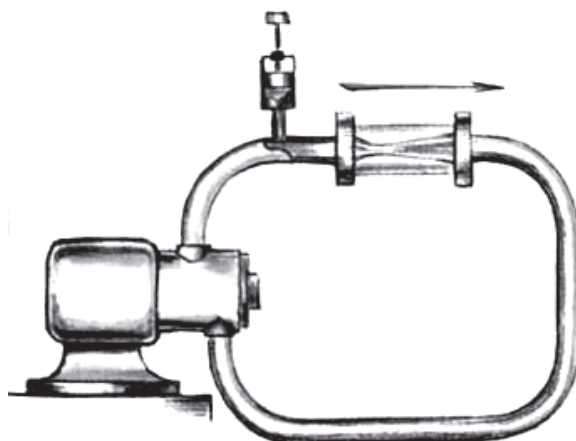


Рис. 1.

Суть работы этого устройства получения тепла также проста. Через трубку кавитатора с каналом переменного сечения проходит под давлением поток воды (или иной жидкости). Поток в таком устройстве (кавитаторе) испытывает растяжение, рвется, в нем образуются полости (газовые, воздушные пузырьки), которые тотчас лопаются со все возрастающей скоростью. Явление это носит название кавитации.

Как показывают многочисленные эксперименты, в процессе схлопывания этих газовых пузырьков и выделяется аномальная тепловая энергия. Чем выше давление жидкости на входе кавитатора, тем мощнее кавитация, и тем больше тепла образуется, тем эффективнее теплогенератор. Кавитацию в трубе можно получать по-разному. **Но лучше всего для этих целей подходит именно модернизированное сопло Лавалья.**

Дело в том, что в отличие от прочих типов кавитаторов, такое сопло никогда не засоряется, даже если в потоке окажутся механические частицы. Вполне понятно, что для получения кавитационного нагрева жидкости по такой схеме нужен электронасос на мощность, соизмеримую с вырабатываемой тепловой мощностью.

Иным принципиальным недостатком этих безусловно прогрессивных теплоэнергетических кавитационных установок является наличие громоздкого дорогого электродвигателя, привода ротора-насоса, снижающих надежность и к.п.д. устройства и создающих большие трудности эксплуатации и обслуживания, в частности, герметизации конструкции.

Радикальное совершенствование кавитационных теплогенераторов

Для того, чтобы осуществить технологический прорыв в данной сфере, необходимо резко снизить потери электроэнергии в известных кавитационных теплогенераторах (КТГ), т.е. устранить громоздкий и прожорливый электродвигатель насоса.

Возникает главный вопрос - как это сделать и чем его заменить? Как создать давление и кавитацию жидкости в КТГ вообще без электромашинного насоса, как резко повысить кавитацию и тепловыделение от нее, как создать полностью автономный теплогенератор вообще без потребления внешней электроэнергии на работу насоса?

Краткий ответ таков - надо одновременно умело использовать эффект Юткина и кавитационный эффект. Ниже мы рассмотрим принцип работы и конструкции таких КТГ-устройств – бесконтактных теплогенераторов нового поколения.

Сначала напомним суть электродинамического эффекта Юткина.

Электродинамический эффект Юткина и его физическая сущность

Этот аномальный электрогидроэффект открыт русским инженером Юткиным Л.А. [1].

Электродинамический ударный эффект (ЭГД-эффект) возникает в жидкостях, например в воде, при электрическом разряде, и представляет собой электрический взрыв в жидкости и практически мгновенное выделение энергии в заданной точке [1]. Количество и скорость выделяемой

кинетической и тепловой энергии в зоне электрического разряда зависит от многих причин, в том числе, от параметров электрического разряда и свойств жидкостей. При этом волну сжатия в жидкости, возникающую при интенсивном испарении жидкости в зоне разряда и расширении пара в электродуговом промежутке, можно вызвать как одиночным мощным импульсным электрическим разрядом между электродами, помещенными в жидкость, так и последовательной серией импульсов. Мощность электрического разряда повышают за счет накопителей электроэнергии.

ИЗВЕСТНЫЕ ПРИМЕНЕНИЯ ЭГД-ЭФФЕКТА ЮТКИНА

Данный эффект уже нашел широкое применение в промышленности [1]. Электрогидроимпульсная (ЭГИ) технология, основанная на нем, заняла прочное место в промышленности как один из современных технологических процессов. Она позволяет непосредственно использовать электрическую энергию для создания гидродинамических возмущений с целью обработки материалов. Электрогидравлический удар применяется при холодной обработке металлов, при разрушении горных пород, для диамульсации жидкостей, интенсификации химических реакций и т.д.

Об уникальных возможностях применения ЭГД-эффекта Юткина в энергетике

Этот уникальный эффект аномального выделения энергии из жидкости в момент электрического разряда имеет огромные скрытые возможности и новые, неожиданные, широкие сферы применения благодаря своей универсальности и аномальной энергетике. Он вполне может быть эффективно применен, например, в теплоэнергетике для бесконтактного получения дешевой тепловой энергии и для создания нового экономичного бестопливного двигателя на многих видах транспорта, для преобразования аномальной энергии ЭГД-удара в тепловую, механическую и электрическую энергию. Об этом ниже.

Методы преобразования энергии ЭГД-удара в иные виды энергии

Как эффективно преобразовать энергию этого электродинамического удара в иные виды энергии? Этот эффект вполне может обеспечить:

а) бестопливное малозатратное получение тепловой энергии

Совместное использование эффекта ЭГД-удара и эффекта кавитации позволяет получить малозатратным способом тепловую энергию из внутренней энергии жидкости. Простейшая конструкция и принцип работы такого кавитационного ЭГД-теплогенератора пояснены на Рис. 2.

Устройство проверено ранее на макете в лабораторных условиях.

б) бестопливное малозатратное получение механической энергии

Энергию электрогидравлического удара жидкости в рабочей камере можно достаточно просто преобразовать в механическую энергию движения жидкости, например, в экономичных бестопливных электроразрядных турбинах, насосах и иных движителях нового поколения. (Рис. 3,4,5)

в) бестопливное малозатратное получение электроэнергии

В простейшем случае это комбинация электроимпульсной водяной турбины и электрического генератора на ее валу или получение пара посредством ЭГД-теплогенератора и последующее преобразование его тепловой энергии, например, стандартным турбогенератором. Возможны и иные методы, получения электроэнергии, например, прямым электрогидродинамическим способом при условии импульсной электрической зарядки нейтральных жидкостей или магнитогидродинамическим способом при условии достаточной электропроводности жидкости.

г) одновременное бестопливное малозатратное получение тепловой, механической и электрической энергии

Цель достигается комбинацией методов и устройств по вышеперечисленным методам п.п. а)-в).

д) сжигание любых жидкостей и диссоциация пара ЭГД-методом, превращение его в топливный водородосодержащий газ с последующим сжиганием

е) малозатратная эффективная очистка сточных вод и одновременное получение топливного газа

Возможно и эффективное применение такой оригинальной электрогидродинамической

установки в системе очистки сточных вод, поскольку благодаря малозатратной и мощной ударной кавитации происходит выделение газов, например, углеводородов и H_2 , из сточных вод и дробление частиц в потоке жидкости, ее обеззараживание, а в сочетании с вихревым сепаратором обеспечивается удаление и переработка сопутствующих отходов из этих сточных вод в топливные газы.

Рассмотрим эти методы преобразования энергии ЭГД-эффекта подробнее.

Способы регулирования силы, давления и мощности ЭГД-удара и применение электрогидродинамических преобразователей

Как эффективно управлять параметрами электрогидродинамического удара (ЭГД-удара) и процессами преобразования его энергии в иные виды энергии? Это сделать, на наш взгляд, технически достаточно просто [7].

Регулирование мощности, интенсивности и периодичности электрогидравлического удара и давления в жидкости на рабочий орган обеспечивается изменением параметров электрического разряда, например, амплитуды и частоты электрических импульсов [2]. Этот способ заключается в осуществлении внутри объема жидкости, в рабочей камере, регулируемых по мощности высоковольтных электрических разрядов с образованием вокруг зоны разряда гидравлических давлений пара, вместе с жидкостью передающих эти удары на размещенный в рабочей камере рабочий орган, например, водяную турбину.

Таким образом, регулировать силу, частоту и длину перемещения рабочего органа, например, поршня электрогидродинамического насоса, двигателя, или скорость вращения и мощность на валу необычной электрогидротурбины можно изменением частоты и мощности высоковольтных электрических разрядов в жидкости.

Причем, в ряде вариантов момент возникновения электрического разряда в жидкости синхронизируют с положением рабочего органа. Эта синхронизация подачи импульсов напряжения, вероятно, требуется в необычных электроводяных поршневых насосах, двигателях. Частоту и мощность возвратно-поступательного движения свободно-ходового поршня такого бестопливного электроводяного двигателя осуществляют путем регулирования частоты и мощности поочередных электрогидравлических

ударов через жидкость по обе рабочие его стороны [2]. Этой синхронизации положения, однако, вообще не требуется для конструкции электрогидротурбины (Рис. 4).

БЕСКОНТАКТНЫЕ КАВИТАЦИОННЫЕ ТЕПЛОГЕНЕРАТОРЫ

Рассмотрим наиболее простые варианты конструкций таких КТГ (Рис. 2,3)

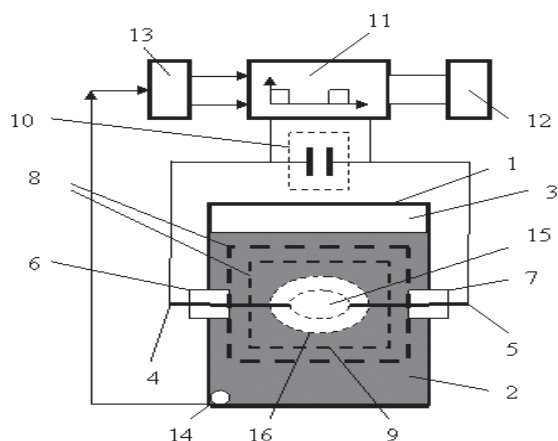


Рис. 2. Блок-схема бесконтактного ЭГД-ТГ

1 - емкость герметичная с жидкостью; 2,3 - воздушная полость; 4,5 - электроды; 6,7 - электрические изоляторы; 8,9 - кавитаторы; 10 - накопительная электрическая емкость; 11 - преобразователь напряжения; 12 - первичный источник электроэнергии; 13 - система управления частотой и амплитудой электрических импульсов; 14 - датчики температуры, давления; 15 - зона электрического разряда; 16 - зона испарения жидкости

Конструкции электроударных кавитационных теплогенераторов (Рис. 2,3)

Использование малозатратного бесконтактного электрогидродинамического насоса, основанного на использовании эффекта Юткина, позволяет радикально усовершенствовать и упростить кавитационный теплогенератор, поскольку становится вообще ненужным электродвигатель насоса. Такой новый простейший бесконтактный эффективный теплогенератор с фиксированным в пространстве и повторно-кратковременным электрическим разрядом в жидкости показан на Рис. 2.

Конструкция этого несложного устройства содержит всего три основных простых бесконтактных элемента – емкость с жидкостью (с воздушной полостью), электрический разрядник (пара электродов 4,5, введенных в эту жидкость) и кавитатор, например, простую перфорированную пластину или замкнутые

перфорированные поверхности 8,9 с разными диаметрами и фасками, образующие концентрические простые сопла Лаваля. Кавитаторы размещены внутри корпуса 1. На электроды 4,5 через электрический накопитель электричества 10 присоединен генератор мощных электрических импульсов 11, запитанный от первичного источника 12, причем амплитуда и частота импульсов напряжения регулируется посредством устройства управления 13. На входы управления генератором импульсов 12 присоединены выходы датчиков температуры 14.

Принцип работы и сущность процесса генерации тепла данным кавитационным ЭГД-ТГ устройством состоит в том, что в результате электрических разрядов в жидкости и следующих за ним электрогидравлических ударов возникает кавитация, и жидкость нагревается.

Дело в том, что вследствие циклических электрических разрядов в жидкости между электродами образуется плазменная зона 15, затем в этой зоне практически мгновенно возникает парогазовая полость высокого давления, с энергией в десятки раз больше, чем потраченная на электрический разряд. Выделенная в процессе электрической молнии и ЭГД-удара энергия давления пара и химическая энергия H_2 -паротопливного газа из жидкости приводит к волнам высокого давления в жидкости и ее интенсивному нагреву через кавитацию и сгорание H_2 -парогаза.

В результате, поскольку после каждого импульсного электрического разряда в жидкости образуется новая H_2 -паровая полость, то следует новый взрыв после поджига H_2 и последующая волна давления жидкости. При движении этой волны образуется мощная кавитация на перфорированных кавитаторах 8,9. Вследствие интенсивного схлопывания кавитационных пузырьков и сгорания H_2 -парогаза в жидкости выделяется значительная тепловая энергия. Интенсивность кавитации в этом методе существенно выше, чем в роторных и вихревых ТГ при неизменных затратах электроэнергии.

Интенсивность тепловыделения ЭГД-ТГ в жидкости регулируют частотой, амплитудой и длительностью импульсов напряжения. Возможен и непрерывный режим работы такого необычного электронагревателя. Энергетическая эффективность и интенсивность тепловыделения в жидкости при таком методе нагрева зависит не только от параметров электрических разрядов, но и от свойств самой жидкости и от конструкции импульсного ЭГД-ТГ [2].

Электроударный кавитационный ТГ с вращением электрической дуги (Рис. 3)

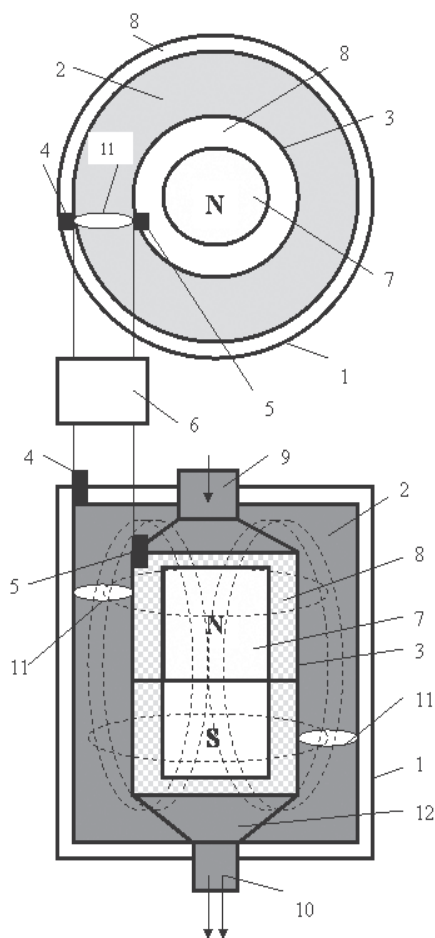


Рис. 3. Вихревой ЭГД-ТГ

а) вид сверху

1 - корпус - первый кольцевой электрод; 2 - жидкость, например, вода; 3 - внутренний кольцевой электрод (перфорированный); 4,5 - подводящие электроды; 6 - реверсивный источник электроэнергии с электрическим регулятором напряжения; 7 - постоянный магнит; 8 - кавитаторы (перфорация на кольцевых электродах 1,3); 9 - вводной патрубок; 10 - выводной патрубок; 11 - электрическая дуга; 12 - выходное сопло; N-S - магнитные полюса; пунктир – магнитные силовые линии и траектория вращения электрической дуги;

б) вид спереди

Предлагаем более производительный вихревой ЭГД-магнитотеплогенератор с вращением электрической дуги 9 в жидкости 2 и получением ЭГД ударной волны от кавитации - интенсивной тепловой энергии. Такая оригинальная конструкция ТГ показана на Рис. 3. В случае выполнения одного из электродов или двух электродов 1,3 кольцевыми (цилиндрическими),

при наличии немагнитных стенок цилиндрической электроразрядной камеры 1 и подведения к ним через электроды 4,5 постоянного напряжения появляется возможность внешним магнитным полем, например, от сильного кольцевого или дискового постоянного магнита 7, размещенного параллельно плоскости кольцевого электрода, привести электрическую дугу во вращение, причем с высокой скоростью - вплоть до скорости звука и выше.

Таким образом, можно предельно интенсифицировать ЭГД-эффект для создания постоянной ударной волны в жидкости и возникновения кавитации в кавитаторах 8, совмещенных с перфорацией внутренних поверхностей стенок 1,3, что позволит упростить конструкцию ТГ и получить при ЭГД-ударной волне, при вращении электрической дуги, интенсивную кавитацию. В результате вращения электрической дуги 8 и сама жидкость придет во вращение, что позволит в целом резко повысить тепловыделение как от ЭГД-ударных волн жидкости, так и от интенсивной кавитации при соприкосновении с перфорированной стенкой 3.

При определенной, например конусной, конструкции электроразрядной камеры возможны совмещенные режимы ЭГД-реверсивного насоса-теплогенератора. Для реверса направления вращения жидкости необходимо осуществить реверс полярности напряжения на электродах 1,3 путем переключения полярности напряжения от источника электроэнергии.

ПРОСТЕЙШИЙ ЭЛЕКТРОГИДРОКАВИТАЦИОННЫЙ ТЕПЛОГЕНЕРАТОР

На основе совмещения эффектов электрогидродинамического удара и кавитации вполне возможно создание простого по конструкции теплоэлектронагревателя на 3-5 кВт с использованием стандартного автомобильного электрозажигания при электропотреблении всего 200-300 ватт электроэнергии от аккумуляторной батареи. Он представляет собой небольшую ЭГД-ударную установку, выполненную по схемам 2,3. Она содержит цилиндрическую емкость с водой, обычные автомобильные свечи зажигания, ввернутые в корпус и электрически присоединенные к обычной системе электронного зажигания от автомобиля, аккумуляторную батарею, накопители электроэнергии в виде автомобильной катушки индуктивности и электролитического

конденсатора и кавитационные устройства, размещенные внутри нее, например, перфорированные экраны, выполненные в виде коаксиальных металлических цилиндров, перфорированных по поверхностям отверстиями разного диаметра.

Такое конструктивное совмещение устройства электрогидравлического насоса и кавитаторов с одновременным использованием их функций позволяет вообще устранить электрический двигатель насоса из конструкции этого необычного бесконтактного теплогенератора и повысить эффективность получения тепла и надежность.

ДВУХСТУПЕНЧАТЫЙ ЭГД-ТЕПЛОГЕНЕРАТОР (Рис. 4)

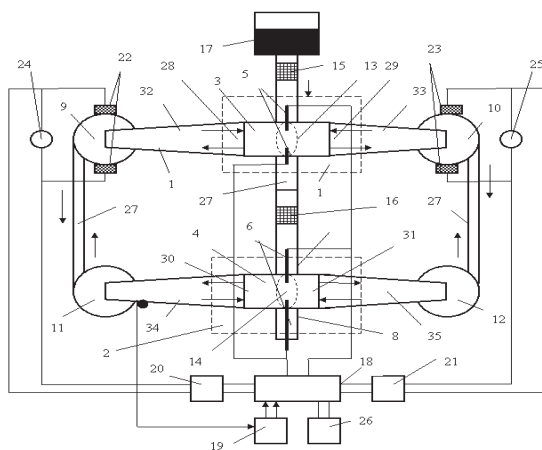


Рис. 4

1,2 – электрогидродинамические насосы; 3,4 – камеры ЭГД-ударные; 5,6 – электроды; 7,8 – электроизоляторы; 9,10, 11, 12 – завихрители–улитки с тангенциальными вводами; 13,14 – зоны повышенного давления в месте эл. разряда; 15,16 – запорные клапаны; 17 – емкость с жидкостью; 18 – блок высокого регулируемого напряжения (БВРН); 19 – система управления БВРН (по частоте и амплитуде напряжения); 20,21 – преобразователи напряжения; 22, 23 – индуктивные обмотки; 24, 25 – электрические нагрузки; 26 – первичный источник электроэнергии; 27- трубопроводы; 28-31 – встроенные кавитаторы; 32-35 – конусные трубопроводы

Для более эффективного теплоэнерговыведения из жидкости ЭГД-способом в совокупности с кавитационным эффектом нами предложены разные варианты каскадных кавитационно-электрогидронагревательных установок. Двухступенчатый ЭГД- теплогенератор состоит из двух ЭГД-насосов 1,2, содержащих ударные камеры 3,4 с конусами 32-35 и перфорированными кавитаторами 28-31, несколько ЭГД-ускорителей в виде улиточных

завихрителей 9-11, присоединенных к конусам 32-35. Трубопроводы 27 соединяют узлы этой необычной тепломагистрали в замкнутую систему. На Рис. 3 радиаторы не показаны, но они тоже оригинальные и совмещены с дополнительными кавитаторами типа сопел Лавалья. В таком ЭГД-ТГ также может быть реализован режим вращения электрической дуги при его модернизации по схеме (Рис. 3).

Возможны и еще более простые в конструкции и реализации экономичные методы получения дешевого тепла, например, с использованием комбинации эффектов кавитации и гравитации. Об этом ниже.

ПРОСТЕЙШИЕ КАВИТАЦИОННО- ГРАВИТАЦИОННЫЕ ТЕПЛОГИДРОГЕНЕРАТОРЫ

При наличии исходного потока жидкости тепло от него получить еще проще.

Для этого надо только одновременно и эффективно использовать гравитацию и кавитацию для получения дешевой тепловой энергии. Например, на базе обычных гидроэлектростанций.

Кавитационные тепловые ГЭС

Мощный поток воды на плотинных ГЭС создает Природа благодаря силе гравитации практически бесплатно и постоянно. Остается только применить кавитаторы. Нередко, особенно зимой, до 50% электроэнергии тратится на обогревание домов в близлежащем районе. В случае преобразования части падающего потока воды от плотины посредством кавитационных сопел появляется уникальная возможность прямого получения кавитационного тепла на ГЭС, поскольку на каждый килоджоуль кинетической энергии падающего потока посредством кавитации можно получить $1,5 / 0,84 / 0,6 = 2,8$ кДж тепла!

Если же учесть, что кавитатор куда дешевле турбогенератора, становится ясно, сколь выгодны такие теплогенераторы и для гидроэнергетики.

Кавитационно-струевый микротеплоэлектрогенератор

На описанных выше принципах сочетания эффектов гравитации и кавитации можно достаточно легко сделать такую необычную простую кавитационную микротеплоэлектростанцию даже в домашних

условиях. Например, можно почти дармовой для владельца квартиры (тем более, если нет счетчика потребления воды) поток холодной воды под напором из водопроводного крана пропускать через кавитатор, например, кавитационное сопло Лавалья, и через микротурбинку, с последующим получением тепла и электроэнергии, например, посредством микроГЭС, и последующей многократной циркуляцией нагретой жидкости по замкнутому контуру под действием силы гравитации и конвекции. Если такой струи жидкости исходно нет, то ее можно получить практически даром с использованием электрогидродинамического эффекта Дудышева [7]. Причем эту струю диэлектрической жидкости можно создать практически при минимальных затратах электроэнергии за счет взрывной инъекции электронов в жидкость моим электрогидравлическим кулоновским методом.

В случае использования электрогидравлического эффекта Дудышева для получения дешевого тепла и электроэнергии можно вообще обойтись и без плотин, и без водопроводных кранов. Нужно только на пути искусственной кулоновской струи Дудышева поставить кавитатор и микротурбину с электрогенератором и организовать замкнутый цикл движения жидкости под действием силы гравитации. И полностью автономный источник дешевого тепла и электроэнергии готов к работе.

Его полезная тепловая и электрическая мощность определяются в процессе конструирования и изготовления параметрами конструкции и выбором режима работы.

Вследствие кавитации жидкость начнет быстро нагреваться, эта теплая вода может быть полезно использована в быту, например, для стирки, мытья посуды, в ванной комнате, в летние периоды отключения теплой воды и т.д.

Причем такая минитеплоэнергетическая установка может быть и в несколько десятков киловатт тепловой мощности. Поэтому ее можно использовать вплоть до автономного малозатратного теплоснабжения и электроснабжения коттеджа.

БЕСТОПЛИВНЫЕ МАЛОЗАТРАТНЫЕ ЭЛЕКТРОГИДРОДВИГАТЕЛИ. ЭФФЕКТ ЮТКИНА И ПРЯМОЙ МЕТОД ПОЛУЧЕНИЯ МЕХАНИЧЕСКОЙ ЭНЕРГИИ И РЕАКТИВНОЙ ТЯГИ ЖИДКОСТИ ВООБЩЕ БЕЗ ТОПЛИВА

Электрогидродинамический эффект Юткина открывает новые горизонты для создания

различных суперэкономичных бестопливных двигателей, работающих на воде, применимых, например, для транспортных моторов нового поколения.

Рассмотрим прямой метод преобразования электродинамического удара в давление и кинетическую энергию возвратно-поступательного движения поршня или вращения необычных автономных электрогидротурбин.

Электрогидроударный поршневой мотор-насос

Эффект электрогидродинамического удара может быть вполне успешно применен в бестопливных электрогидромоторах и использован на транспорте и в необычных безмашинных насосах. Поясним это на простом примере такого ЭГД-мотора (Рис.5).

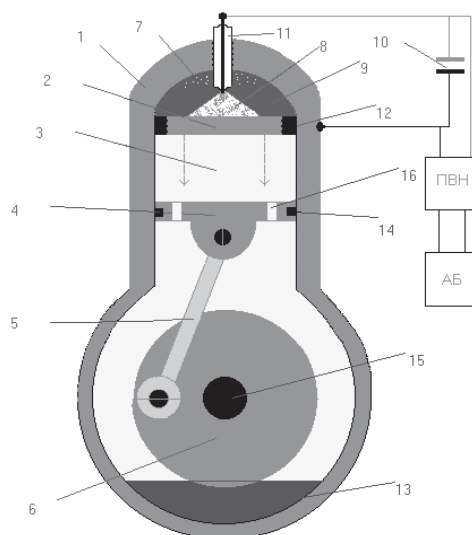


Рис. 5. Электро-гидравлический двигатель (ДУШЕС-2)

- 1 - корпус двигателя; 2 - поршень-кий; 3 - воздух;
- 4 - поршень-шар; 5 - шатун; 6 - коленвал; 7 - пузырьки воды;
- 8 - плазменная дуга; 9 - вода; 10 - высоковольтный источник;
- 11 - свечка-электрод; 12 - резиновый уплотнитель-демфер;
- 13 - масло; 14 - смазочные кольца; 15 - выходной вал; 16 - пропускные отверстия

На Рис.5 упрощенно показана конструкция такого поршневого электродинамического гидромотора. Состав элементов устройства энергосберегающего гидравлического мотора перечислен выше. Это весьма простое устройство получения кинетической энергии вращения от поступательного движения поршней 2,4 основано на использовании потенциальной энергии электрического поля и эффекте ударного

электрогидродинамического давления в жидкости (эффекте Юткина). Основная верхняя рабочая ЭГД-камера 1 заполнена жидкостью 9, например, водой и снабжена электродом 11, электроизолированным от нее. В результате подачи импульса напряжения от регулируемого блока высоковольтного напряжения (ПВН), запитанного от источника напряжения (например, бортовой аккумуляторной батареи (АБ)), и электрического конденсатора 10 возникает электрический разряд через жидкость на внутреннюю поверхность корпуса этой камеры. В результате возникает скачок давления в жидкости (ЭГД-удар), который вначале передается ею на первый малый упрочненный поршень-кий 2.

Далее электрогидродинамическое давление жидкости передается через поршень 2 и воздушный демпфер 3 – редуктор давления основному рабочему поршню 4. Поршень 4 передает далее свою кинетическую энергию через шатун 5 и коленвал 6 рабочему приводу мотора, например, для вращения колес экономичного бестопливного электрогидромобиля. После полного оборота коленчатого вала 6 поршни 2,4 возвращаются в исходное положение и процесс повторяется. Возможен как одноктактный, так и двухтактный и многотактный режимы работы бестопливного ЭГД-двигателя такого типа, например, четырехтактный варианты конструкции поршневого гидромотора. В этом случае он содержит несколько электроразрядных камер. Анимацию работы этого необычного бестопливного электроразрядного двигателя можно посмотреть на нашем сайте.

Частоту хода поршней регулируют частотой подачи высоковольтных импульсов от блока ПВН, а мощность гидромотора и момент на валу регулируют величиной ЭГД удара посредством регулирования силы тока и длительного электрического разряда в жидкости от этого блока или изменением электрической емкости конденсатора С (Рис. 3). Это же устройство может быть использовано как гидронасос для перекачки жидкости, например, поршнем 2 через полость 3 при неподвижном (застопоренном) поршне 4.

Каналы ввода и вывода жидкости из устройства в режиме поршневого насоса не показаны. В случае размещения индуктивной обмотки снаружи немагнитного корпуса 1 и магнитов на штоке или на самом поршне 4 получаем одновременно оригинальный магнито-электрический линейный генератор (на Рис. 3 не показан). Этот мотор может быть использован в качестве насоса или теплонагревателя в случае

замкнутого контура насоса. Работоспособность данного электрогидромотора уже проверена экспериментально. Для создания опытно-промышленного образца необходима полномасштабная НИОКР.

Экономичные турбовинтовые ЭГД-двигатели и совмещенные турбинные ЭГД-мотор-генераторы Дудышева (Рис. 6)

На основе эффекта Юткина вполне можно создать бестопливный вихревой или прямоточный водометный движитель-насос, например, посредством и на основе новой электрогидравлической турбины. Т.е., предлагается вначале преобразовать энергию ЭГД-удара в циклическое изменение давления жидкости в цилиндре 1 для приведения во вращательное движение необычной электроводяной турбины, а затем с ее помощью создать тягу и постоянный (импульсный) однонаправленный скоростной поток жидкости через полую трубу, установленную под днищем такого необычного водного транспорта.

Аналогично можно создать устройство перекачки жидкости на основе этого необычного насоса. Раскрутка такой турбины достигается путем поочередных электрических разрядов через электроды, размещенные на лопатках электроводяной турбины, приводящих к возникновению электрогидравлических циклических ударов жидкости на оригинальный электрогидравлический винт Дудышева.

Описание вариантов конструкции экономичного электрогидродинамического водяного движителя дано ниже. Такой способ более универсален, поскольку обладает намного более широкой сферой применения: одновременно с электроимпульсной турбовинтовой тягой в жидкости появляется возможность получения электроэнергии при совмещении турбины с электрической машиной. Возможно использование такого необычного устройства и в качестве насоса.

Электрогидравлическая турбина (Рис.6) содержит полый или герметичный, в зависимости от назначения, металлический упрочненный цилиндр 1, водяную турбину 2 (пунктиром показана траектория вращения края ее лопаток 3,4,5) с общим валом вращения 6 и осью вращения 7. По внутренней поверхности рабочего цилиндра 1 размещены неподвижные обратные лопатки-отражатели 8,9,10 и другие, (всего на Рис. 6 показано 6 лопаток-отражателей), электрически присоединенные к

высоковольтному блоку регулируемого напряжения 14 через электрические изоляторы 11-13. Блок 14 присоединен к автономному источнику электроэнергии - к аккумуляторной батарее 15 и к электрическому накопителю конденсатору С, а по цепи управления блока 12 - к устройству управления 16.

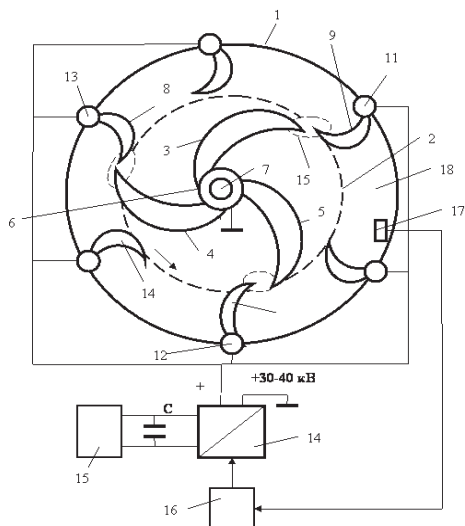


Рис. 6. Совмещенные электрогидротурбина - теплогенератор

На вход управляющего устройства 16 могут быть присоединены датчики, например, датчик 17 (частоты вращения турбины или температуры жидкости). Вал 6 турбины электрически заземлен. Лопатки 3,4,5 турбины 2 и лопатки отражателей 8-10 в точках их ближайшей сходимости имеют рабочий зазор, что позволяет турбине свободно вращаться на оси 7.

Принцип работы устройства основан на создании циклических волн давления жидкости от ЭГД-эффекта на лопатки турбины. Вследствие того, что на неподвижные лопатки-отражатели 8-10 подан высоковольтный электрический потенциал, в этих взаимных крайних положениях между лопатками турбины и отражателями периодически возникает электрический разряд в жидкости. Электрогидравлический удар передается на лопатки турбины и приводит ее во вращение. Усилие и мощность на валу данной экономичной электроразрядной водяной турбины зависит во многом от мощности и длительности электрического разряда. В случае использования полой цилиндрической камеры устройство представляет собой водометный движитель-насос нового поколения и может быть использовано на водном транспорте и для перекачки жидкостей, например, в

магистральных трубопроводах. В случае оснащения цилиндра 1 кавитаторами 18, жестко укрепленными в корпусе перфорированными прочными диафрагмами 16 (показаны условно на Рис. 5 на поперечном разрезе турбины сеткой - мелкими клеточками) данное устройство, вследствие одновременного использования эффекта кавитации, автоматически становится еще и экономичным кавитационным теплогенератором. Предельная скорость турбины обусловлена параметрами конструкции и свойствами жидкости.

ТЕХНОЛОГИЧЕСКИЕ ОСОБЕННОСТИ КОНСТРУКЦИИ УСТРОЙСТВА

Естественно, данная конструкция электроразрядной гидротурбины требует упрочнения и коррозионной стойкости всех лопаток устройства для повышения их надежности и долговечности в условиях электрохимических явлений массопереноса металла. Рациональным путем устранения эффекта разрушения материала лопаток является использование знакопеременного высокого напряжения определенной частоты, превышающей на порядок и более частоту вращения этой турбины, на выходе блока 12. Для обеспечения предельной скорости вращения и согласования ее скорости с рабочими скоростями стандартных электрогенераторов целесообразно использовать магнитные подшипники и магнитные редукторы [8]. В принципе, такой же энергоэкономичный способ является основой для создания бестопливного турбореактивного воздушного движителя для авиации, поскольку за счет циклических электрогазодинамических взрывов воздуха в полой камере можно обеспечить эффективное вращение высокоскоростной воздушной турбины за счет теплового и молекулярного расширения при этом воздуха (или иного газа). Он возможен и в атмосфере, например, посредством нового типа электрогазодинамического двигателя, как в авиации, так и в космических тяговых двигателях, для начала - малой и средней мощности.

Прямоточные реактивные бестопливные ЭГД-двигатели Дудышева

Наиболее привлекательно применение эффекта Юткина для создания прямоточных бесконтактных реактивных бестопливных ЭГД-двигателей с получением прямой реактивной тяги струи жидкости вообще без турбины. Такие электрогидрореактивные движители весьма перспективны для осуществления реактивной тяги нового типа водометных реактивных

двигателей водного транспорта и воздушного транспорта, а также для применения их в качестве насосов нового поколения (Рис. 7).

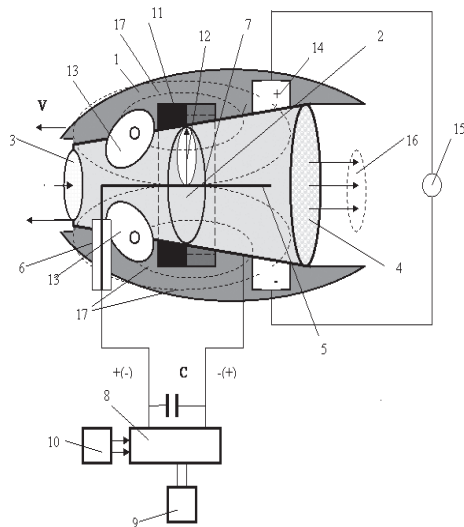


Рис. 7. Реактивный прямоточный водометный двигатель

- 1 - полый корпус реактивного водометного двигателя (например, насоса или бестопливного судна);
- 2 - прямоточная совмещенная электроразрядная камера;
- 3 - входное сопло реактивного водометного двигателя;
- 4 - выходное конусное сопло (или кавитатор);
- 5 - центральный осевой электрод; 6 - электрический изолятор; 7 - кольцевой электрод (намагниченный);
- 8 - реверсивный преобразователь напряжения;
- 9 - автономный источник электроэнергии; 10 - система управления блоком 8; 11 - кольцевой постоянный магнит;
- 12 - вращающаяся дуга; 13 - подвижные диафрагмы-отражатели; 14 - зарядосборные пластины;
- 15 - электрическая нагрузка; 16 - реактивная струя жидкости; 17 - магнитные силовые линии;
- V - скорость движения судна в жидкости;
- C - накопительный электро-конденсатор

Простейший вариант такого двигателя показан на Рис. 7. Реактивный водометный движитель состоит из полого корпуса 1, в котором размещена коническая полая камера с соплами 3,4 и электроразрядная камера 2, содержащая центральный осевой электрод 5, введенный в нее через электроизолятор 6, и второй кольцевой электрод 7.

Снаружи электроразрядной камеры 3 размещен постоянный кольцевой магнит 11, причем центральный электрод 5 электрически присоединен к реверсивному преобразователю знакопостоянного напряжения 8. Регулировать параметры электрической дуги можно посредством устройства управления 10, присоединенного на вход управления напряжения блока 8, который работает от автономного источника электроэнергии 9.

Отметим, что магнит 11 сориентирован полюсами относительно кольцевого электрода 7 так, чтобы его силовые линии были перпендикулярны электрической дуге 12, для создания эффекта кругового вращения электрической дуги по периметру кольцевого электрода 7. Магнитное поле в плоскости, перпендикулярной плоскости кольцевого электрода, необходимо для вращения электрической дуги, может быть создано специальным соленоидом в немагнитном герметичном корпусе, определенно размещенным в пространстве (на Рис. 7 не показан). Принцип вращения электрической дуги был пояснен ранее на примере вихревого ЭГД-ТГ и показан в конструктивном исполнении на Рис. 3. Устройство содержит также подвижные диафрагмы 13 для создания отражения и для регулирования потока жидкости через канал полого движителя, а также зарядосборные электроды 14, присоединенные к автономной электрической нагрузке 15. Рассмотрим вкратце работу этого необычного прямоточного электрогидроактивного движителя.

Принцип работы прямоточного реактивного ЭГД-двигателя

После подачи напряжения от блока 8 на электроды 5 и 7 между ними в электроразрядной камере 2 возникает электрическая дуга 12. Вследствие силового электромагнитного взаимодействия электрической дуги 12 с магнитными силовыми линиями 17 дуга начинает вращаться по окружности кольцевого электрода 7 со звуковыми скоростями. Ее направление и скорость вращения регулируется по цепи регулятора 8. Одновременно по всему периметру кольца 7 возникает мощная волна давления вследствие непрерывного ЭГД-эффекта. Электрогидроударная волна давления в жидкости вследствие определенной конической конфигурации корпуса 1 и наличия диафрагм 13 порождает однонаправленную реактивную струю жидкости 16. Действительно, реактивная струя жидкости возникает в коническом сопле 4 после возникновения в жидкости непрерывного электрического разряда. При вращении электрической дуги 11 возникает непрерывная мощная ударная волна в направлении, перпендикулярном плоскости вращения дуги 11, вследствие появления эффекта электрогидравлического удара жидкости и ее механической реакции воздействия на корпус 1 движителя. В результате судно 1 приходит в движение за счет реактивной струи жидкости 16 со скоростью V. При этом, вполне закономерно, согласно третьему закону Ньютона, возникает сила отдачи ударной волны от отражателей 13 и

корпуса конического сопла, которая дополнительно повышает тягу реактивного движителя. Таким образом, можно сразу и непосредственно преобразовать энергию ЭГД-удара в реактивную струю жидкости, т.е. создать бестопливный электроводометный реактивный двигатель или малозатратный бесконтактный ЭГД-насос нового поколения. Подчеркнем, что этот режим создания максимальной реактивной тяги завихренной струи жидкости по всему объему конического выходного сопла наиболее эффективен именно в случае реализации эффекта вращающейся электрической дуги в постоянном магнитном поле силой Ампера. Причем данное устройство в случае использования его для морской воды может одновременно обеспечить получение электроэнергии посредством магнитогидродинамического генератора. В этом случае устройство дополняется системой зарядосборных электродов 14 по боковым краям сопел, а часть электроэнергии используется в электрической автономной нагрузке 15 или для подзарядки автономного источника 9. В результате, данное устройство может работать в полностью автономном режиме. Оно может быть использовано для полностью автономного режима работы данного насос-мотор-генераторного устройства, которое представляет собою в данном конкретном случае новый тип разомкнутого энергетического и теплового насоса.

Возможны и иные комбинированные конструкции такого прямооточного ЭГД-двигателя в сочетании с кавитаторами для одновременного получения тепловой энергии. Такой кавитатор показан условно сетчатым на поз. 4 Рис. 7.

Таким образом, предлагаемые варианты оригинального бестопливного прямооточного реактивного ЭГД-двигателя, вследствие малого потребления электроэнергии на создание гидравлического давления, обеспечат экономичное поступательное реактивное движение водного транспорта, например, морского судна, вообще без топлива на борту, или могут быть использованы как бесконтактные насосы в магистральных водо- и нефтепроводах.

В принципе, такой же энергоэкономичный способ реактивного движения за счет электрогазодинамического взрыва и расширения при этом воздуха (или иного газа) возможен и в атмосфере, например, посредством нового типа электрогазодинамического двигателя, как в авиации, так и в космических тяговых двигателях,

для двигателей второй и третьей ступени малой и средней мощности при выводе искусственных спутников на околоземные орбиты.

ПРИМЕНЕНИЕ ЭГД-ЭФФЕКТА ЮТКИНА ДЛЯ ОДНОВРЕМЕННОГО ПОЛУЧЕНИЯ КИНЕТИЧЕСКОЙ ЭНЕРГИИ ВРАЩЕНИЯ, ТЕПЛА И ЭЛЕКТРОЭНЕРГИИ

Данный уникальный ЭГД-эффект в сочетании с иными эффектами (кавитацией, электромагнитной индукцией, вихревым эффектом и прочими) может быть эффективно использован в любой автономной энергетике, например, для приведения во вращение высокоскоростной турбины на одном валу с электрическим генератором (Рис. 8), либо в совмещенном электроразрядном гидротурбоэлектродвигателе с постоянными магнитами (Рис. 9,10).

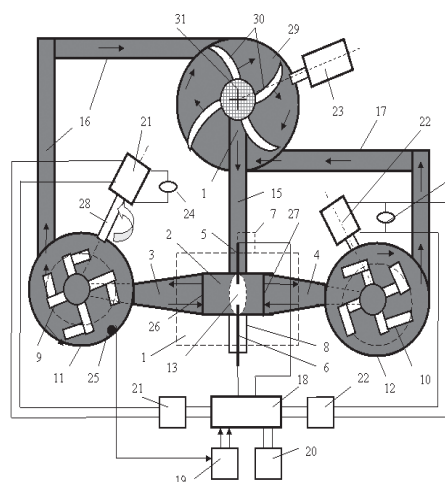


Рис. 8. Совмещенный кавитационный теплогенератор - турбоэлектродвигатель

- 1 – электрогидродинамический насос;
- 2 – электроразрядная камера ЭГД-насоса; 3,4 - конусы;
- 5,6 – электроды (один из них может быть кольцевой при наличии внешнего магнита); 7,8 - электроизоляторы;
- 9,10 – реактивные турбины типа Сегнетово колесо;
- 11,12 - завихрители – улитки с тангенциальными вводами;
- 13 - зона эл. дуги и пара повышенного давления в месте эл. разряда; 15,16,17 - трубопроводы; 18 - блок высокого регулируемого напряжения (БВРН); 19 - система управления БВРН (по частоте и амплитуде напряжения);
- 20 - первичный источник электроэнергии, например аккумуляторная батарея; 21,22,23 - электромеханические генераторы; 24 - электрические нагрузки на выходе эл. генераторов; 25 - датчик температуры жидкости;
- 26,27 - кавитаторы (перфорированные диски с фасками на выходе эл разрядной камеры 2); 28 - вал турбины и генератора (стрелка – направление вращения вала);
- 29 - центральная водяная улика с двумя входами;
- 30 - водяная турбина; 31 - центральный кавитатор

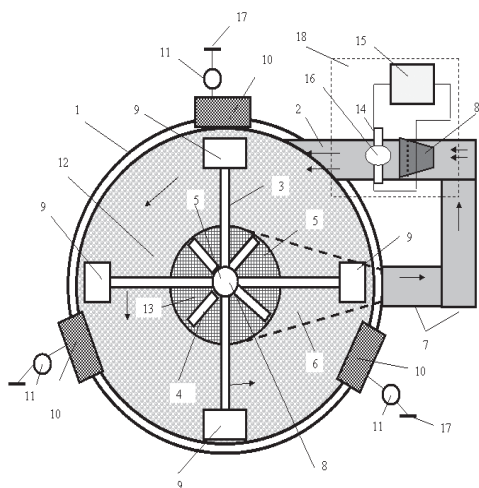


Рис. 9. Совмещенная конструкция электрогидротурбина–ТГ с установкой ЭГД-насоса в тангенциальном вводе водяной улитки

- 1 - полая камера, например, в виде цилиндра или улитки;
 2 - тангенциальный ввод в камеру; 3 - лопасти внешней турбины; 4 - лопасти внутренней турбины; 5 - общая ступица турбин; 6 - соединительный конус;
 7 - трубопроводы; 8 - отражательный конус с кавитатором (пунктир); 9 - постоянные магниты; 10 - индуктивные обмотки (три фазы размещены в корпусе камеры 1 со сдвигом в 120 эл. град.); 11 - электрические нагрузки (присоединены к фазным обмоткам МЭГ и соединены в звезду); 12 - кавитатор - перфоратор большого диаметра; 13 - кавитатор - перфоратор малого диаметра;
 14 - электроды (один из них может быть выполнен в виде кольца по аналогии с ЭГД-насосом, см. Рис. 7);
 15 - регулируемый источник напряжения с накопителем;
 16 - зона электрического разряда и высокого давления пара; 17 - заземление; 18 - электрогидродинамический насос

Каждая из этих конструкций имеет свои преимущества и недостатки, однако их объединяет то, что в них использованы электроразрядные камеры и ударные волны – т.е. электрогидродинамический эффект Юткина. Для получения тепловой энергии в них также использованы кавитаторы – перфорированные пластины. Все эти конструкции по-своему важны для поиска оптимального схемного решения экономичного теплогенератора и путей использования и широкого внедрения эффекта Юткина в энергетических установках нового типа. Обозначения элементов конструкций этих устройств раскрыты в подрисуночных надписях. Рассмотрим их особенности немного подробнее. Как уже упоминалось выше (в описании к Рис.6), в случае сочленения на одном валу малозатратной электрогидравлической турбины и стандартного электрогенератора появляется уникальная возможность одновременного производства механической, электрической и тепловой энергии. Такая конструкция позволяет

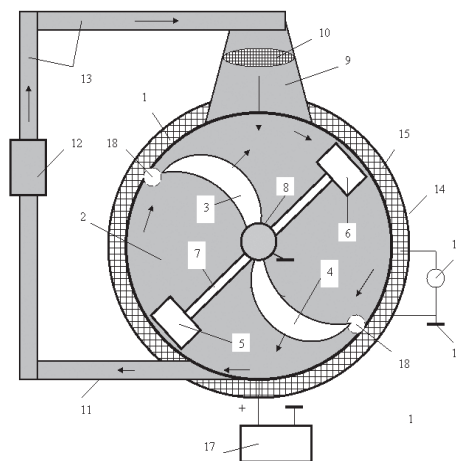


Рис. 10. Совмещенный электроразрядный гидротурботеплоэлектрогенератор

- 1 - корпус электроразрядной гидротурбины; 2 - жидкость, например, вода; 3,4 - лопасти турбины; 5,6 - постоянные магниты; 7 - спица крепления магнитов на оси вращения; 8 - ступица; 9 - соединительный конус;
 10 - перфорированный кавитатор; 11 - тангенциальный патрубков; 12 - радиатор; 13 - соединительные трубы;
 14 - цилиндрический каркас обмотки; 15 - индуктивная обмотка; 16 - электрическая нагрузка; 17 - регулируемый источник напряжения; 18 - зона электрического разряда и повышенного давления; 19 - заземление

получать электрическую и тепловую энергию с более высоким коэффициентом полезного действия, чем в ранее известных способах [3-6], поскольку устранен громоздкий и энергозатратный электродвигатель насоса. В данном случае насосный режим обеспечивает сама электроразрядная турбина. Основным преимуществом нового способа производства тепловой и электроэнергии на основе ЭГД - установки является автономная работа, экологическая чистота, безопасность, а также простота и экономичность. В конструкции совмещенного магнитоэлектрического электрогидродинамического турбогенератора (Рис. 8) удачно использованы вихревые улитки, которые интенсифицируют процессы кавитации, а значит и тепловыделение в жидкости, и позволяют использовать серийные электрогенераторы. Общее достоинство конструкций на Рис. 8,10 состоит в том, что они имеют отдельные электроразрядные камеры 18, удаленные от камеры гидротурбины, что повышает их надежность и долговечность.

В устройстве (Рис. 8) электроразрядная камера 2 ЭГД-насоса 1 размещена в специальном упрочненном цилиндре и соединена конусами с двумя вихревыми улитками 11, 12.

В конструкции совмещенного устройства (Рис. 9) электроразрядная камера ЭГД-насоса 18 размещена в тангенциальный рукав улитки 1.

И только в конструкции (Рис.10) электроразрядная камера ЭГД-насоса оригинальным образом совмещена конструктивно с полостью 2 гидротурбины. В данном случае одним из электродов является внутренняя поверхность цилиндра 1, а вторым электродом служат сами упрочненные лопатки турбины 3,4. В результате такого совмещения камер и использования двухлопастной турбины возникает вращение электрической дуги вместе с лопастями турбины, что позволяет снизить коррозионный износ электродов и получить максимальную кавитацию жидкости, а значит и тепловыделение в ней – во всех трех вариантах устройств (Рис. 8-10).

Это самая простая и скоростная электроразрядная турбина, позволяющая получить на валу турбины максимальную механическую мощность при минимальных габаритах конструкции и наибольшую мощность из всех рассмотренных выше конструкций трех электроразрядных турбогидротеплогенераторов.

КАК СЖЕЧЬ ИСХОДНО НЕГОРЮЩУЮ ЖИДКОСТЬ, НАПРИМЕР, ВОДУ И ЕЕ ПАР? ЭЛЕКТРОГИДРАВЛИЧЕСКИЙ ВЗРЫВ ВОДЯНОГО ПАРА И ЕГО ИСПОЛЬЗОВАНИЕ В КАЧЕСТВЕ ТОПЛИВА В ЭЛЕКТРОПАРОВЫХ КОТЕЛЬНЫХ И МОТОРАХ НОВОГО ПОКОЛЕНИЯ

Исходную идею полезного применения электрогидравлического удара в любой жидкости, например, воде, для преобразования выделяемой внутренней энергии жидкости (воды) в иные виды энергии вполне можно развить и еще более эффективно применить для фазовых состояний жидкости, например для необычной импульсной ЭГД-диссоциации водяного пара в H_2 -топливный газ. Ниже об этом, точнее, о способах использования ЭГД-эффекта для преобразования пара жидкостей (воды) в новое газообразное водородосодержащее парогазовое топливо и его последующего сжигания путем электрогидравлического взрыва водяного пара. Перспективность реализации диссоциации пара жидкости при данном ЭГД-эффекте в водяном паре для превращения его в H_2 -газ несомненна. Таким образом можно получить не только давление на поршень водяного мотора, но одновременно и

электроэнергию из воды. Мы предлагаем использовать в качестве топлива пар жидкости, например, в моторах нового поколения. Тепло-электроэнергия и полезное избыточное давление от электротеплового взрыва водяного пара (тумана) - реальная фантастика!

Известно, что мельчайшая взвесь в воздухе пылинок или частичек хлопка определенной концентрации на единицу объема при наличии искры склонна к взрыву.

Причина состоит в возникновении и быстром развитии скоростных цепных реакций ионизации и быстром горении этой среды. Достаточно небольшой электрической искры для взрыва. Эффект взрыва мелкодисперсных аэрозолей уже используют, но пока не совсем в полезных целях. А вполне можно и полезно запрячь этот физический эффект в работу. Например, в бестопливных моторах нового поколения.

Технология превращения пара в H_2 -топливо и его сжигание

Предлагаемый мною новый принцип превращения водяного пара в H_2 -газообразное топливо состоит в электродуговой диссоциации пара на H_2 и O_2 с использованием ЭГД-эффекта. В результате появляется возможность получения тепловой и механической энергии и электроэнергии от аномальной энергии электродугового взрыва водяного пара. Этот эффект может быть реализован, например, в моем необычном электровзрывном паровом (паротопливном) мотор-генераторе, работающем на воде (в конструкции ЭГД по Рис. 4).

Не верите? Тогда внимательнее ознакомьтесь с предлагаемой новейшей технологией. Предлагаемый метод горения пара состоит в электроразрядной диссоциации и выделении из пара локального объема дешевого H_2 , содержащего газообразное топливо, с последующим одновременным сжиганием.

Предлагаю превратить тепловые потери классического бензинового мотора в полезную работу, а именно испарить воду, а потом этот пар сжечь!

Излагаю подробнее. Выполняем последовательно следующие несложные операции:

а) вначале получаем путем нагрева и испарения на выпускном коллекторе ДВС-водяной (или водо-топливный) пар высокого давления из воды от вторичного тепла ДВС;

б) далее подаем этот перегретый водяной пар дозированными порциями в специальную электроразрядную взрывную камеру, например, в камеру сгорания обычного ДВС;

в) пропускаем через пар высоковольтный электрический разряд, например от штатной, но усиленной системы электрического зажигания с регулируемой длительностью и мощностью искры;

г) в зоне электрического разряда в определенной порции пара получаем начальную запальную порцию H_2 в процессе разряда, поскольку в нем часть молекул пара диссоциирует на молекулы H_2 и O_2 и частично на атомарные составляющие H_2 и O_2 ;

д) водород практически мгновенно и синхронно с пропуском электрической искры (дуги) взрывается в зоне электрической искры и еще более повышает температуру в стартовой зоне горения пара;

е) в результате начинается интенсивное горение всего локального объема этой порции пара, потому что выделяемый и горящий H_2 еще более ускоряет процесс;

ж) в результате лавинного нарастания процесса превращения пара в горючий газ весь объем пара переходит в H_2 и O_2 и инициирует начало мягкого (жесткого) взрыва водяного пара в зависимости от параметров электрической дуги и параметров пара и электроразрядной камеры;

з) развивается ударная волна давления, которая через специальные демпферы передается на рабочий орган, например, через редуктор давления - специальный упругий поршень;

и) сгорающий пар подается через выходной коллектор вновь в электроразрядные камеры, воспламеняется электрическим разрядом и, таким образом, процесс циклически повторяется: вода превращается в пар, его взрывают электрическим разрядом, потом пар конденсируется, частично подогревается и вновь взрывается электрическим разрядом.

Получается, что такой мотор вообще не имеет выхлопа в выходном тракте.

Откуда в таком случае берется энергия на совершение полезной работы такого парового мотора? Ответ ниже. А пока получим из пара еще и электроэнергию.

ПОЛУЧЕНИЕ ЭЛЕКТРОЭНЕРГИИ ПРИ ЭГД-ВЗРЫВЕ ВОДЯНОГО ПАРА

В принципе, этим методом можно получить электроэнергию из водяного пара одновременно с его горением в процессе электровзрывной диссоциации, если по краям камеры установить отклоняющее поле (постоянные мощные магниты или электреты).

Для этого необходимо данными полями отклонять ионизированные частицы и электроны, образующиеся в цепных реакциях наэлектризованного пара в процессе диссоциации, особенно в процессе взрыва-распада, паров воды.

Т.е., необходимо в процессе быстрого и управляемого по скорости горения пара воды отклонять частицы электрическим и (или) магнитным полями, а затем осажать, собирать на электроизолированных электродах от камер, с которых ранее пропускали электрический разряд. После этого остается только рекомбинировать ионы-электроны, носители электричества, осажденные на дополнительных электродах, через полезную электрическую нагрузку, выведенную за пределы рабочей электровзрывной камеры. Т.е., превращать ионы и электроны, образованные от диссоциации паров воды при импульсном электролизе электродов (при электровзрыве пара), в полезную электроэнергию, как в обычном электрохимическом источнике тока.

Процесс диссоциации пара при электрическом разряде можно существенно интенсифицировать, если дополнительно воздействовать на пар в камере источником ионизирующего ультракоротковолнового электромагнитного излучения, например, ультрафиолетового излучения или мягкого радиоактивного излучения от радиоактивных элементов или радиоактивных отходов в требуемом минимальном объеме, исходно размещенном в камере. Радиоактивные элементы могут быть нанесены тонким слоем на электроразрядные электроды или тонкими полосами по внутренней поверхности камеры.

ОТКУДА БЕРЕТСЯ ИЗБЫТОЧНАЯ ЭНЕРГИЯ ПРИ ЭЛЕКТРОВЗРЫВЕ ПАРА?

Подводя итоги обсуждения идеи превращения пара в топливо, зададим себе простой вопрос: Откуда берется избыточная энергия от взрыва пара воды, и почему этот процесс можно

повторять циклически?

По-видимому, такая необычная электропаровая машина - это открытая энергетическая система. По сути, тепловой насос, использующий огромную энергию внешней и внутренней среды. Внутренняя энергия вещества содержится в самой структуре водяного пара, в его межмолекулярных связях и атомах, и эта внутренняя энергия пара как нелинейной системы циклично высвобождается посредством ЭГД-разряда и последующего взрыва. А также вследствие умелого использования тепловых потерь мотора и использования скрытой энергии межмолекулярных и внутримолекулярных связей водяного пара. Причем эта скрытая внутренняя энергия водяного пара высвобождается постадийно в результате такого необычного мощного воздействия на нелинейную энергосистему - путем электрогидравлического взрыва пара и превращения его в водородосодержащий газ, который сгорает от электрической искры. Этот процесс перевода пара в газообразное H_2 -топливо можно использовать и в теплоэнергетике.

Естественно, что использование водных растворов бросовых углеводородов, например, фекалий, еще более просто и эффективно реализуются на практике в полезные виды энергии этим оригинальным методом, поскольку в зоне электрического разряда будут эффективно выделяться и метановые газы, внося свой вклад в термоионизацию процесса горения пара.

Резюме по разделу: Таким образом, имеется принципиальная техническая возможность полезного использования ЭГД-эффекта для превращения пара в новое калорийное дешевое газообразное топливо и его одновременное сжигание для последующего превращения его внутренней энергии и выделенной тепловой энергии от горения водяного пара в иные виды энергии, с применением ее в энергетике и транспорте.

Изобретение проверено в опытах на макете с период с 1986 по 1989 гг.

ВЫВОДЫ

1. Показана перспективность использования электрогидравлического эффекта Юткина для создания эффективных безмашинных теплогенераторов нового поколения.
2. Предложены новые прямоточные и турбовинтовые электрогидро(аэро)реактивные

турбины, двигатели и насосы с минимальным электропотреблением.

3. Предложены ЭГД-метод для одновременного дешевого получения тепловой, кинетической и электрической энергии и совмещенные электрогидродинамические устройства для его осуществления.

4. Предложены ЭГД-метод перевода водяного пара в дешевое газообразное топливо и устройства для его осуществления, например, обычный ДВС автотранспорта.

РЕЗЮМЕ

Предложены и показаны в конструкциях и обоснованы новые эффективные методы получения дешевого тепла, кинетической энергии и электроэнергии на основе совместного использования аномальной энергии кавитационного и электрогидравлических эффектов и преобразования этих аномальных энергий, пока еще до конца не познанных наукой, в иные, полезные виды энергий.

В случае доведения этих изобретений до опытно-промышленных образцов и серийного производства предложенные устройства уже вскоре могут широко применяться во многих сферах техники и энергетики.

ЛИТЕРАТУРА

1. Юткин Л.А. Электрогидравлический эффект и его применение в промышленности - Л., Машиностроение, 1986 г.
2. Дудышев В.Д. Способ преобразования энергии электрогидравлического удара. Пат. РФ №2157893, 1997 г.
3. Потапов Ю.С., Фоминский Л.П. Вихревая энергетика - Кишинев-Черкассы. 2000 г., 387 с.
4. Потапов Ю.С. Теплогенератор и устройство для его осуществления – Пат. РФ № 2045715
5. Фоминский Л.П. Сверх-единичные теплогенераторы против Римского клуба – Черкассы., 2003 г., 432 с.
6. Федоткин И.М., Гулый И.С. Кавитация и кавитационная техника – Киев., 1987 г., 840 с.
7. Дудышев В.Д. Эффект униполярного переноса заряда-массы жидкости в импульсном электрическом поле и его использование – Новая Энергетика, 2/2004 г.
8. Дудышев В.Д., Явление прямого преобразования энергии магнитных полей постоянных магнитов в иные виды энергий – «Новая Энергетика», 3/2004 г.

ЭКОНОМИЯ ЭЛЕКТРОЭНЕРГИИ

(циркуляция реактивных токов по фазам нагрузки с помощью управляемых вентиляей)

В.Д. Дудышев, Россия, Самара
ecolog@samaramail.ru

<http://www.ntpo.com/invention/invention2/13.shtml>

Электроэнергия постоянно дорожает, и проблема ее экономии становится все актуальнее.

Все ли мы знаем о ее рациональном расходовании? У меня есть апробированные и запатентованные решения на данный счет, позволяющие экономить до 25-30% электроэнергии. Суть их состоит в том, что есть два вида электрической мощности: активная мощность, которая непосредственно производит работу, и реактивная мощность, которая необходима для создания магнитного поля в разнообразных индуктивных электрических устройствах (от магнитного пускателя до самих трансформаторов и индуктивных двигателей). Причем доля этого реактивного тока, отстающего по фазе от напряжения и просто загружающего электрическую цепь в зависимости от полезной нагрузки, колеблется от 10 до 50 %. Это и есть наш резерв экономии электроэнергии.

Парадоксально и очень важно для реализации предлагаемого мною нового метода экономии электроэнергии то обстоятельство, что в трехфазных электрических цепях сумма этих реактивных токов за период равна нулю. В результате, если создать контур перетекания этого реактивного тока (реактивной электрической мощности) с фазы на фазу нагрузки, в соответствии с циклом работы индуктивной нагрузки, то можно вообще заикливать всю реактивную мощность в нагрузку. И не загружать бесполезно ею электрическую сеть, т.е. обеспечить существенную экономию электроэнергии за счет устранения омических потерь в контуре «источник электроэнергии - потребитель» от бесполезного перетекания в нем реактивных токов.

Я назвал этот свой принцип экономии электроэнергии «искусственной циркуляцией» реактивной мощности по фазам индуктивной нагрузки. Он технически осуществляется полупроводниковыми быстродействующими бесконтактными ключами (тиристорами, транзисторами), управляемыми по команде

датчиками угла сдвига между током и напряжением в каждой из фаз электрической нагрузки.

Логика этого бесконтактного и послушного «регулировщика» направления протекания электрической мощности в нагрузку проста. В случае совпадения знака фазы напряжения и тока ключ пропускает активную электрическую мощность в нагрузку из сети, в случае их несовпадения электронный ключ «заикликает» реактивный ток в ту фазу нагрузки, в которой он в данный момент требуется.

Одновременно данный бесконтактный «регулировщик» позволяет осуществить плавный пуск электрической нагрузки, снизить броски пусковых токов, особенно при пуске электродвигателей, обеспечить термозащиту и максимальную токовую защиту электрооборудования, покупка и ремонт которого становятся все более дорогими.

Данный несложный преобразователь может также дополнительно и отдельно регулировать и активную, и реактивную мощность в электрической нагрузке в зависимости от ее режима работы, например, в зависимости от степени нагрузки на валу электродвигателя. В результате данное новшество позволит еще более повысить экономию электроэнергии и степень надежности работы электрооборудования.

Особенно эффективен данный способ экономии в индуктивных нагрузках с низким коэффициентом мощности, например, в мощных нагревательных индуктивных печах.

Более подробно об этих разработках и изобретениях вы сможете прочесть в описаниях моих изобретений по а.с. СССР №№ 1372464, 1389634, 1537100, 1582308.

Ищу партнеров, инвесторов и соратников для их внедрения.

СПОСОБ ПОЛУЧЕНИЯ ЭЛЕКТРОЭНЕРГИИ ИЗ АТМОСФЕРНОГО ПРИРОДНОГО ЭЛЕКТРИЧЕСТВА

В.Д. Дудышев, Россия, Самара
ecolog@samaramail.ru

<http://www.ntpo.com/invention/invention2/13.shtml>

Цивилизация всерьез обеспокоена надвигающимся глобальным энергетическим и экологическим кризисом. Однако весьма парадоксально в этой ситуации то, что сама Природа в изобилии вырабатывает природное электричество. Оно буквально висит над нами. Стоит только создать простейшие тросовые установки и получить его в том количестве, которое необходимо. Не верите? Тогда я расскажу об этом новом бестопливном источнике электроэнергии подробнее.

Известно, что наша планета обладает и электрическим зарядом, и электрическим полем, причем напряженность электрического поля планеты составляет у ее поверхности примерно 130 в/м. Электропроводность приземных слоев воздуха ничтожно мала, но она существенно возрастает с высотой. Известно, что на высотах порядка 10 км существуют мощные потоки глобальной циркуляции атмосферы планеты, которые вполне удержат высотный парус или дирижабль, соединенный электрическим прочным кабелем с наземной мачтой. Предлагаю использовать электрическое поле планеты и ее возобновляемое природное электричество (электрически заряженные частицы природной околоземной плазмы) для получения электроэнергии. Электрическую цепь, соединенную с электрической нагрузкой, наиболее просто создать с помощью тонкого металлического троса, поднятого над планетой на аэростате-парусе на высоту порядка 10-15 км.

Мощность такого нетрадиционного бестопливного источника электроэнергии в наземной электрической нагрузке может достигать от киловатт до десятков сотен мегаватт.

Оптимальные условия для такого способа использования природного электричества создает природа на этих высотах. Здесь высокая электропроводность атмосферы, и на этой высоте потенциал природного электрического магнитогазодинамического генератора достигает уже порядка нескольких сотен киловольт.

Это природное электричество постоянно

расходуется природой и возобновляется природным электрогенератором. Сущность возникновения и возобновления электрического поля и электрического заряда планеты кроется в работе природного ионосферного магнитогазодинамического генератора, работающего от кинетической энергии движущейся природной плазмы Солнца в пределах магнитосферы планеты. Мощность этого природного генератора огромна и на многие порядки превышает мощность всех электростанций мира. Поэтому вполне технически осуществимо, экологически безвредно (по сравнению с вредом от традиционной топливной энергетики) и крайне полезно использовать мизерную часть этой электрической мощности природного ионосферного генератора с помощью тросовой энергетической установки. Она содержит тонкий кабель-трос, устройство подъема и левитации этого троса на данной высоте (аэростат или дирижабль), два зарядосборных электрода по концам кабеля троса, устройство надежного электрозаземления нижнего конца троса-кабеля в электропроводящий слой планеты, устройство крепления и регулирования высоты троса-кабеля над планетой.

Такая простая бестопливная тросовая электростанция может непрерывно давать электрическую мощность от нескольких киловатт до нескольких мегаватт в зависимости от длины троса, высоты подъема троса над планетой, а также в зависимости от площади зарядосборных электродов. По сути, этот трос-кабель размещают в двух электропроводящих средах планеты, находящихся под огромным электрическим потенциалом природного ионосферного генератора. Понятно, что для протекания электрического тока по этому кабелю необходимо вначале присоединить его нижний конец к наземной электрической нагрузке, а саму электрическую нагрузку необходимо надежно заземлить в электропроводящий слой планеты (это может быть мокрый грунт или природный электролит - соленая морская вода).

Наиболее просто, на мой взгляд, естественное

«заземление» тросовой энергетической системы осуществить в водах Мирового Океана или моря, потому что морская вода весьма электропроводна. Причем для повышения мощности этой бестопливной тросовой электростанции необходимо по концам троса разместить зарядосборные электроды с как можно большей площадью электропроводящей поверхности. Для верхнего электрода, присоединенного к поднятому концу троса, целесообразно использовать саму электропроводящую (металлическую) поверхность дирижабля, а для заземления нижнего конца троса или нагрузки лучше всего подойдут специальные мачты, глубоко врытые в землю.

Действительно, расчеты показывают, что эта тросовая «летающая» электростанция может вообще без топлива вырабатывать значительную электрическую мощность в нагрузке (до 500-600 МВт) в любой точке планеты. Путем выделения электрического природного потенциала (порядка сотен киловольт) на концах этого троса и отвода части электроэнергии (зарядов природного электричества), по тонкому металлическому тросу, электрически соединенному последовательно с нагрузкой, начнет протекать

электрический ток разрядки природного ионосферного конденсатора из электропроводящего озонового слоя в электропроводящий слой планеты.

Величина электрического тока и мощность в нагрузке зависит от параметров тросовой энергетической системы и от параметров нагрузки. Эту мощность можно регулировать как параметрами нагрузки, так и параметрами самой тросовой системы, например, высотой троса.

Отметим, что поскольку на данных высотах имеется мощная атмосферная циркуляция, то одновременно эту тросовую энергетическую систему можно использовать и как мощную ветроэлектростанцию, и как источник механического передвижения на морях и в Мировом океане. В этом случае нижний конец троса крепится к носу металлического корпуса судна. Увлекаемый мощной циркуляцией ветра дирижабль будет двигать судно, при необходимости даже в режиме глиссирования, по воде морей и океанов, причем такое судно будет в избытке получать дармовую электроэнергию с верхних слоев атмосферы. Все основные расчеты и эскизный проект установки уже есть.

НОВЫЕ МЕТОДЫ ИЗВЛЕЧЕНИЯ И ПОЛЕЗНОГО ИСПОЛЬЗОВАНИЯ ВНУТРЕННЕЙ ЭНЕРГИИ ВЕЩЕСТВА

**В.Д. Дудышев, Россия, Самара
ecolog@samaramail.ru**

<http://www.ntpo.com/invention/invention2/13.shtml>

Для того, чтобы научиться эффективно извлекать внутреннюю энергию из веществ, нужно вначале разобраться с ее сущностью и способами извлечения скрытой энергии. Обсуждению этих вопросов и посвящена настоящая статья. Описан ряд экспериментальных открытий и изобретений автора по электрофизике.

Об Энергии

Пока энергию в толковых словарях и энциклопедиях определяют как способность форм материи к совершению работы и общую меру движения материи [15]. Однако эти

определения недостаточно конкретны и не вносят полной ясности ни в суть энергии, ни в причины движения всех элементов тела. Интуитивно ясно, что энергия - универсальное важнейшее свойство движения всего и вся. Но какие силы приводят любые тела и окружающий нас мир в движение: от элементарных частиц вещества и до галактик? Это пока науке неизвестно. Пока истинная суть важнейшего понятия «Энергия» еще неясна, а разные толкования данного важнейшего понятия в науке весьма противоречивы. Сам термин «энергия» появился в начале XIX века, его ввёл в механику Юнг. Понятия энергии как вида работы и теплоты в своих опытах отождествил Джоуль. И далее, деформации и неопределенность

толкования этого понятия еще более возрастала. Особенно с возникновением квантовой механики и открытием рентгеновского излучения и иных излучений. И учёные так и не договорились до сих пор, что же подразумевать под словом энергия – то ли свойство материи совершать работу, то ли саму работу, то ли движение и силовые характеристики полей или разнообразные виды излучений и т.д. Кризис современного естествознания и всей цивилизации проистекает во многом от доминирования научной парадигмы о всеильности закона сохранения энергии (ЗСЭ) и никем не доказанных постулатов термодинамики.

О сути и применимости закона сохранения энергии

Как известно, фундаментальный ЗСЭ справедлив только для замкнутой энергетической системы x [16]. Но таких идеализированных систем практически нет в природе. Причина парадокса с пониманием этих фундаментальных взаимосвязанных понятий – Энергии и ЗСЭ - состоит еще и в том, что пока не будет понята суть энергии, невозможно понять и истинную сущность закона сохранения энергии (ЗСЭ). Противоречия в толковании самой энергии были пояснены выше. Аналогичные противоречия существуют и в толковании сути ЗСЭ применительно к некоторым нетрадиционным энергетическим устройствам с аномальной энергетикой. С одной стороны, наука на основании существующего искаженного и неполного понимания ЗСЭ запрещает саму возможность существования устройств с КПД больше 1 и любых вечных двигателей. С другой стороны, терпимо относится к теории и практике различных тепловых насосов (ТН), получающих из тепловой энергии окружающей среды намного больше, чем затрачивается энергии на их работу. И поскольку ТН - реальность, то для того, чтобы согласовать это противоречие с законом сохранения энергии, в науке введено понятие эксергии - коэффициента использования энергии внешней среды. Получается, что коэффициент эксергии реального ТН намного более 1, а его КПД - менее 1. Однако по мере развития науки возрастает количество удивительных научных экспериментов, подтверждающих факт нарушения классического закона сохранения энергии в открытых энергетических системах [1,3].

Энергообмен веществ с внешней средой

Новые экспериментальные данные с получением в опытах сверхединичной энергии по сравнению

с потраченной приводят к мысли, что существует некая пока неизвестная энергия – назовем ее Энергия X или энергия эфира, - которая пронизывает все окружающее пространство и наполняет его постоянно все остальные виды энергий и материи. Иначе говоря, любое вещество – это разомкнутая энергетическая система, энергетический насос, наполняющий вещество от этой неизвестной энергии. Пока до конца непонятен механизм этого энергетического взаимодействия энергии X с веществом и известными полями. Но этот непрерывный энергообмен всех тел и веществ с внешней средой, безусловно, есть. Ведь даже простейшие элементы веществ - электрон и протон – это тоже открытые энергетические системы. И если отвергнуть механизм их энергетического восполнения этой пока не обнаруженной энергии извне, то в них, этих простых элементарных частицах, также нарушается известный закон сохранения энергии. И они превращаются в вечные двигатели первого рода. Но эти простейшие “кирпичики” материи - тоже открытые энергетические системы и фактически “питаются” внешней энергией. По-видимому, именно энергия физического вакуума обеспечивает электронам и протонам требуемую энергию на их “вечное” вращение. В результате, поддерживаются условия для существования веществ и их постоянных превращений.

Иными словами, возникает правомерная гипотеза, что именно энергия физического вакуума и обеспечивает существование остальных видов энергии. И круговорот энергии и вещества в природе. Сама материя (поле, вещество) – это, по сути, эффективный энергетический преобразователь и аккумулятор энергии разных видов, в том числе и энергии физического вакуума. И при определенных условиях эта скрытая внутренняя энергия веществ может быть проявлена, извлечена и использована. Многочисленные научные опыты подтверждают возможность получения избыточной энергии из внутренней энергии веществ и полей, например, опыты Тесла, Авраменко, Серла, Косинова, Сёрла, Флойда, Канарева, Кушелева, Потапова и многих других экспериментаторов. Важным практическим следствием факта энергообмена веществ и полей, как концентраторов энергии, с внешней средой является принципиальная возможность использования и перевода их скрытой внутренней энергии в реальную полезную Энергию, используемую нашей реальной земной техникой. Эти идеи и положены в физические основы новой энергетики извлечения внутренней энергии веществ.

ПОНЯТИЕ О СКРЫТОЙ ВНУТРЕННЕЙ ЭНЕРГИИ ВЕЩЕСТВ

Ранее автор уже проанализировал и устранил недостатки прежних определений энергии и закона сохранения энергии, дал их новые уточненные определения [1]. В этой же работе показаны пути использования внутренней энергии электрического поля для совершения работы. Известно, что внутренняя энергия есть в любом виде веществ. Трудность ее извлечения состоит в том, что огромная внутренняя энергия “хитро” спрятана в веществе и проявляет себя только при определенных условиях. Иногда, например, в явлениях горения или самопроизвольного распада радиоактивных веществ, выход скрытой внутренней энергии веществ становится явным и поддается измерениям и полезному использованию. Но как извлекать хотя бы минимальную часть этой огромной внутренней энергии веществ иными способами?

Сложность реализации методов эффективного использования внутренней энергии веществ в целях энергетики состоит в онтологических, нерешенных пока наукой проблемах энергетического обмена вещества с внешней средой и ФВ. Поэтому за основу был выбран именно экспериментальный метод исследований явлений и поиска таких методов извлечения внутренней энергии веществ.

Скрытая внутренняя энергия вещества

Скрытая внутренняя энергия вещества – это полная кинетическая энергия движения всех ее компонентов и потенциальная энергия его структуры, т.е. энергия всех межмолекулярных и внутримолекулярных физико-химических связей вещества. Иначе говоря, это полная потенциальная и кинетическая энергия всех составляющих вещества (электронов, фотонов, атомов, молекул и т.д.). Количество внутренней энергии любого вещества, и в том числе жидкости, как известно, характеризуется массой. Скрытая внутренняя энергия любого вещества определяется знаменитой формулой Эйнштейна $W = m \times C^2$ (1), где m – масса вещества, а C – скорость света. К примеру, общий запас скрытой энергии в 1 кг воды, рассчитанный по формуле (1), составляет примерно 9×10^{16} Дж. Совершенно ясно, что полезное использование даже мизерной части скрытой внутренней энергии веществ – это огромный, неиспользованный пока резерв энергетики и магистральный путь развития альтернативной энергетики.

ОБЩИЙ ПРИНЦИП ИЗВЛЕЧЕНИЯ СКРЫТОЙ ВНУТРЕННЕЙ ЭНЕРГИИ ВЕЩЕСТВА ВНЕШНИМ СИЛОВЫМ ПОЛЕМ. ПОНЯТИЕ ЭНЕРГЕТИЧЕСКИХ НАСОСОВ

Для того, чтобы извлечь скрытую внутреннюю энергию вещества, ее надо “выдавить” из вещества внешним силовым полем, работающим в режиме энергетического насоса. Он работает по аналогии, например, с механическим насосом или выдавливанием силой и внешним давлением пасты из тюбика. Тепловые насосы – это частный случай энергетических насосов, устройств, преобразующих внутреннюю энергию веществ в полезную внешнюю энергию. При этом, вероятно, обязательно должна расходоваться и уменьшаться масса вещества и потенциальная энергия внешнего поля. Для этого “выдавливания” внутренней энергии вещества надо создать определенные условия: использовать фазовые переходы и прочие энергетические нелинейности вещества и градиент внешнего поля в веществе. Тогда это внешнее поле создаст давление на все ингредиенты вещества. Давление, как известно, создается силой. А силу, как известно, создает физическое поле. Значит, давление внутри вещества, например, жидкости можно создать внешним потенциальным энергетическим полем. Известны тепловое, гравитационное, механическое, акустическое, электрическое, электромагнитное поля и прочие. В принципе, любое силовое поле определенных параметров позволяет извлекать скрытую энергию из вещества.

Таким образом, энергетические насосы (ЭН) – это, по сути, дела – полевые устройства – “извлекатели” и преобразователи скрытой внутренней энергии веществ. ЭН можно классифицировать как естественные и искусственные. Именно естественные ЭН осуществляют кругооборот энергии и веществ в природе [4]. Приведем некоторые примеры для иллюстрации этой идеи. В живой Природе давно созданы и функционируют такие энергетические насосы. Именно они обеспечивают глобальный кругооборот энергии и вещества. Земля – не только космическое тело вращения, но и природная тепловая машина, и природная электрическая машина, обладающая собственным геомагнитным и геоэлектрическим полями. Именно сочетание тепловых и геоэлектромагнитных полей обеспечивает испарения и кругооборот воды на планете, а также глобальный кругооборот океанических течений и кругооборот атмосферы. Попробуем

использовать изобретения Природы для создания подобных энергетических насосов и мы.

Метод извлечения внутренней энергии веществ внешним потенциальным полем

Предлагается новый общий метод извлечения скрытой внутренней энергии веществ (СВЭВ) различной физико-химической природы посредством внешнего потенциального поля. Наиболее просто и эффективно он реализуется, например, посредством сильного электрического поля и кулоновских сил отталкивания инжектированных одноименных электрических зарядов. Технологическая суть метода состоит в начальной инжекции в это вещество (например, в пламя, в неполярную жидкость и т.д.) униполярного объемного электрического заряда при одновременном воздействии на него внешним сильным электрическим полем. Развитие метода состоит в управлении процессом извлечения и преобразования этой внутренней энергии посредством изменения параметров внешнего векторного электрического поля. Предлагаемый метод ранее апробирован автором экспериментально. Ниже описаны некоторые экспериментальные данные многих опытов, ранее проведенных автором, для доказательства реализуемости и эффективности данного метода извлечения и преобразования СВЭВ. На конкретных примерах проведенных автором опытов и их результатах показана реализуемость и эффективность метода (принципа) извлечения и преобразования скрытой внутренней энергии веществ. В качестве примеров рассмотрены особенности применения и результаты реализации данного метода в процессах нового электроогневого горения веществ, некоторых электрогидродинамических, электродинамических явлениях и процессах.

МЕТОД ИЗВЛЕЧЕНИЯ СКРЫТОЙ ВНУТРЕННЕЙ ЭНЕРГИИ ГОРЮЧИХ ВЕЩЕСТВ В ПРОЦЕССЕ ВОЗДЕЙСТВИЯ НА ПЛАМЯ ЭЛЕКТРИЧЕСКОГО ПОЛЯ [2-4]

Эффект высвобождения скрытой внутренней энергии многих веществ наиболее ярко проявляется в обнаруженном эффекте горения пламени в сильном электрическом поле (Рис. 1). Опытная установка состоит из следующих основных элементов: источника сильного электрического поля 7, двух электродов 5,6, установленных в квадратуре и присоединенных переключателем к источнику поля 7, емкости 1 с топливом, например, водной эмульсии соляры и елочным электродом 2. При подаче электрического поля на пламя 4 возникает резкое

увеличение яркости пламени, оно сплющивается в вертикальной плоскости над электродом 5, и возникает направленное электромагнитное излучение, фиксируемое датчиком 8.

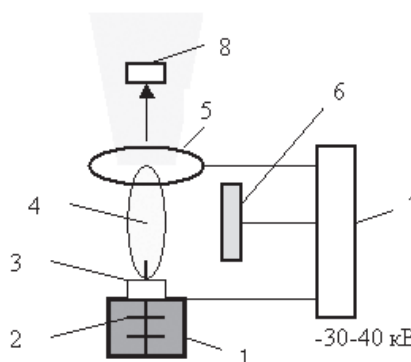


Рис. 1. Установка управления горения веществ электрическим полем

- 1 - сосуд с топливом; 2 - электрод; 3 - горелка (фитиль);
- 4 - пламя; 5 - кольцевой горизонтальный электрод;
- 6 - вертикальный электрод; 7 - источник электрического поля; 8 - датчик электромагнитного излучения

Измерения показывают, что в условиях горения пламени в электрическом поле суммарная тепловая и лучистая энергия пламени возрастают на 15-20% при прежнем расходе топлива. Т.е. возрастает не только интенсивность горения, но и теплоемкость топлива. Эффект повышения удельной теплоемкости на 15-20% при сжигании этих веществ в потоке электронной эмиссии и в сильном электрическом поле [2-4] мы связываем с наличием в составе испаренного электроосмосом топлива и H_2 , который и дает повышение тепловой и лучистой энергии пламени. Явление интенсификации горения в сильных электрических полях открыто мною уже ранее [2-4]. Физика явлений такого горения веществ от комбинированного каталитического влияния на пламя объемного электрического заряда и сильного внешнего электрического поля достаточно сложна.

В этих экспериментах автор многократно фиксировал эффекты повышения удельной теплоемкости горючих веществ, глубокого электроогневого и электрохимического разложения продуктов горения и исходных веществ в таком наэлектризованном пламени и, как следствие, резкое (в десятки сотни раз) снижение токсичности отходящих газов. Пока энергетическая физика необычного горения недостаточно изучена. Известно, что горение - это сложная цепная реакция деления (дробления) внутренней структуры вещества и

высвобождение. В принципе, могут гореть любые вещества энергии межмолекулярных и молекулярных связей углеводородного топлива. Электроогневой метод позволяет сжечь в пламени практически любые вещества, даже обычную воду, поскольку в таком пламени под действием электрического поля и инжестрированного объемного электрического заряда происходят иные цепные реакции, вплоть до трансмутации некоторых элементов: горит азот воздуха и даже вода, потому что поле диссоциирует ее молекулы на H_2 и O_2 [7]. Доказательством наличия такой сложнейшей электрофизики горения служит повышенное направленное электромагнитное излучение наэлектризованного пламени по оси вектора поля. Мы приходим на основании длительных исследований влияния сильного внешнего электрического поля на процессы горения к тому, что оно позволяет управлять цепной реакцией горения пламени, причем не только интенсифицировать горение, но в некоторых критических режимах и подавлять цепные реакции горения вплоть до мгновенного тушения пламени [5].

Вода в качестве горючего топлива

Вода, по утверждению многих видных ученых, - потенциальный источник энергии 3-го тысячелетия [4,5]. Перспективность воды как источника энергии обусловлена отчасти и тем, что воды на планете и в Мировом Океане пока предостаточно. Огромные финансовые и интеллектуальные ресурсы цивилизация тратит сейчас на разработку и освоение высокоэффективных технологий получения H_2 из воды. Однако именно такое электроогневое горение позволит использовать воду как топливо в случае ее электростатического распыления в пламя определенными дозами в составе водоземulsionных смесей и пара. И поэтому, в принципе, уже на современном научно-техническом уровне при условии использования моих открытий и электротехнологий скрытую энергию воды и водных растворов можно выделить и преобразовать потенциальным электрическим полем в иные виды энергии, в частности, в тепловую и кинетическую энергию.

В этом случае появляется уникальная возможность создать совершенную энергосберегающую электроогневую и электрогидравлическую энергетику. Поэтому особенно интересно более подробно разобраться со скрытой энергией водных растворов углеводородных жидкостей и иными прямыми путями ее извлечения.

Метод извлечения и преобразования внутренней энергии наэлектризованных веществ в кинетическую энергию их вращения и электроэнергию [1]

Закон электрического отталкивания наэлектризованных тел с ограниченным числом степеней свободы перемещения и наличием осей вращения приводит к возникновению моментов вращения этих тел и к относительному вращению этих тел, а также позволяет объяснить некоторые необычные опыты автора и даже вращение планет.

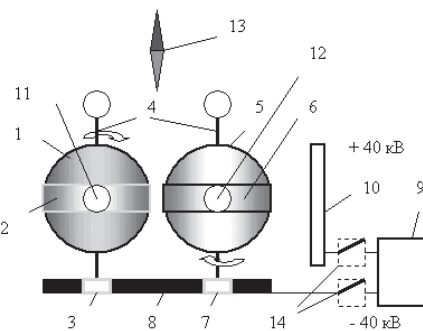


Рис. 2. Прямое преобразование потенциальной энергии электрического поля в кинетическую энергию вращения

1,5 - диэлектрические шары; 2,6 - металлические кольца; 4 - оси вращения шаров; 3,7 - подшипники вращения; 8 - металлическое основание; 9 - источник электрического поля; 10 - металлическая пластина; 11,12 - неоновые лампы; 13 - стрелка компаса

Действительно, с помощью сил Кулоновского отталкивания создается устойчивое положение этих тел по прямой линии, соединяющей их центры вращения, и неустойчивое - в перпендикулярном ему направлении. Поэтому возникает круговой электрический ток, магнитное поле и электромагнитный момент вращения. И в результате, такие наэлектризованные тела начинают осевое вращение во внешнем электрическом поле.

Для подтверждения данной идеи и ее экспериментального подтверждения мною был проделан опыт по взаимному вращению двух электропроводящих шаров во внешнем электрическом поле. Экспериментальная установка для апробации данного эффекта (Рис.2) состоит из следующих основных узлов: источника внешнего электрического поля 9 (30-40 кВ), двух частично металлизированных шаров 1,5 с собственными вертикальными осями вращения 4 и электрических нагрузок 11, 12, вставленных в разрыв электропроводящих колец 2,6. При подаче униполярного электрического

потенциала от источника поля 9 на шары 1, 5 через электропроводящую подставку 8 они начинают вращаться на осях 4, причем в разные стороны. При подаче потенциала на шары и при вращении шаров неоновые лампочки 11, 12 светятся, что доказывает существование в электропроводящих кольцах круговых электрических токов. Эти токи приводят к возникновению магнитного поля, которое фиксирует и стрелка компаса 13. Магнитные поля от токов взаимодействуют с самими токами и создают электромагнитный момент на шарах по касательной к ним.

Данные моменты вращения и являются причиной вращения шаров. Шары также начинают вращаться в том случае, если есть только внешнее потенциальное униполярное по знаку электрическое поле, т.е. одна униполярная заряженная пластина 10. В этом случае непосредственно электрические потенциалы на шары 1, 5 не подаются, а наводятся в них от внешнего поля пластины 10, присоединенной к источнику 9 посредством электростатической и электродинамической индукции. Этот физический эффект вращения тел в электрическом поле есть пример прямого преобразования потенциальной энергии электрического поля в кинетическую энергию. На основе данного электрофизического открытия могут быть созданы новые типы эффективных электростатических мотор-генераторов.

Метод извлечения тепловой энергии вещества (жидкости) с помощью электрического поля с одновременным охлаждением вещества [11]

Такое извлечение тепловой энергии молекул и атомов тел наиболее эффективно и бесконтактно можно осуществить сильным векторным электрическим полем (с напряженностью более 1-5кВ/см). Например, для охлаждения жидкости в электрическом поле (Рис. 3). Один высоковольтный электрический потенциал подается непосредственно на нагретое тело, например, 30-40 кВ, через электрод 2, помещенный в саму жидкость 1 от малоомощного высоковольтного источника напряжения 4 - источника электрического поля. Второй электрический потенциал подается через заостренный электрод 3, размещенный над самой жидкостью, и изолирован от испытуемого тела воздушным промежутком. Экспериментально мною ранее уже был выявлен и неоднократно зафиксирован эффект интенсивного холодного испарения охлаждения жидкостей в сильном знакопостоянном электрическом поле с одновременным вращением этой жидкости над

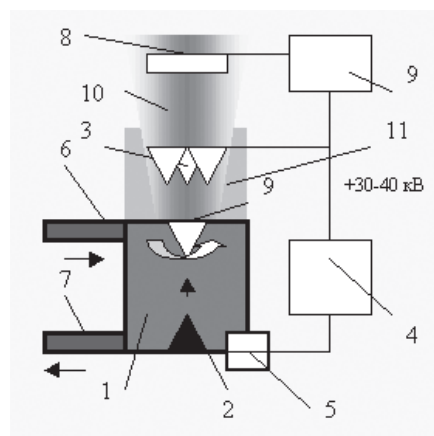


Рис. 3. Установка по охлаждению жидкостей электрическим полем и извлечение тепловой энергии из нее

- 1 - емкость с водой; 2 - заостренный внутренний электрод; 4 - источник высокого напряжения; 5 - проходной изолятор; 6,7 - выпускной и впускной патрубки; 8 - приемник электромагнитного излучения; 9 - преобразователь излучения; 10 - направленное электромагнитное излучение; 11 - зона интенсивного испарения воды

удаленным электродом и возникновением интенсивного направленного электромагнитного излучения по вектору (силовым линиям) этого поля. Физическая суть этого эффекта состоит в том, что силовые линии поля и кулоновские силы тормозят тепловые движения поляризованных в поле молекул и атомов, направленные поперек и под углом к ним, отличным от нуля. Поэтому происходит переориентация диполей молекул и самого теплового движения этих частиц именно по вектору поля, как менее энергозатратный вид движения в этом поле вследствие возрастания плотности тепловой энергии по оси вектора поля.

Причем выделяется при этом скрытая внутренняя энергия нагретых веществ: избыточная тепловая энергия сбрасывается фотонами атомов и молекул в виде направленного электромагнитного излучения (преимущественно в инфракрасном спектре), которое возникает именно по вектору поля. Электрическое поле по сути является энергетическим насосом и прямым преобразователем тепловой энергии тела.

Посредством этого вынужденного излучения наэлектризованное тело сбрасывает излишки энергии теплового движения молекул и атомов и обеспечивает одновременно его интенсивное эффективное охлаждение. Этот эффект интенсивного охлаждения тел в сильном электрическом поле наблюдался нами в многочисленных опытах неоднократно, причем с

веществами разных свойств: от металлов до диэлектрических жидкостей. Открытый мною эффект электрополевого охлаждения тел возникает за счет упорядочения теплового движения молекул и атомов в этих телах по вектору электрического поля. Эффект интенсивного выделения тепловой энергии из тел разной физической природы в виде электромагнитного направленного излучения - это, вероятно, ответная реакция охлаждаемого тела на внешнее возмущение – электрополевого воздействия. Он вполне закономерен в полном соответствии с принципом Ла Шателье. Опытами установлено, что охлаждение тел в сильном электрическом поле протекает на порядки быстрее по сравнению с естественным охлаждением тех же тел. Скорость такого необычного электрического охлаждения пропорциональна величине напряженности электрического поля и на порядки превышает скорость естественного охлаждения.

Данный электротепловой эффект можно использовать по-разному: как для получения холода, так и для получения тепловой энергии. Например, можно создать высокоэффективный замкнутый тепловой насос с извлечением этим сильным полем тепловой энергии окружающей среды путем перекачки через электрополевого охладитель некоторой внешней среды, например, воздуха или жидкости, и преобразования ее в тепловую энергию, а затем в иные виды энергии, например, в электроэнергию, или кинетическую энергию движения. А путем преобразования энергии извлекаемого из тепловой энергии направленного электромагнитного излучения в электроэнергию можно сделать процесс охлаждения еще и крайне малозатратным, если от этой извлеченной и преобразованной электроэнергии получить источник электрического поля и еще более активно охлаждать тела. Частным случаем проявления данного эффекта охлаждения плазмы является мгновенное тушение пламени путем его полевого охлаждения сильным поперечным электрическим векторным полем (Рис. 1 - через электрод 6). Данный физический эффект может быть применен для создания экономичных бесшумных бескомпрессорных холодильников и кондиционеров нового поколения.

Выводы

1. Общий метод высвобождения скрытой внутренней энергии веществ состоит в наложении на вещество внешнего силового потенциального поля и создании в нем внутреннего напряжения с использованием

нелинейностей самого вещества.

2. Устройство для высвобождения внутренней энергии веществ работает в режиме энергетического насоса. Насосы подразделяются на естественные природные и искусственные типы насосов.

3. Величина извлеченной энергии зависит от сочетания параметров энергетического насоса и вещества. Баланс энергии восполняется веществом из окружающей среды.

4. Электрический разряд в жидкости (ЭГЭ-эффект Юткина) и ЭГД-эффект кулоновского ускорения униполярно заряженной жидкости от Дудышева - два эффективных метода извлечения скрытой внутренней энергии из слабопроводящих жидкостей.

5. Скрытая внутренняя энергия вещества при определенных условиях может выделяться под действием электрополевого энергетического насоса в виде направленного электромагнитного излучения, кинетической или электрической энергии движения этого вещества. В результате, изменяются свойства вещества и его внутренняя энергия.

6. Величина и вид выделяемой энергии зависят от параметров энергетического насоса и параметров внешнего электрического поля.

7. Электрическое поле и инжектированный им униполярный электрический заряд, например, в виде взрывной эмиссии электронов, являются двумя основными силовыми воздействиями для извлечения внутренней энергии методом Дудышева.

8. Предлагаемое новое научно-техническое направление - импульсно-волновая электрогидродинамика слабопроводящих жидкостей - позволит уже в ближайшее время создать эффективные ЭГД-преобразователи скрытой внутренней энергии жидкостей и электрического поля, и на их основе - новые эффективные движители и генераторы электрической энергии

9. Методы извлечения скрытой внутренней энергии веществ посредством электрических полей в перспективе могут обеспечить дешевой чистой кинетической и электрической энергией цивилизацию на обозримое будущее.

ЛИТЕРАТУРА

1. Дудышев В.Д. Метод извлечения скрытой потенциальной энергии электрического поля и преобразования ее в иные полезные виды энергии //Журнал “Новая Энергетика” №4/2003 г.
2. Дудышев В.Д. Новая электроогневая технология экологически чистого горения // журнал Новая Энергетика, №1/2003 г
3. Дудышев В.Д. “Способ управления горением

пламени” // Патент РФ № 2071219 от 19.04.94г.

4. Дудышев В.Д. Способ интенсификации и управления горением пламени “//пат. РФ № 2125682.

5. Дудышев В.Д. Новая электрическая технология тушения и предотвращения пожаров - “Экология и промышленность России”, декабрь 2003 г.

6. V. D. Dudyshev New Fuelles Spage Pover Engineering –New Energy Technologies –December 2002.

7. Дудышев В. Д. Эффект холодного испарения жидкостей //Журнал “Новая Энергетика” №1/2003 г.

8. Юткин Л. А. Электродинамический эффект М.;Л.: Машгиз, 1955 г.

9. Дудышев В. Д. Способ преобразования энергии электрогидравлического удара // пат РФ 2157853.

10. Дудышев В. Д. Способ управления давлением газов - заявка на изобретение №2001132477,ФИПС 11.Дудышев В.Д. Способ термоэлектрического охлаждения тел и устройство для его осуществления – заявка на изобретение - №9711011534, ФИПС.

12. Косинов Н. В. Энергетический феномен вакуума //журнал “Экология и промышленность России” декабрь 2003 г., с.26.

13. Ф. М. Канарев. Перспективы водородной энергетики // журнал “Новая Энергетика” №14-15/2003).

14. Ю.С. Потапов. Энергия вращения М., 2001 г.

15. БЭС, М.,1991 г., с.699.

16. Физический энциклопедический словарь, М., 1984 г., с. 502.

Революционные открытия, изобретения и технологии для решения глобальной энергетической проблемы

Дудышев В.Д.

ecolog@samaramail.ru

Самарский технический университет

**Самарское отделение Российской Экологической Академии
Россия, Самара**

Главными проблемами на пути устойчивого развития цивилизации на современном этапе ее развития являются, безусловно, острейшие глобальные энергетическая и экологическая проблемы. Доказательствами этого глобального кризиса цивилизации являются, в частности, Обращения ООН к мировому сообществу и известное Киотское всемирное экологическое соглашение с констатацией начала глобального экологического кризиса, изменения климата и выработкой единой стратегии государств в сфере природоохранных мер, в частности ограничения выбросов токсичных веществ и окиси углерода в атмосферу, так и не подписанное, кстати, США. Но попытки мирового сообщества решить эти глобальные и взаимосвязанные проблемы энергетики и экологии лишь методами администрирования лишней раз доказывают неспособность цивилизации справиться с данными нелегкими проблемами. Пока альтернативная энергетика также не в состоянии

решить этот прогрессирующий глобальный кризис. Так есть ли выход из тупика, и в чем состоит путь спасения цивилизации? На мой взгляд, этот радикальный и новый путь мирового сообщества состоит в разработке концепции новой энергетической методологии по использованию энергии электрических и магнитных полей для создания чистых и эффективных технологий, предлагаемых мною, и скорейшем их внедрении. В результате, энергии станет в изобилии, и одновременно разрешится и глобальная экологическая проблема. О сути и значении новых открытий и эффективных технологий Дудышева - мой доклад.

Единая методология и сущность предлагаемых мною новых технологий

Новая парадигма и стратегия устойчивого развития цивилизации состоит в переосмыслении физики и роли электрических и магнитных полей

в природных и технологических процессах и в поиске эффективных методов их полезного использования. Благодаря этим открытиям и изобретениям у цивилизации появляется уникальная возможность создания тепловых насосов нового поколения и, на их основе, решения глобальной энергетической проблемы цивилизации путем малозатратного, экологически чистого получения дешевого водорода и полезных видов энергии (механической, тепловой и электрической) [1,2,21,27,35,50-55].

Краткий обзор этих открытий, методов дан в обзорных статьях в сети:

<http://www.sciteclibrary.ru/rus/catalog/pages/7601.html>

<http://ntpo.com/invention/invention2/8.shtml>

В связи с ограниченными рамками тезисов, приведу ниже в качестве примеров лишь некоторые мои открытия и наиболее значимые пионерские изобретения и новые энерготехнологии, базирующиеся на них. Благодаря своей эффективности, они вполне способны совершить революцию в науке и технике - энергетике, транспорте и др., причем в ближайшее время.

Электрическое поле и чистое горение. Огневые технологии Дудышева

Мною открыто новое явление мощного каталитического воздействия электрических полей определенных параметров на любые процессы горения [1]. Оно открывает путь к эффективному управлению горением веществ от их интенсификации до тушения пламени [1,2]. В результате, на основе открытия, подтвержденного экспериментальным путем уже многими учеными мирового сообщества, мною предложена целая гамма новых экологически чистых и интенсивных электроогневых технологий. В частности, для экономии топлива на ТЭЦ, для создания экологически чистого мотора для автотранспорта, для чистой электроогневой утилизации любых отходов и превращения этих отходов в первоклассное топливо, а также для мгновенного бесконтактного тушения пожаров любой сложности [1-31].

Адреса моих статей об этом в Интернете:

<http://ingenrw.narod.ru/Dud/Opi2.html>

<http://ntpo.com/techno/techno3/11.shtml>

<http://ecip.newmail.ru/iss/2002/0502.htm>

<http://www.ntpo.com/invention/invention3/19.shtml>

Электрическое поле и дешевый водород и топливный газ из воды и ее растворов

Открыто явление интенсивного холодного капиллярного испарения жидкостей в сильных электрических полях с их одновременной диссоциацией в H_2 и топливный газ. На его основе мною предложены и экспериментально проверены новые эффективные H_2 - топливные технологии [32-35].

Более подробно об этом можно ознакомиться в моих статьях по адресам:

<http://www.sciteclibrary.ru/rus/catalog/pages/7599.html>

<http://www.efir.com.ua/rus/a.php?r=0&d=1>

<http://ecip.newmail.ru/iss/2004/0804.htm>

<http://www.ntpo.com/techno/techno2/6.shtml>

Электрическое поле и новая Кулоно-электромеханика Дудышева

Открыто новое явление взрывной электронной эмиссии и мощной волны давления в жидкостях и газах в импульсных электрических и электромагнитных полях, предложены новые эффективные методы использования энергии электрического поля в энергетике и технике [36-39]. Изобретения открывают дорогу суперэффективным и малозатратным методам преобразования энергии электрического поля в кинетическую энергию. Мною предложены также и новые бесконтактные электрополевые моторы и генераторы нового поколения.

Более подробно об эффективных методах и устройствах, основанных на этом открытии, в моих статья по адресам в сети:

<http://ntpo.com/physics/studies/23.shtml>

<http://www.faraday.ru/ruscontent17.html>

<http://www.valery12.narod.ru/index1.htm>

<http://www.efir.com.ua/rus/a.php?r=2&d=22>

<http://www.faraday.ru/ruscontent13.html>

Новые магнитомеханические явления. Новая магнито-механо-электро-энергетика Дудышева

Открыто явление прямого преобразования магнитной энергии постоянных магнитов в иные виды энергии, в частности, в кинетическую энергию и электроэнергию, и предложены методы и многочисленные устройства его использования в энергетике и технике [39-41].

<http://ntpo.com/invention/invention2/25.shtml>

<http://ntpo.com/invention/invention2/27.shtml>

НОВЫЙ ЭФФЕКТИВНЫЙ МЕТОД ПРЕОБРАЗОВАНИЯ ЭНЕРГИИ ЭЛЕКТРОГИДРОДИНАМИЧЕСКОГО УДАРА В ДЕШЕВОЕ ТЕПЛО И ИНЫЕ ВИДЫ ЭНЕРГИИ

Разработан, апробирован и запатентован комбинированный кавитационно-электрогидравлический метод использования электрогидродинамического эффекта Юткина для получения дешевой тепловой и электрической энергии [42].

<http://www.ntpo.com/techno/techno2/7.shtml>

Изобретения на основе использования данного эффекта открывают дорогу новой электрогидродинамической энергетике и механике для создания суперэффективных и малозатратных теплогенераторов, электроразрядных водяных турбин, гидротурботеплоэлектрогенераторов, бестопливных двигателей транспорта.

РАДИКАЛЬНАЯ ЭКОНОМИЯ ЭЛЕКТРОЭНЕРГИИ

Предложен, запатентован и апробирован оригинальный эффективный метод радикальной экономии электроэнергии (30-40%) путем принудительного устранения контуров циркуляции реактивных токов в цепи «источник – нагрузка переменного тока» [43-46]. Эти изобретения революционны для мировой электроэнергетики и обеспечат глобальную экономию электроэнергии в единой электроэнергетической системе.

Более подробно об этом методе по адресу: <http://www.ntpo.com/techno/techno2/8.shtml>

ВОЗОБНОВЛЯЕМАЯ ЭНЕРГИЯ ГЕОЭЛЕКТРИЧЕСТВА И ГЕОМАГНЕТИЗМА И ПУТИ ИХ ИСПОЛЬЗОВАНИЯ В ЦЕЛЯХ МИРОВОЙ ЭЛЕКТРО- И ТЕПЛОЭНЕРГЕТИКИ

Открыто явление образования электрического заряда и электрического и магнитных полей планеты и ее ионосферы, и объяснены по-новому с единой электромеханической позиции на основе данных открытий причины всех природных явлений, включая вращение планеты и известные аномальные природные явления [50-55].

На основе этих фундаментальных открытий мною предложены методы получения дешевой электроэнергии путем использования

возобновляемой энергии ионосферы и магнитосферы планеты и оригинальные методы снижения последствий или полного предотвращения устранения аномалий природы и потепления климата [50-55]:

1. путем дозированной электрической разрядки ионосферы лучом лазера [55];
2. путем использования энергии геомагнитного поля планеты для получения электроэнергии [50];
3. методы управления электрическим зарядом планеты и ее магнитным полем для управления природными явлениями и предотвращения глобального потепления климата планеты [50-55].

Более подробно вы можете прочесть об этом в моих статьях в Интернете:

http://ntpo.com/secrets_ground/secrets_ground/14.shtml

<http://www.sciteclibrary.ru/rus/catalog/pages/7600.html>

<http://kuasar.narod.ru/library/new-space-energy/>
<http://kuasar.narod.ru/library/new-space-energy/space-capacitors.htm>

Радикальная двойная экономия топлива в теплоэнергетике и на транспорте

Опыты и исследования показывают, что предлагаемые электро-магнито технологии позволяют обеспечить радикальную экономию топлива.

Она достигается при интенсивной обработке любого топлива, включая и любые водные углеводородные растворы и эмульсии, окислителя и самого пламени сильными по напряженности электрическими и магнитными полями малой мощности. В сочетании с вихревыми эффектами это приводит к существенной (двукратной, и более) экономии основного топлива для создания прежней теплоты в котельной и для совершения полезной работы в двигателях внутреннего сгорания по сравнению с классическими технологиями сжигания горючих веществ. Одновременно обеспечивается и предельная полнота сгорания веществ и высокая экологичность отходящих газов.

Экономичная, всеядная горелка Дудышева

<http://www.ntpo.com/techno/techno3/14.shtml>

Универсальная горелка с вращающейся электродугой.

<http://www.ntpo.com/techno/techno3/16.shtml>

Вихревое устройство смешивания топливной

смеси для тепловых моторов автотранспорта.
<http://www.ntpo.com/techno/techno3/15.shtml>
Магнитная свеча зажигания с вращением электрической дуги для тепловых машин.
<http://www.ntpo.com/techno/techno3/17.shtml>

Выводы

1. Открытия и предлагаемые методы и изобретения по использованию энергии электрического и магнитного полей важны для эффективного преодоления глобального энергетического и экологического кризиса, поскольку открывают перспективу экологически чистого получения водорода, синтез-газа и всех полезных видов энергии в достаточных объемах на обозримое будущее.
2. Новая электроогневая технология тушения пожаров и новейшие технологии предотвращения аномальных природных явлений позволят спасти миллионы людей на планете от техногенных и природных катаклизмов.
3. Новая электроогневая технология позволяет эффективно и чисто утилизировать любые отходы и превращать их в полезные виды топлива, а также сделать двигатели транспорта экологически чистыми.
4. Новая электросмотическая технология позволяет эффективно получить дешевый водород и топливный газ из любых водных растворов.

ЛИТЕРАТУРА

1. Дудышев В.Д. "Электроогневая технология-эффективный путь решения энергетических и экологических проблем-"Экология и промышленность России", №3/97
2. Дудышев В.Д., "Как спасти цивилизацию и природу от глобального экологического загрязнения?" -"Экология и промышленность России" №11/97г.)
3. Дудышев В.Д. Новая электроогневая технология экологически чистого горения –«Новая энергетика»№1,2003г., С-Пб.
4. Дудышев В.Д. Новый метод экологически чистого сжигания веществ как радикальный путь решения глобальных экологических проблем - в сборн. докл II Международного конгресса, Россия, Самара,1997 г.
5. Дудышев В.Д. Способ очистки ВГ ДВС – электроогневая очистка и электрофильтр на выходе ДВС- пат. РФ №1404664
6. Дудышев В.Д. Новая электроогневая технология интенсификации процессов горения -докл на Международной научно-практической конференции "Экология больших городов"М.,1997 г.
7. Дудышев В.Д."Способ управления горением пламени"- пат. РФ № 22017219 с приоритетом от 19.04.94 г.
8. Дудышев В.Д. Способ интенсификации и управления горением пламени –пат. РФ № 2125682 с приоритетом от 06.06.95г.
9. Дудышев В.Д. "Способ электроогневого сжигания отходов и мусора"-пат.РФ№2117870)
10. Дудышев В.Д. "Способ электроогневой очистки отходящих газов" –пат. РФ № 2125168
11. Дудышев В.Д. Способ интенсификации горения пламени в топке котельной установки -пат. РФ № 2079766 с приоритетом от 14.06.95 г.(электроогневой метод)
12. Дудышев В.Д. "Способ снижения токсичности выхлопных газов автотранспорта" - Патент РФ №2117179 .с приоритетом от 20.02.96 г. (электроогневой метод)
13. Дудышев В.Д. «Способ внутренней очистки выхлопных газов ДВС» Патент РФ № 2165031.
14. Дудышев В.Д. «Способ интенсификации работы ДВС» Патент РФ № 2135814
15. Дудышев В.Д. «Способ снижения токсичности ВГ ДВС и устройство для его осуществления»- Пат. РФ № 2132471
16. Дудышев В.Д. «Способ интенсификации и управления горением пламени» Пат. РФ № 2125682
17. Дудышев В.Д. «Способ управления тепловой машиной» Патент РФ № 2134354
18. Дудышев В.Д. Способ электроогневого сжигания нефтяных факелов и устройство для его осуществления – пат РФ №2176050
19. Дудышев В.Д. Способ сжигания топлива и устройство для его осуществления –пат РФ №2160414
20. Дудышев В.Д. Способ зажигания топливной смеси в ДВС и устройство для его осуществления –пат РФ.2160380
21. Дудышев В.Д.Способ тушения пламени -а.с.СССР №1621234
22. Дудышев В.Д. Способ электроогневой очистки выхлопных газов ДВС автотранспорта и устройство для его осуществления –пат. РФ 2175074
23. Дудышев В.Д. Новый электроогневой метод сжигания отходов -в сборн. докл на III Международном экологическом конгрессе, Россия, Самара,1998 г.
24. Дудышев В.Д. Экологическая безопасность автотранспорта –«Экология и промышленность России» №5/97 г.
25. Дудышев В.Д. Перспективные технические разработки и изобретения по экологическому усовершенствованию автотранспорта ="ЭКиП" № 12/98 г.
26. Дудышев В.Д. Проблемы и пути экологического совершенствования отечественного автотранспорта -"ЭКиП" №11/98 г.
27. Дудышев В.Д. «Экологически чистый мотор для автотранспорта»- в ж-ле «Новые технологии» №2/2001 г. г. Самара
28. Дудышев В.Д. «Новая электрическая технология бесконтактного тушения пламени и предотвращения его возгорания» -ж-л Новые технологии « № 9/2002 г. г. Самара
29. Дудышев В.Д. Новая технология тушения и предотвращения пожаров-«Экология и промышленность России» декабрь,2003 г.
30. Дудышев В.Д. Электроогневая утилизация нефтешламов--«Экология и промышленность России» май,2002 г.
31. Дудышев В.Д. Экономия топлива и снижение токсичности бензиновых двигателей-«Экология и промышленность России» май,2003 г.
32. Дудышев В.Д. «Новый эффект холодного испарения и диссоциации жидкостей на основе капиллярного электроосмотического эффекта « в ж-ле »Новая энергетика» «№1/2003 г. Санкт- Петербург.
33. Дудышев В.Д. Способ электрической диссоциации жидкостей -заявка на изобретение –в ФИПС № 2000119894
34. DUDYSHEV VALERY DMITRIEVICH (RU) ZAVYALOV STANISLAV YURIEVICH (RU); METHOD FOR DISSOCIATING LIQUID- Requested Patent WO0207874 -- Application Number WO2001RU00308 20010725
35. Дудышев В.Д. Дешевый топливный газ и водород из водных фекалийных растворов –«Экология и промышленность России »август 2004 г.
36. Дудышев В.Д. Способ электромеханического

преобразования энергии - пат РФ № 2182398
37. Дудышев В.Д. Новые методы извлечения и преобразования скрытой потенциальной энергии электрического поля в кинетическую энергию и электроэнергию – «Новая энергетика», №4/2003 г.
38. Дудышев В.Д. Явление униполярного зарядомассопереноса в импульсном электрическом поле и его практические применения в энергетике и технике - Новая Энергетика, июль, 2004 г.
39. Дудышев В.Д. Явление прямого преобразования энергии магнитных полей постоянных магнитов винные виды энергий – «Новая энергетика» 3/2004 г.
40. Дудышев В.Д. Методы преобразования магнитной энергии постоянных магнитов и принципы работы преобразователей энергии магнитного поля – «Новая Энергетика» 4/2004 г.
41. Дудышев В.Д. Магнито-электрический генератор-пол Решение ФИПСА о выдаче патента на изобретение от 28.10.2004 г. по заявке на изобретение №2004129131 от 4.10.2004 г.
42. Дудышев В.Д. Способ преобразования энергии электрогидравлического удара - пат РФ № 2157893
43. Дудышев В.Д. и др. Регулятор напряжения – а.с. СССР № 1372464
44. Дудышев В.Д. и др. Регулятор напряжения – а.с. СССР № 1389634
45. Дудышев В.Д. и др. Устройство для подключения потребителя к сети переменного тока – а.с. СССР № 1537100
46. Дудышев В.Д. и др. Устройство для пуска и защиты асинхронного электродвигателя от аварийных режимов – а.с. СССР № 1582308

47. Дудышев В.Д. и др. Безредукторный ветроагрегат – а.с. СССР 1263904
48. Дудышев В.Д. Безредукторный ветроагрегат-а.с. СССР № 1295025
49. Дудышев В.Д. и др. Перспективы применения автономных асинхронных вентильных стартер-генераторов в автономных системах электроснабжения- «Электротехника», №11, 1980 г.
50. Дудышев В.Д. Планета Земля – природный электрический мотор- генератор – «Новая энергетика», 3/2004
51. Дудышев В.Д. Введение в глобальную экологию или электромеханика живой природы- «Экология и промышленность России»-ноябрь 1999 г.
52. Дудышев В.Д. Земля- электрическая машина – «ТМ», №11, 1984 г
53. Дудышев В.Д. Способ получения импульса тяги для движения космического аппарата в геомагнитном поле планеты и устройства для его осуществления- заявка на изобретение - №2002101749 -ФИПС
54. Дудышев В.Д. Способ управления климатом планеты - заявка на изобретение - №2002101750-ФИПС
55. V.D.Dudyshev New Fuelles Spage Pover Engineering – New Energy Technologies – december 2002
56. V.D.Dudyshev New Electric Fire Technology - New Energy Technologies – Januar 2003
57. V.D.Dudyshev New Effekt of gold Evaporation- New Energy Technologies – Januar 2003
58. V.D.Dudyshev Latent Potential Energy of Electrical Field - New Energy Technologies – Juli 2003

Новости Института интегральных исследований

Канадский ученый изобретает новый фотоэлемент

Торонто (Рейтер) – возможно, скоро мы будем заряжать сотовые телефоны с помощью наших рубашек. Ученые из Института Торонто изобрели гибкий пластиковый фотоэлемент, который в пять раз эффективнее современных методов преобразования солнечной энергии в электрическую.

Глава исследовательской группы, Тед Сарджент, доктор наук, специалист в области электроники и компьютерных технологий, утверждает, что фотоэлемент перерабатывает солнечное инфракрасное излучение. В форме гибкой пленки фотоэлемент можно разместить на верхней одежде, бумаге или других материалах. Такая пленка может использовать 30% солнечной энергии. Это намного больше, чем 6% - лучший результат современных пластиковых фотоэлементов.

«Тот факт, что фотоэлемент, захватывающий солнечную энергию, состоит из гибких материалов, позволит сплести пластик с волокнами, примерно так, как при производстве синтетических волокон, и делать из этого материала одежду, что-то вроде носибельных фотоэлементов», - говорит Сарджент. Сейчас он работает в Бостоне и пробудет там до лета.

«Это тип портативного электричества». Сарджент говорит, что материал можно будет вплести в рубашку или свитер и использоваться для подзарядки, как фотоэлементы. «Мы привыкли носить с собой мобильные телефоны и проверять электронную почту, но у нас нет постоянного источника энергии. Лучшее, что у нас есть – батарейки, которые заканчиваются. Таким образом, если у нас будет беспроводной источник энергии, такой, как солнце, это решит многие проблемы».

Исследование о новом фотоэлементе было опубликовано в воскресном электронном

выпуске научного журнала «Природные материалы». Теперь Сарджент ищет инвесторов, которые помогут запустить новинку в производство.

Терри Уайт, президент Канадского общества солнечной энергетики, говорит, что фотоэлементы этого типа смогут изменить промышленность: «Если получится сделать фотоэлементы менее дорогими и найти им многообразные области применения, это будет настоящим прорывом». Сарджент утверждает, что новая технология станет доступна среднему потребителю в течение 5-10 лет. Уже сейчас ей заинтересовались предприниматели, идущие на риск, с Уолл Стрит. «Эта технология зацепила меня как с научной, так и с деловой точки зрения», - говорит Джош Вульф, руководящий партнер венчурной компании «Lux Capital» на Манхэттене, которая делает вложения порядка 1-2 миллионов долларов в проекты нанотехнологий на ранней стадии.

«То, что можно иметь сворачивающийся дисплей толщиной с газету для подзарядки портативного компьютера или создать новую продукцию, в зависимости от фантазии ученых, - по-моему, это революционная идея».

А что происходит, если солнце не светит? «Конечно, в видимом свете нет энергии, - отвечает Сарджент, - Но в инфракрасном ее показатель не равен абсолютному нулю. Не все, что горячо, как солнце, дает энергию. Она есть и в том, что только теплое. Даже люди и животные выделяют тепло. Таким образом, в инфракрасном свете остается энергия, даже если за окном темно».

Томас Валон: iri@erols.com

Геополитика: дешевая нефть уходит в прошлое

Прошлый год запомнят на нефтяном рынке: год, когда цены ставили рекорды, прогнозы потеряли связь с реальностью, и почти все шло неправильно. Год, когда политики снова обратили внимание на рынок нефти.

Кажется, тенденция продолжается и в этом году. Хотя цены падают с октября, многие проблемы, актуальные для нефтяной промышленности в 2004 году, грозят возникнуть снова. Дешевая нефть становится явлением прошлого. В течение девяти лет цены были стабильными,

поставки надежными, энергетические затраты низкими, деловая активность росла. При стоимости в среднем 20 долларов за баррель нефть рассматривали как один из предметов потребления.

Однако потом начались этнические проблемы и безработица в Нигерии; хаос и акции протеста в Венесуэле до того, как президент Хуго Чавес выиграл референдум и остался у власти; жесткая энергетическая политика в России; война и продолжающееся сопротивление в Ираке.

Хотя поставки нефти на мировой рынок редко прерывались, неопределенность, вызванная этими событиями, взвинтила цены на нефть в Нью-Йорке на две трети, более 55 долларов за баррель в октябре. Поскольку цены на нефть выросли, многие аналитики, биржевые маклеры и политики поняли, что нефть – не то же самое, что какао или кофе.

«Нефть – объект политики, - говорит Роберт Мабро, президент Оксфордского института энергетических исследований, один из главных мировых экспертов по энергетике, - Геополитика – самая важная вещь на нефтяном рынке. А люди забыли об этом с 1980-х».

Конечно, нефть и политика смешиваются не в первый раз.

Несколько десятилетий назад военные правительства Ирана и Ливии национализировали нефтяную промышленность, вынудили уйти американские и европейские компании и стали контролировать свои природные ресурсы. Потом было объявлено эмбарго на нефть, произошли ценовые потрясения 1973-74 и 1978-81 гг., вызвавшие плавный рост инфляции.

По существу, политики с того времени перестали обращать внимание на энергетику. В 1980-х эксперты по энергетике сильно недооценили войну между двумя основными производителями нефти в Персидском заливе, Ираном и Ираком, потому что Саудовская Аравия и другие страны ОПЕК могли компенсировать издержки, просто поднимая производство.

Даже оккупация Кувейта Ираком в 1990 году и последующее эмбарго на экспорт нефти этими странами дестабилизировали энергетически рынок лишь на несколько недель.

Но в течение последних лет нефтяная промышленность претерпела серьезные

изменения. В то время как спрос стабильно рос каждый год, новые месторождения, несмотря на поиски, не были найдены.

Теперь, когда промышленность работает на полную мощность, чтобы удовлетворить выросший спрос, уже не осталось средств, чтобы смягчить потенциальный удар, нанесенный по таким производителям, как Ирак, Венесуэла, Иран, Россия или Нигерия.

Теперь для нефтяного рынка политика снова имеет значение.

Ами Майерс Джаффе, помощник директора энергетической программы Университета Райса, нефтяная промышленность Саудовской Аравии уже не кажется недостижимой для атак террористов, напряжение в Персидском заливе может ударить по ядерной программе Ирана. Нигерийские конфликты могут привести к насилию, война в Ираке продолжается.

«Все, что угодно может повлиять на рынок, - говорит Джаффе, - Особенно когда вы ходите по лезвию бритвы. Единственное, что может кардинально изменить ситуацию – это глобальный экономический спад».

Усилившийся геополитический риск выразился в росте цен, аналитики называют это «премией за риск». Цены на сырую нефть составляли в среднем 30 долларов за баррель с 2000 года, но в прошлом году цена на сырую нефть выросла на Нью-Йоркской бирже до 41 доллара за баррель. Хотя цены на нефть высоки, с учетом инфляции они ниже уровня марта 1981 года, когда сырая нефть стоила 70 долларов за баррель по сегодняшнему курсу. Аналитики не прогнозируют спада цен в ближайшее время.

По сведениям информационного энергетического агентства Департамента энергетики, высокие мировые цены с середины 2002 года обеспечили поддержку экономическому возрождению России, благодаря чему увеличилась добыча нефти.

По данным Агентства, бывший Советский Союз, самой большой страной которого сегодня является Россия, - крупнейший мировой производитель нефти, за ним следуют Саудовская Аравия и США. Крупнейший потребитель – Соединенные Штаты, которые импортируют более половины потребляемой нефти; Китай, Япония и бывший Советский союз потребляют около трети производимой нефти. Лео Дроллаз, главный экономист Центра

глобальных энергетических исследований в Лондоне, ожидает, что в 2005 году цены будут выше, чем в прошлом. Центр был основан в 1990 году шейхом Ахмедом Заки Ямани, бывшим министром топливной промышленности Саудовской Аравии.

Даже нефтяные компании, которые обычно очень консервативно относятся к своей ценовой политике, начинают это осознавать. Лорд Браун, президент компании «BP», считает, что в течение следующих лет минимальной будет цена 30 долларов за баррель.

«Нечто очень важное держит цены на высоком уровне, будь то 45, 40 или 35 долларов за баррель, - говорит господин Мабро из Оксфордского института, - И политики не смогут улучшить ситуацию. Если только вы верите в то, что в Ираке произойдет чудо».

Джэд Майвад, Нью-Йорк Таймс,
3 января 2005.

США: возобновились споры о Холодном ядерном синтезе

Комиссия экспертов по энергетике разделилась при обсуждении экспериментов по производству энергии. Данные о холодном синтезе признаны интригующими, но не убеждающими. Таково заключение научной комиссии из 18-ти человек, которую попросили оценить исследования в этой области.

Исследования, представленные 1 декабря Департаментом по энергетике США, вызвали к жизни спор 15-летней давности о том, может ли ядерный синтез происходить при комнатной температуре.

Согласно отчету, комиссия «разделилась практически поровну» по вопросу о том, возможно ли с помощью «холодных» экспериментов производить энергию в форме тепла. Но члены комиссии согласились, что доказательств холодного синтеза все-таки недостаточно, кроме того, они пожаловались, что многие из представленных работ были недостаточно документированы.

Дэвид Негель из Вашингтонского университета в округе Колумбия утверждает, что данная оценка – позитивный шаг для исследований в области холодного синтеза. Он является соавтором

резюме исследования холодного синтеза, которое оценивала комиссия. «Большинство ученых думает, что холодный синтез – смехотворная идея, но, все-таки мнения ученых, рассматривающих нашу работу, разделились поровну».

Большинство, тем не менее, относится к этому скептически. «Удивительно, что комиссия не признала идею холодного синтеза убедительной после 15-ти лет дополнительных исследований, - говорит Боб Парк, доктор физических наук из Университета Мэриленда и автор книги «Наука Вуду» о неиспользуемых научных разработках. Парк утверждает, что, хотя качество исследований о холодном синтезе улучшилось, никто пока не будет вкладывать в них деньги.

Ядерный синтез

Как правило, ядерный синтез происходит в звездах, таких, как Солнце, когда атомы водорода сплавляются и образуют гелий, высвобождая в процессе огромное количество энергии. Долгое время ученые верили, что ядерный синтез может быть мощным источником энергии здесь, на Земле. Однако, до сих пор никто не смог контролировать реакции синтеза, потому что они происходят только при температуре и давлении, которые существуют внутри звезд.

Так ученые думали вплоть до 1989 года, пока Стэнли Понс и Мартин Фляйшман из Университета Юты не объявили, что создали новый вид синтеза внутри маленькой канистры с водой. Понс и Фляйшман утверждали, что, когда они пропускают электрический ток между двумя палладиевыми пластинами, разделенными водой, содержащей дейтерий, тяжелый изотоп водорода, происходит слабая, но измеримая реакция ядерного синтеза.

Во время широко транслируемой пресс-конференции в Юте ученые заявили, что «холодный ядерный синтез» может произвести революцию в мировой энергетике.

Заявления Понса и Фляйшмана были быстро опровергнуты другими учеными, которые указали на то, что при проведении экспериментальных измерений были допущены многочисленные ошибки. Но идея холодного синтеза живет в кино и научной фантастике, в нее верят некоторые исследователи.

Эти ученые наконец-то добились внимания секретаря по энергетике США, Спенсера Абрахама, который взял резюме исследования из

научного департамента в августе 2003 года.

Хотя комиссия осталась скептически настроенной, она практически единодушно посоветовала департаменту энергетики финансировать хорошо продуманные и обоснованные заявки на исследования холодного синтеза. Негель говорит, что, по его мнению, многие исследователи в области, которую так долго игнорировали, представят на рассмотрение свои проекты в течение следующих месяцев. «И я буду среди них», - заявляет он.

Ресурсы

Резюме руководства по докладу о реакциях холодного ядерного синтеза – Научный отдел Департамента энергетики http://www.science.doe.gov/Sub/Newsroom/News_Releases/DOE-SC/2004/low_energy/index.htm

Центр космических и морских военных систем ВМФ США в Сан-Диего, Доклад о холодном синтезе, 2 тома. «Термальный и ядерный аспекты системы Pd/D2O: десятилетие исследований в лабораториях ВМФ». Один из авторов – проф. Скотт Чабб, вступление проф. Фрэнка Гордона. Том 1. 3,5 Мб, 121 стр. в формате PDF. <http://www.spawar.navy.mil/sti/publications/pubs/tr/1862/tr1862-vol1.pdf>

«США снова, через 15 лет, рассматривает холодный синтез» - «Нью-Йорк Таймс», 2004. <http://query.nytimes.com/mem/tnt.html?tntget=2004/03/25/science/25FUSI.html&tntemail1>

«Департамент энергетики потеплел к холодному синтезу» - «Физика сегодня», 2004. <http://www.physicstoday.org/vol-57/iss-4/p27.html>

«Холодный синтез не умер, он просто затих от научного пренебрежения», Шэрон Бэгли, научный журнал «Уолл Стрит Джорнал», 5 сентября 2003. <http://online.wsj.com/article/0,,SB106270936017252700,00.html>

"Разумные сомнения не остановят прогресс" «Новый ученый», номер 177, выпуск 2388, 29 марта 2003, стр. 36. www.newscientist.com/news

Дополнительную информацию о холодном синтезе можно найти на сайтах <http://world.std.com/~mica/cft.html>, <http://www.lenr-canr.org>, <http://www.newenergytimes.com>

Джофф Брумфиль, «Nature», 2 декабря 2004

Антигравитация на глиняных ногах

Отчет космического агентства вряд ли понравится исследователям, бьющимся над проблемой преодоления гравитации. Межзвездный космический корабль по-прежнему остается лишь объектом научной фантастики.

Смогут ли астронавты, обратившись к книге Герберта Уэллса «Первый человек на Луне», полететь на корабле, оснащенном антигравитационными устройствами? Некоторым эта идея кажется фантастической, но в основном люди воспринимают ее серьезно.

В 2001 году Европейское космическое агентство (ЕКА) уполномочило двух ученых оценить возможности контроля над гравитацией. Они пришли к выводу, что, даже если такой контроль возможен, выгода от того, что космический корабль будет выведен за пределы гравитационного поля Земли, скорее всего, не будет стоить потраченных усилий.

Однако ученые, разрабатывающие подобные проекты, оспаривают это заключение. «Я думаю, что этот вывод, даже если он и является правильным, неинтересен и к делу не относится», - говорит Джеймс Вудворд из Калифорнийского государственного университета в Фуллертоне, работающий над проектом антигравитационного двигателя для НАСА.

НАСА проводила исследовательскую программу по теоретическим методам создания новых двигателей под названием «Прорыв в физике движения» с 1996 до 2003 года, пока финансирование программы не прекратили. Основатель и бывший руководитель проекта, Марк Миллис из Исследовательского центра Гленн НАСА в Кливленде, Огайо, говорит, что в отчете ЕКА исправлены некоторые ошибки в концепциях гравитационного контроля, но в целом отчет не дает оснований для прекращения исследований.

«Опасность этого отчета состоит в том, что средний читатель широко воспримет негативные выводы и станет применять их ко всем исследованиям в области гравитации и инерции», - утверждает Миллис.

«Сделав такие выводы в отчете, мы не имели в виду, что надо отбросить все подобные идеи, - говорит один из авторов отчета, специалист по

космологии Орфо Бертолами из Технического университета Лиссабона в Португалии, - Мы лишь рекомендовали ЕКА критически к ним относиться». И добавляет: «Активность в этой области должна быть слабой. Традиционные идеи о движении гораздо более продуктивны».

Назад, на Землю

Фантастическая идея Уэллса основана на изобретении некоего вещества, которое нейтрализует земную гравитацию для любого помещенного над ним объекта. Но можно ли в самом деле изобрести нечто подобное? Антигравитация нарушает закон сохранения энергии, запрещая постоянное движение. Поместите половину колеса над таким гравитационным щитом, и защищенная часть поднимется, а колесо будет вращаться вечно без источника энергии.

«Традиционные идеи о движении гораздо более продуктивны», - говорит специалист по космологии Орфо Бертолами, один из авторов отчета об антигравитации для ЕКА. Более того, гравитацию нельзя отразить так же, как свет или звук: теория относительности Эйнштейна объясняет, что гравитация – результат того, что масса искажает пространство-время.

Однако относительность – не последний довод в этом споре. «Гравитация не укладывается в стандартную модель физики элементарных частиц, - говорит Кловис де Матос, технический служащий ЕКА, ответственный за исследование, - И мы не понимаем, как гравитация действует на квантовом уровне».

Де Матос объясняет, что ЕКА попросило выполнить исследование частично для того, чтобы понять, способна ли квантовая теория гравитации расширить наше представление о космических технологиях.

Бертолами и его соавтор, Мартин Таймар из австрийской компании космических технологий "ARC Seibersdorf», рассматривали проекты, предлагающие поднять космический корабль за счет уменьшения силы гравитации. Они не произвели на них впечатления. «Ни один из проектов не показался нам убедительным и детально разработанным, - говорит Бертолами, - Экспериментально и теоретически они не соответствуют научным стандартам».

Существующие идеи

Тем не менее, исследователи полагают, что

некоторые идеи изменения гравитации стоят внимания. Например, как только космические корабли НАСА достигают пределов Солнечной системы, они сбиваются с намеченного курса. Это позволило некоторым ученым предположить, что существующая теория гравитации несовершенна.

Есть также предположения, что магнитные эффекты материалов, поведение которых обусловлено квантовыми эффектами, таких, как сверхпроводники, может привести к возникновению так называемой искусственной гравитации. Ученые НАСА рассмотрели заявление российского физика Евгения Подkletного о том, что вращающийся сверхпроводник может создать гравитационный щит и уменьшить вес находящегося над ним объекта на 2%.

«Независимые ученые не смогли повторить этот и подобные эксперименты», - говорит Таймар. Он и Бертолами заключили, что в настоящее время нет оснований для того, чтобы принимать подобные заявления всерьез. Тем не менее, они не исключают проявления гравитационных аномалий в квантовых материалах.

Другие точки зрения принимают во внимание гравитационные и инерционные массы объекта. Гравитационная масса определяет силу гравитации, действующую на объект; инертная масса определяет, сколько силы требуется, чтобы привести объект в движение. Общая теория относительности утверждает, что обе величины (массы) идентичны, но некоторые теории квантовой гравитации утверждают, что они отличаются.

Таймар и Бертолами рассматривали проект изменения одной массы при неизменной другой. Они пришли к выводу, что уменьшение инертной массы не влияет на количество топлива, необходимого, чтобы поднять космический корабль. Если изменить только гравитационную массу, например, гравитационным щитом, это тоже не поможет, если только щит не будет полным.

Литература

М. Таймар и О. Бертолами. Репринт отчета «Гипотетический контроль гравитации и его возможное влияние на движение в космосе»: <http://xxx.arxiv.org/abs/physics/0412176> (2005).

Филипп Болл, «Природа», 26 января 2005

Крошечные динамо-машины

Ядерные микробатареи извлекают энергию из радиоактивных частиц и в будущем могут заряжать разные микроэлектромеханические диковины или ваши мобильные телефоны.

В течение нескольких десятилетий, электронные схемы уменьшились до невероятных размеров. Плохо только, что батарейки, питающие такие устройства, не сильно уменьшились.

В современных приемниках GPS, которые носят на запястье, цифровых фотоаппаратах размером со спичечный коробок и карманных персональных компьютерах батарейки занимают много места. И даже они не обеспечивают необходимого количества энергии, заканчиваясь в самый неподходящий момент.

Причина проста: батарейки по-прежнему представляют собой маленькие сосуды с химикатами. Они действуют, по сути, так же, как и два столетия назад, когда итальянский физик Алессандро Вольта положил друг на друга цинковый и серебряный диски и создал первую химическую батарею, которую использовал для того, чтобы заставить дергаться лягушачью лапку.

Теперь, с наступлением эры миниатюризации, основанной на микроэлектромеханических системах (МЭМС), батарейки стали критической проблемой. МЭМС применяются везде, от автомобильных датчиков, выбрасывающих воздушные подушки, и систем доставки инъекционных препаратов до устройств мониторинга окружающей среды. Многие из этих систем должны работать долгое время, но их батарейки не всегда легко заменить или зарядить. Таким образом, чтобы эти миниатюрные машины могли хорошо работать, нам нужны маленькие и более долговечные источники энергии.

Несколько лет наша исследовательская группа в Университете Корнелла и Университете Висконсин-Мэдисон работала над проблемой источника энергии: мы разрабатывали метод извлечения энергии естественным путем из крошечных кусочков радиоактивных материалов.

Микрогенераторы, которые мы разрабатываем, это не ядерные реакторы в миниатюре. Они не используют реакцию ядерного синтеза. Вся энергия получается от частиц, спонтанно выделяемых радиоактивными элементами. Эти устройства, которые мы называем микробатареями, используют тонкие радиоактивные пленки, упаковывающие энергию

в тысячу раз плотнее, чем литиево-ионные батарейки.

Частица радиоизотопа, такого, как, например, никель-63 или тритий, содержит достаточно энергии, чтобы питать МЭМС-устройство десятилетиями и делать это надежно. Частицы, излучаемые изотопами, в отличие от более активных частиц, излучаемых другими радиоактивными материалами, задерживаются на уровне слоя отмершей кожи, покрывающего человеческое тело. Они проникают не более чем на 25 микрон в большинство твердых или жидких материалов, поэтому в форме батарейки их можно поместить в обычный пластиковый пакет.

Экспериментальные образцы, над которыми мы сейчас работаем, все еще достаточно большие, но, как и первый транзистор, они станут меньше, пройдя путь от макро до микроустройств. Если первые батареи для МЭМС-устройств будут работать хорошо в подходящей упаковке и с надлежащими мерами предосторожности, следующим шагом будет их использование для карманных электронных устройств. Маленькая ядерная батарейка, возможно, не обеспечит необходимым количеством энергии мобильный телефон, но наши эксперименты показывают, что несколько ядерных батареек могут служить подзарядным агрегатом для традиционных химических батареек. В зависимости от энергопотребления карманного электронного устройства, подзарядка ядерными частицами поможет обычным батарейкам работать несколько месяцев, а не дней, или вообще работать без зарядки от обычного источника тока.

«СУЩЕСТВУЕТ УДИВИТЕЛЬНЫЙ МАЛЕНЬКИЙ МИР», - сказал физик Ричард Р. Фейнман в своей знаменитой речи 1959 года для Американского физического общества. Он предвидел, что физические законы позволят сконструировать микро и наномашин и что когда-нибудь мы сможем записать всю энциклопедию Британника на игольном ушке.

Предвидения Фрейнмана начали реализовываться благодаря усовершенствованиям в микроэлектронике. Аппараты микро и нануровня составляют рынок с оборотом в миллиарды долларов, так как они являются частью всех видов электронных устройств. Они нашли революционное применение в ультраплотной машинной памяти размером с кончик ногтя, которая может хранить тысячи гигабайтов информации, в качестве микрозеркал для усовершенствованных дисплеев и оптического оборудования, а также высокоизбирательных радиочастотных

фильтров, позволяющих уменьшить размер мобильного телефона и улучшить качество связи.

Если речь идет об очень маленьких размерах, химические батареи не могут обеспечить достаточно энергии для питания микромашин. Как только вы уменьшаете размер химической батареи, количество хранимой ею энергии резко падает. Уменьшите каждую сторону кубической батареи на 10, и объем энергии уменьшится в 1000 раз. Получается, что ученые, изобретающие сенсоры размером с песчинку, вынуждены прикреплять к ним батареи размером с пуговицу.

ЧТОБЫ РАЗВИТЬ ПРОИЗВОДСТВО ЭНЕРГИИ НА МИКРОУРОВНЕ, несколько исследовательских групп сосредоточили усилия на хорошо известных источниках энергии, так называемых водородных и углеводородных видах топлива, таких как пропан, метан, бензин и дизельное топливо. Некоторые ученые разрабатывают микротопливные элементы, которые потребляют водород для производства энергии. Другие разрабатывают внутрикристаллические двигатели, сжигающие топливо, например, бензин, для приведения в действие миниатюрного электрического генератора.

Есть три основных проблемы в этих подходах. Одна состоит в том, что эти виды топлива имеют низкую плотность энергии, только в 5-10 раз выше, чем лучшие литиево-ионные батарейки. Другая заключается в том, как заправлять топливо и удалять побочные продукты. Наконец, упаковка жидкого топлива затрудняет уменьшение размера топливных элементов и генераторов.

Ядерные микробатареи, которые мы разрабатываем, не нужно заправлять топливом или заряжать, их срок действия равен половине периода полураспада ядерного источника энергии, при этом производительность энергии уменьшится в два раза. Несмотря на то, что КПД преобразования ядерной энергии в электрическую не выше 4% у одного из наших экспериментальных образцов, чрезвычайная плотность энергии радиоактивных материалов позволяет этим микробатарейкам производить относительно большое количество энергии.

Например, ядерная батарейка из 10 миллиграммов полония-210 (содержащихся в 1 кубическом миллиметре) может производить 50 милливольт электроэнергии больше четырех месяцев (период полураспада полония-210 – 138 дней). Такая батарейка может питать простой

микропроцессор и несколько сенсоров все эти месяцы.

КПД преобразования энергии не останется на уровне 4%. С прошлого июля мы начали работать над увеличением КПД до 20% в рамках новой программы Агентства оборонных исследовательских проектов под названием «Радиоизотопные микроисточники энергии».

Космические агентства, такие, как НАСА в США, давно заметили экстраординарный потенциал радиоактивных материалов для производства электричества. НАСА использует радиоизотопные термоэлектрические генераторы (РТГ) с 1960-х годов в десятках различных проектов, таких как «Voyager» или зонд Кассини, сейчас вращающийся на орбите Сатурна. Такие космические зонды улетают слишком далеко от Солнца, чтобы питаться фотоэлектрическими батареями.

РТГ преобразуют тепло в электричество в рамках процесса, известного как термоэлектрический эффект: при нагревании одного конца металлического бруска электроны в этом месте получают больше термальной энергии и движутся к другому концу, производя поперечное напряжение. Большинство РТГ, принадлежащих НАСА, имеют размер стиральной машины и работают на плутонии-238, высокорadioактивном элементе, который может производить огромное количество тепла.

Как выяснилось, РТГ нелегко уменьшить. При миниатюрных размерах МЭМС-устройств соотношение между поверхностью объекта и его объемом очень большое. Относительно большая поверхность РТГ затрудняет уменьшение тепловых потерь и поддержание температуры, необходимой для их работы. Получается, мы должны найти иной способ преобразования ядерной энергии в электрическую.

ОДНА ИЗ МИКРОБАТАРЕЙ, КОТОРЫЕ МЫ РАЗРАБОТАЛИ в начале прошлого года, непосредственно преобразует высокоэнергетические частицы, излучаемые радиоактивным источником, в электрический ток. Устройство состоит из небольшого количества никеля-63, размещенного на обычном кремниевом р – п - переходном диоде. При распаде никеля-63 выделяются бета-частицы, то есть высокоэнергетические электроны, которые спонтанно вылетают из нестабильного радиоизотопного ядра. Излучаемые бета-частицы ионизируют атомы диода и создают спаренные электроны и дырки, разделяющиеся при

приближении к р – п – переходу. Разделенные электроны и дырки утекают от перехода и создают электрический ток.

Никель-63 идеален для этой задачи, потому что испускаемые им бета-частицы достаточно медленные. Если бы они были более активны, то проходили бы по кремнию на большие расстояния и не попадали в батарею. Устройство, которое мы построили, могло производить около 3 нановатт, используя 0,1 милликури никеля-63, - небольшое количество энергии, но достаточное для применения в наноэлектронной памяти и простых процессорах для военных сенсоров и датчиков окружающей среды, разрабатываемых в настоящий момент разными исследовательскими группами.

Наши микробатареи нового типа могут вырабатывать достаточно много энергии опосредованно, как миниатюрные генераторы. Радиация от образца преобразуется сначала в механическую энергию, а потом в пульсирующую электрическую энергию. Даже при том, что энергия проходит через среднюю, механическую фазу, батареи не менее эффективны. Они захватывают значительное количество кинетической энергии излучаемых частиц для преобразования в механическую энергию. Высвобождая энергию короткими пульсациями, они обеспечивают намного больше мгновенной мощности, чем при прямом преобразовании.

Мы называем эти батареи радиоактивными пьезоэлектрическими генераторами. Этот радиоактивный источник энергии представляет собой тонкую пленку из никеля-63 площадью 4 кв.мм. Сверху находится маленький прямоугольный кусочек кремния; он не закреплен и может двигаться вниз и вверх. Когда электроны вылетают из радиоактивного источника, они проходят через воздушный зазор и ударяются о кремний, который заряжает их отрицательно. Положительно заряженный источник притягивает кремниевый кронштейн, заставляя его сгибаться вниз.

Кусочек пьезоэлектрического материала, прикрепленный к верхней части кремниевого кронштейна, сгибается вместе с ним. Механическое напряжение дисбалансирует распределение заряда внутри пьезоэлектрического кристалла и производит напряжение в электродах, прикрепленных к верхней и нижней частям кристалла.

После короткого периода, чья длина зависит от формы и материала кронштейна и

первоначального размера зазора, кронштейн приближается к источнику настолько, чтобы разряжать аккумулированные электроны при прямом контакте.

Разрядка может также происходить при туннельном переходе или распаде газа. В этот момент электроны текут обратно к источнику, и сила электростатического притяжения исчезает. Кронштейн возвращается на место и колеблется, как вышка после прыжка пловца, и периодическая механическая деформация пьезоэлектрической пластины производит серию электрических импульсов.

Цикл зарядки-разрядки кронштейна повторяется постоянно, а возникающие электрические импульсы можно выпрямить и разгладить для производства постоянного тока. Используя этот источник энергии с кронштейном, мы недавно сконструировали датчик света с собственным энергообеспечением. Устройство состоит из простого процессора, соединенного с фотодиодом, который регистрирует изменения света.

Ядерные батареи могут паковать энергию с плотностью в ТЫСЯЧИ РАЗ большей, чем плотность литиево-ионных батарей.

Используя систему с кронштейном, мы разработали датчик давления, который работает, «чувствуя» молекулы газа в зазоре между кронштейном и источником. Чем выше внешнее давление, тем больше молекул газа в зазоре. В результате, электронам сложнее добраться до кронштейна и зарядить его. Следовательно, отслеживая изменения времени зарядки кронштейна в среде с низким давлением, например, в вакуумной камере, датчик может обнаружить изменения даже в миллипаскалях.

Чтобы производить измерения на расстоянии, кронштейн может работать как антенна и излучать радиосигналы, которые можно принимать на расстоянии в несколько метров. В таком случае, маленькое устройство «радиоактивно» в двух значениях этого слова. К кронштейну, изготовленному из материала с высокой диэлектрической постоянной, вверху и внизу прикреплены электроды.

По мере заряжения нижнего электрода внутри диэлектрика образуется электрическое поле. Когда он разряжается, в электродах проявляется несоответствие заряда, и

электрическое поле распространяется по диэлектрическому материалу. В этом случае кронштейн действует как антенна, периодически испускающая радиочастотные импульсы. Интервал между импульсами варьируется в зависимости от давления.

Сейчас мы хотим присоединить к этой системе несколько транзисторов и другие электронные компоненты, чтобы она не только посылала простые импульсы, но и модулировала сигналы для передачи информации. Так мы сможем сконструировать сенсоры на основе МЭМС, которые смогут общаться друг с другом посредством беспроводной связи без сложных, энергоемких цепочек связи.

ЯДЕРНЫЕ МИКРОБАТАРЕИ МОГУТ СОВЕРШЕННО ИЗМЕНИТЬ способ питания большинства электронных устройств. Основной метод питания заключается в том, что все компоненты устройства получают энергию от одной батареи. У нас есть другая идея: присоединить к каждому компоненту – сенсору, исполнительному механизму, микропроцессору – собственную ядерную батарею. При такой схеме главная батарея может питать наиболее энергоемкие компоненты, но она будет значительно меньше, а множество ядерных микробатарей смогут поддерживать устройство в рабочем состоянии в течение месяцев или лет, а не дней или часов.

Примером могут служить ВЧ-фильтры мобильных телефонов, которые сейчас занимают в трубке очень много места. Ученые разрабатывают ВЧ-фильтры на основе МЭМС с лучшей избирательностью по частоте, что позволит улучшить качество связи и уменьшить размер трубок. Однако для этих МЭМС-фильтров может потребоваться высокое напряжение постоянного тока. Чтобы получить его с помощью основной батареи, потребуется сложная электроника, в то время как ядерная микробатарея, созданная для производства необходимого напряжения (в пределах 10-100 вольт), сможет питать фильтр прямо и более эффективно.

Другим применением может быть отказ от электрической трансформации и использование механической энергии. Например, ученые могут использовать движение кронштейновой системы для приведения в действие МЭМС-двигателей, насосов и других механических устройств. Исполнительный механизм с собственным энергообеспечением можно использовать для

передвижения ног микроскопического робота. Движения механизма и шажки робота можно настроить в соответствии с периодом зарядки-разрядки кронштейна. Они могут варьироваться от сотен в секунду до одного в час или даже в день.

БУДУЩЕЕ ЯДЕРНЫХ МИКРОБАТАРЕЙ зависит от нескольких факторов, таких как безопасность, КПД и цена. Если мы будем использовать в батареях малое количество радиоактивного вещества, они будут излучать так мало радиации, что будут безопасными даже в простой упаковке. В то же время, нам нужно найти способы увеличения количества энергии, производимой ядерными микробатареями, особенно если мы хотим, чтобы коэффициент преобразования достиг намеченных нами 20%. Кронштейновую систему можно усовершенствовать, если увеличить количество кронштейнов, поместив их горизонтально, бок о бок. В настоящее время мы разрабатываем антенну размером с почтовую марку, содержащую миллион кронштейнов. Затем такие антенны можно соединить в одно целое.

Другая важная задача состоит в том, чтобы получить недорогие радиоизотопные источники энергии, которые можно будет интегрировать в электронные устройства. Например, в наших экспериментальных системах мы используем 1 милликури никеля-63, который стоит 25 долларов. Это слишком дорого для устройств массового производства. Потенциальной, более дешевой альтернативой может быть тритий, который некоторые ядерные реакторы производят в больших количествах как побочный продукт. Количество трития, необходимое для микробатареи, может стоить несколько центов.

Как только эти проблемы будут разрешены, многообещающими областями использования микробатарей станут карманные устройства, такие как сотовые телефоны и карманные компьютеры. Как отмечено выше, ядерные устройства могут непрерывно подпитывать обычные батареи. Наша система с одним кронштейном может генерировать импульсы с пиковой мощностью 100 милливатт. Если использовать много кронштейнов и энергию импульсов за несколько часов, ядерная батарея сможет поставлять значительное количество тока основной батарее.

Насколько этот ток сможет повысить операционное время устройства, зависит от

многих факторов. Если сотовый телефон используется по несколько часов каждый день или карманный компьютер потребляет много электричества, подпитка ядерной энергией вряд ли не поможет. Но если сотовый используется два или три раза в день по несколько минут, возникает существенная разница между тем, заряжается ли телефон каждую неделю или раз в месяц. А если простой карманный компьютер используется лишь для того, чтобы сверять расписание и телефонные номера, ядерная батарея может подпитывать основную в течение всего срока своей службы.

Ядерные микробатареи не заменят химические батареи, но они станут источником энергии для целого ряда новых устройств, от нанороботов до беспроводных сенсоров. «Удивительный маленький мир» Фейнмана ждет.

ДОПОЛНИТЕЛЬНАЯ ИНФОРМАЦИЯ

На сайте по ядерным разработкам детально описана «бета-электрическая батарея», изобретенная проф. Полом Брауном. Патенты Брауна включают «Многослойное полупроводниковое зарядное устройство из металлической фольги» № 6.118.204; «Изотопные полупроводниковые батареи» № 6.236.812; «Аппарат для прямой трансформации энергии радиоактивного распада в электрическую энергию» № 4.835.433 www.uspto.gov.

Другие патенты на батареи, использующие бета-частицы:

«Lucent Technologies»,
«Устройство с собственным энергообеспечением» № 5.642.014;
«Радиоэлектрический генератор» Омарта № 2.696.564;
«Радиоактивная батарея с химически различными электродами» № 3.019.358;
«Метод и аппарат для преобразования ионической энергии в электрическую» № 3.142.254;
«Метод и средства производства и/или контроля электрической энергии» № 2.548.225.
Все вышеперечисленное включено в новейший отчет IRI «Ядерные батареи: потративный источник энергии».

Амит Лал и Джеймс Бланчард, «IEEE Spectrum», сентябрь 2004.

Четырехмерный резонанс

Фролов А.В.

ООО «Лаборатория Новых Технологий Фарадей»

7-812-3803844

<http://www.faraday.ru>

Дискретность уровней энергии, в частности квантованность состояний атома, подробно изучена в физике и характеризуется постоянной Планка. В предлагаемой статье данное явление рассматривается как частный случай. Здесь показаны другие примеры проявления общего закона формирования элементарных частиц, а также таких элементов живой материи, как молекулы ДНК.

Кривизна

Математическое понятие кривизны линии - это величина, обратная радиусу и измеряемая в обратных метрах:

$$\rho = 1/R \text{ [1/m]} \quad (E.1)$$

В физике известна величина той же размерности, называемая "волновое число", которое обратно длине волны. Для плоскости кривизну определяют по двум пересекающимся линиям, например, в случае сферы, мы получаем следующую формулу:

$$\rho = 1/R + 1/R = 2/R \quad (E.2)$$

Было бы логично развить данный подход для трехмерного пространства, но необходимо задать направление радиуса, то есть искривления трехмерного пространства. Используем метод аналогий. Линия может быть искривлена в том направлении, которое "в ней не содержится", как писал П.Д.Успенский [1]. Поверхность сферы искривлена в направлении, ортогональном к ней. В том и другом случае, пространство линии (1-мерное) или поверхности (2-мерное) может быть замкнуто на себя, и тогда движение в таком пространстве становится циклическим. Появляется некий параметр, характеризующий повторение положения (координаты) точки при ее движении в таком замкнутом пространстве. Этот параметр зависит от скорости движения и радиуса замкнутого пространства. Фактически, это есть период времени. Следовательно, время имеет физический смысл только при рассмотрении конкретного процесса (движения) в пространстве известной кривизны.

Наблюдаемое нами 3-мерное пространство искривлено в направлении четвертого измерения, что создает периодичность всех процессов: от колебаний механического маятника до процесса полураспада изотопов. Можно предположить, что само трехмерное пространство создается и существует только как процесс изменения энергии, поэтому целесообразно ввести термин "пространство процесса". Размерность такого пространства будет более трех измерений, но не обязательно равно четырем. В данном случае, целесообразно использовать теорию плавного изменения размерности.

Итак, рассмотрим технические аспекты. Используя термин "плотность энергии" для одномерного пространства легко найти физический аналог - плотность тока. В 2-мерном пространстве плотность энергии соответствует поперечной электромагнитной волне. В свою очередь, изменение объемной плотности энергии - это физический механизм создания 3-мерного пространства процесса. Периодичность существования 3-мерного пространства характеризуется его кривизной:

$$\rho = 3/R \text{ [1/m]} \quad (E.3)$$

Технически, объемная плотность энергии в пространстве может изменяться при модуляции плотности любого вещества (в том числе газа, пара или плазмы) или энергии. Существуют также ряд электромагнитных методов формирования продольных волн в эфирной среде.

Примеры расчета

1. Планета

Период вращения нашей планеты T равен 31557600 секунд, что соответствует частоте электромагнитных колебаний

$$f = 1/T = 3,16886 \cdot 10^{-8} \text{ [Hz]} \quad (E.4)$$

и длине волны

$$L=c/f=9,46...10^{16} [m] \quad (F.5)$$

Мы получаем, что кривизна соответствующего резонатора (величина, обратная длине волны) есть целое число:

$$\rho = 1/L = 1057,00 \cdot 10^{-20} [1/m] \quad (F.6)$$

Поскольку размерность «один метр» была введена как 10^{-7} расстояния (часть меридиана) от Северного полюса до экватора планеты, то найденное нами целочисленное значение кривизны электромагнитного резонатора планеты является вполне предсказуемым и объяснимым. Интересными фактами являются целочисленные значения кривизны элементарных частиц и других натуральных объектов, что раскрывает механизм их образования как резонансных процессов в эфире, параметры которого определяются процессом существования планеты. Приведем некоторые примеры.

2. Атом Бора

Радиус атома Бора (водород) составляет $R=0,52917 [A]$. Согласно F.3 мы находим, что соответствующая кривизна равна единице

$$\rho = 3/R = 1,00 \cdot 10^{-9} [1/m] \quad (F.7)$$

Заметим: это элемент материи - простейший атом, и кривизна его пространства равна единице. Другими словами, это процесс в таком же четырехмерном резонаторе, как и наш земной шар, но другого порядка.

3. Протон

Вычислим длину волны протона, масса которого составляет

$$M = 1,6726231 \cdot 10^{-27} [kg] \quad (F.8)$$

Длина волны равна

$$L = h/mc = 0,75676739... [m] \quad (\text{без учета степени}) \quad (F.9)$$

Кривизна пространства протона также является целым числом с высокой степенью точности

$$\rho = 1/L = 132141,000 [1/m] \quad (\text{без учета степени}) \quad (F.10)$$

Учет математической степени, в данном случае, не играет роли, так как это лишь вопрос единицы измерения длины. Важно то, что мы получаем

целочисленные значения кривизны с большой точностью.

4. Резонансные параметры молекулы ДНК

Известны параметры винтовой спирали молекулы: диаметр 20 А, шаг спирали 34 А, смещение ветвей на 0,7 периода. Развернутая длина одного витка равна 71,44117 А. Величина, обратная длине витка, т.е. кривизна, равна целому числу с точностью до третьего знака после запятой

$$\rho = 1/71,44117... = 13,997 = 14 [1/m] \quad (\text{без учета степени}) \quad (F.11)$$

Отметим, что на один виток спирали ДНК приходится 10 нуклеотидов. Ветви смещены между собой на 0,7 витка. Длина этого участка равна 50 А

$$L=0,7 \times 71,44117 = 50,00 [A] \quad (F.12)$$

Соответственно, кривизна равна целому числу $\rho = 2,00 [1/m]$ без учета степени. Принимая во внимание то, что обе ветви ДНК "навиты" на цилиндрическую поверхность, то их можно мысленно совместить при сдвиге вдоль оси цилиндра на расстояние, которое соответствует единичной кривизне. Можно сделать вывод: структура ДНК отражает строение реального, но мало изученного энергоинформационного поля, поэтому она может рассматриваться как параметрический резонатор, в котором возбуждаются колебания энергии данного поля в целях приема или излучения информационных сигналов. Далее мы рассмотрим, какие виды полей могут иметь такую структуру.

Аналогично рассчитываются резонансные параметры процессов, соответствующих одному кодону (участок из трех нуклеотидов), длине всего кода (19,2 витка), длине информационного кода (18,3 витка) и длине стоп-кодона (0,9 витка). Отметим, что молекула скручена в пропорциях, известных в радиотехнике, как оптимальное соотношение длины витка L и шага спирали X для антенн круговой поляризации

$$L/X = 2,1 \quad (F.13)$$

Учитывая данный факт, рассмотрим физические основы механизма преобразования энергии и информационного сигнала, присущего ДНК. Понимание данного механизма позволит разработать системы управляемого волнового воздействия на молекулы ДНК организмов в целях их восстановления и, тем самым,

предупреждать деградацию биологических систем, возникающую из-за изменений генетического кода.

Продольные волны

Продольной называют волну, в которой изменение плотности энергии происходит в направлении распространения волны. Известна акустическая продольная волна, как чередование сжатия и разряжения газовой среды (воздуха). Со времен Тесла и Герца идет спор о существовании продольных электромагнитных волн. Сегодня передовая часть ученых-практиков изучает способы создания и детектирования таких волн, в то время, как официальная наука отрицает эту возможность. Почему? Дело в том, что продольная волна может существовать только в среде, то есть в некоей физической субстанции, допускающей сжатие и разряжение. Признание существования такой среды, например, в виде мирового эфира, означает признание наличия абсолютной системы отсчета, что равносильно доказательству существования Создателя. Собственно, об этом и идет спор теоретиков, в то время, как практики пользуются экспериментальными фактами. В 1932 году Н.Тесла писал: "Я показал, что универсальная среда является газообразным телом, в котором могут распространяться только продольные импульсы, создавая переменное сжатие и расширение, подобно тем, которые производятся звуковыми волнами в воздухе. Таким образом, беспроводный передатчик не производит волны Герца, которые являются мифом, но он производит звуковые волны в эфире, поведение которых похоже на поведение звуковых волн в воздухе, за исключением того, что огромная упругость и крайне малая плотность данной среды делает их скорость равной скорости света" [2]. Сегодня можно сказать, что формирование продольных волн в эфире является несложной технической задачей и практически косвенно применяется в специальных системах связи. Некоторые исследователи целенаправленно изучают способы формирования эфирных токов, разделяя поток электрически заряженных частиц и поток эфирных частиц при помощи специальных технических средств (Тесла изобрел для этих целей магнитный прерыватель дугового разряда).

Далее, рассмотрим аналогию с другой известной теорией, которая поможет понять связь продольных волн и понятия «время». Известный русский ученый Николай Александрович Козырев создал теорию активных свойств времени [3] и показал экспериментально, что

любой необратимый процесс, в котором изменяется энтропия, создает "волну плотности времени". Методы регистрации данных волн показывают, что они являются продольными волнами. Детекторы на основе кварцевых резонаторов показывали в опытах Козырева изменение частоты колебаний на несколько порядков, в то время как в обычных условиях кварцевые резонаторы являются эталонами частоты колебаний. Фактически, эта волна является сжатием-разряжением самого пространства, то есть при сравнении параметров пространства в области сжатия с параметрами в области разряжения можно обнаружить относительную разность размеров объектов и темпов протекания процессов. Эти изменения в веществе датчиков и приводят к изменению их показаний, например, изменяется электрическое сопротивление резисторов или частота колебаний кварца. Можно сказать, что плотность эфира определяет параметры пространства и скорость существования материи, то есть скорость хода времени. Кроме того, Козырев показал, что изменение плотности эфира приводит к энтропийным или синтропийным изменениям в веществе. С другой стороны, эти изменения и создают волны «плотности времени», то есть волны плотности эфира, которые также можно считать волнами размерности пространства.

Продольная волна в эфире, проходя в воздухе, создает также и звуковую волну, которая легко детектируется. Поэтому многие ошибочно полагают, что достаточно создать обычные звуковые волны, хотя существенную роль играет метод создания звуковых волн. Например, одним из способов создания объемных вибраций материи является магнитоstriction, при которой также создаются и звуковые волны. Но если поместить магнитоstrictionный излучатель в вакуум, то он и в этом случае будет производить вибрации эфира, то есть волны плотности энергии среды. Продолжим: исследования П. П. Гаряева [4] показали, что генетический аппарат организмов способен передавать информацию с помощью «электромагнитных и акустических волн». Видимо, в своих опытах авторы обнаружили эти косвенные проявления продольной волны в эфире, которые мы рассматривали ранее. Возникает интересный практический вопрос: каким образом такая волна может создаваться или восприниматься молекулами ДНК?

Формирование волн с продольной составляющей возможно с помощью спиральных антенн (анalogии строения ДНК и таких антенн уже обсуждались в данной статье), при изменении

объемной плотности материи или поверхностной плотности заряда. Особые свойства продольных волн, генерируемых изменениями плотности плазмы, были подробно рассмотрены Чернетским А.В. [5] при изучении так называемого самогенерирующегося разряда. Отметим, что за счет полупериода "отрицательной проводимости", во время которого вектор напряженности электрического поля направлен навстречу вектору тока смещения, по теории Чернетского "создаются условия для передачи энергии от среды к волне". Поэтому такие продольные волны способны длительно существовать в незатухающем режиме. Фактически, это эфирная форма жизни. Интерференция продольных волн, возникающих в любых необратимых процессах материи, в том числе и органической материи, создает незатухающую (самоподдерживающуюся) голографическую картину единого информационного поля планеты, так называемую ноосферу. Изучение механизма информационного обмена в ДНК позволит создавать новые средства связи, и эксперименты Акимова и Шипова [6] в данной области представляются весьма перспективными. Работы по облучению молекул ДНК не-герцевскими электромагнитными волнами [7] показывают, что существует аналогия между методами создания и воспроизведения голографической информации и методами создания и воспроизведения генетической информации. Рассмотрим данную идею подробнее.

Четырехмерная голограмма

Данное понятие является оригинальным авторским термином. В обычной голографии информация записана в толщине фотоэмульсии пластины в виде интерференционных слоев, создаваемых волнами, приходящими от различных точек объекта, при его сканировании лучом лазера в процессе записи голограммы. В 4-мерной голографии информация записана на интервале времени, который не может быть меньше определенной величины. Эта минимальная величина интервала времени имеет связь с постоянной Планка.

Далее, при воспроизведении образа с трехмерной голограммы, каждая точка на ее поверхности, дает полный образ объекта, так как луч света проникает в толщину эмульсии и преломляется на каждом участке интерференционной картины. Пластина, на которой записана трехмерная голограмма, может быть разбита на куски, но каждый из них даст полный образ объекта, если размер участка поверхности не менее, чем

необходимо для прохождения луча света в его толщину под определенным углом.

Аналогично, для записи и воспроизводства 4-мерной голограммы достаточно работать с одной точкой трехмерного пространства, но нужен минимальный интервал времени, на котором, как в толщине эмульсии, записана картина событий, происходящих во Вселенной. Разумеется, технические методы воспроизведения информации с 4-мерной голограммы отличаются от методов работы с 3-мерной голограммой. Вместо образа предмета, как представления о его трехмерной форме в пространстве, мы получим воспроизведение событий или процессов, как отражение изменения плотности энергии во времени (четырехмерный образ). В предлагаемой концепции также допустимо получение информации о событиях будущего периода времени, то есть о будущих необратимых процессах материальных объектов, которые сейчас реально существуют.

Выводы

Предлагаемые выводы очевидны: частицы материи конкретной планеты являются резонансными вихревыми процессами эфира, и характеристики данных процессов зависят от параметров пространства-времени данной планеты. Идея не новая, но впервые показан расчетный метод. Поиски фактов, подтверждающих справедливость концепции, привели к открытию, которое заключается в установлении связи кривизны пространства натуральных объектов, например, протона или других элементарных частиц, с кривизной пространства планеты. Обнаружено, что кривизна данных объектов (с большой точностью) является целым числом, если пользоваться системой СИ и десятичным исчислением. Эти факты объясняются тем, что данная система измерений использует понятие «метр», который был введен в практику в 1795 году, как одна десятимиллионная доля участка земного меридиана от Северного полюса до экватора. Практическая ценность нового подхода заключается в возможности расчета резонансных условий существования элементов живой и неорганической материи на конкретной планете, что приобретает особую важность для космических проектов и экспериментов по изменению плотности эфира, скорости хода времени и управления гравитацией. Кроме того, развитие понятия четырехмерной кривизны позволяет понять физический смысл времени и разработать теорию четырехмерных резонаторов, как особых условий, в которых вихревые

процессы в эфире приводят к возникновению стабильных частиц материи. Изучение четырехмерных резонаторов открывает путь к практическому изучению телепортации материи, управлению радиоактивностью, синтезу или контролируемому преобразованию (трансмутации) элементов материи с целью получения энергии.

Отсюда мы можем обосновать квантованность действия по Планку, как частный случай, и понять физический смысл обнаруженной закономерности в целочисленных значениях кривизны пространства натуральных процессов. Видимо, в природе объективно существует минимальный интервал времени (период), который определяется энергетическими параметрами каждого конкретного процесса, создающего некоторое пространство, например, пространство планеты, атома или ДНК. Целочисленность кривизны в макромире (планета) и в микромире (атом Бора), говорит о фрактальности структуры времени.

Литература

1. П.Д.Успенский, Tertium Organum, Ключ к загадкам мира. С.-Петербург, 1911, репринт "Андреев и сыновья", 1992, стр.19.
2. N.Tesla, "Pioneer Radio Engineer Gives Views on Power", New York Herald Tribune, Sept.11, 1932.
3. Н.Козырев, Избранные труды, Издание ЛГУ, 1991.
4. П.П.Гаряев, "Волновая генетика. Перспективы", Москва, 1998.
5. Чернетский А.В., "О физической сущности биоэнергетических явлений и их моделировании", Москва. Издание ВЗПИ, 1989.
6. Доклад "Торсионные поля и их экспериментальные проявления", Акимов А.Е., Шипов Г.И., Сборник докладов "Новые идеи в естествознании", С.-Петербург, изд. "ПиК", 1996.
7. G.Rein, "A bioassay for negative gaussian field associated with geometric pattern", Proc. of the 4th International Sim. on New Energy, Denver, May 1997, p.225.

Мульти-роторное униполярное устройство

С.М. Годин и В.В. Рощин
smgodin@online.ru
Патент США №6822361, 23 ноября 2004г.

В 1831 году Майкл Фарадей открыл, что магнит цилиндрической формы, подвешенный на пружине и нижней частью касающийся ртутной ванны, может вырабатывать электричество, вращаясь по своей оси, если второй электрический контакт сделан на периферии магнита. Так Фарадей создал униполярный генератор, соединив магнит и проводник. Униполярным он называется потому, что может вырабатывать электричество без коммутации или изменения магнитных полюсов. Генератор обычно вырабатывает постоянный ток (DC), если, ради каких-то специфических целей, не требуется прерывание радиальной проводимости для выработки переменного тока (AC). Исторически сложилось, что DC использовал Томас Эдисон в самом начале 20 века, первенство в использовании AC в то же время принадлежало Николе Тесле и Джорджу Вестингхаузу. В будущем снова возникнет потребность в генераторах постоянного тока по мере развития высокотемпературных сверхпроводящих кабелей. Таким образом, высокоэффективные

униполярные генераторы будут пользоваться спросом на электрическом рынке.

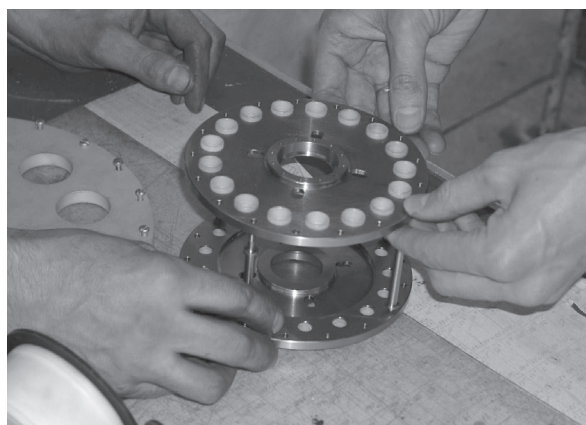


Рис. 1. Сборка ротора генератора

В униполярных генераторах обычно используется одиночный диск или барабанный

ротор, вращающийся в стационарном магнитном поле со скользящими контактами. Однако, часто используемые скользящие контакты обладают высоким сопротивлением. Униполярные генераторы широко используются для двигателей судов или рельсовых пушек. Подобные машины состоят из двигателей и генераторов, в которых электрический ток течет через проводник, расположенный во вращающемся роторе в магнитном поле. В униполярном двигателе ток вырабатывает силу $J \times B$, перпендикулярную направлению электрического и магнитного потоков через проводник. В униполярном генераторе электрическое напряжение, зависящее от скорости вращения, магнитного поля и радиуса ротора, индуцируется в проводнике, двигаясь в пределах магнитного поля. Ток, вытекающий из униполярного генератора, таким же образом, как и в двигателе, вырабатывает силу $J \times B$, но ее рассматривают как обратный вращающий момент или реакцию якоря. Основную справочную информацию, включая основные принципы уменьшения реакции якоря, можно найти в Справочнике по униполярным устройствам Томаса Валона («The Homopolar Handbook», Thomas Valone (ISBN 0-9641070-1-5)).

В качестве прототипов редко упоминаются одноблочные униполярные агрегаты, где магнит вращается вместе с диском. Еще более малоизвестной является концепция катящихся контактов. Униполярные агрегаты без скользящих контактов описаны в Техническом бюллетене IBM «Планетарные униполярные генераторы» ("Planetary Homopolar Generator," IBM Technical Disclosure Bulletin, Vol. 17, No. 6, p. 1786-87, Nov., 1974, H. D. Varadarajan). Если использовать проводящий ремень или катящиеся контакты для сбора тока, вырабатываемого ротором, появляется кольцевое магнитное поле, за счет которого ротор осуществляет планетарное движение. Сильные нагрузки, возникающие за счет центробежной силы, являются серьезным недостатком и не позволяют работать на высокой скорости. Таким образом, вышеуказанное устройство IBM работает только при малой скорости вращения.

«Униполярная машина постоянного тока», сконструированная Хатуэем (Hathaway, патент США No. 5,587,618), основана на аналогичной концепции относительного движения между проводящим орбитальным валом и стационарной дискообразной магнитной арматурой.

Международная корпорация прикладной науки дала патент Риду (Reed, патент США No.

5,241,232) за «Униполярный двигатель-генератор» с проводящим ремнем и двойным диском, хотя это устройство было изобретено в 1889 году никем иным, как Никола Тесла («Dynamo Electric Machine», патент США № 406,968). Оно также имело два униполярных магнитных ротора, соединенных проводящим ремнем. Подобные машины решают одну из проблем, возникающих в этой области, где имеются два скользящих контакта на поверхности медленно вращающегося вала. Однако в современных устройствах используется только один скользящий контакт на валу. Аппараты с проводящим ремнем в принципе демонстрируют концепцию мульти-роторной, планетарной схемы т.к. они трансформируют координаты, а относительное движение является ключевым моментов в работе униполярного генератора.

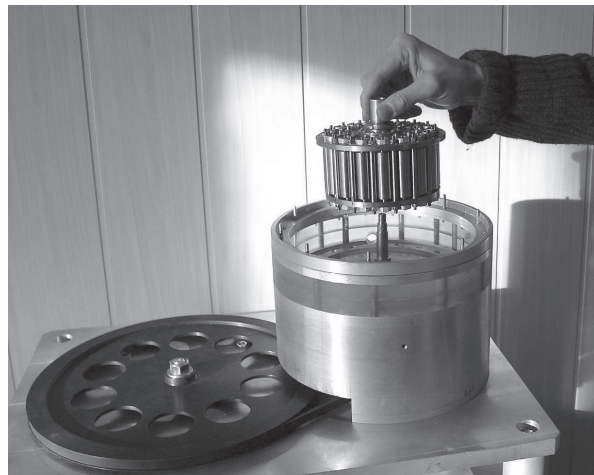


Рис. 2. Ротор в сборе

«Электрическая динамо-машина» Далена (Dalen "Dynamo Electric Machine", патент США No. 645,943) демонстрирует концепцию катящихся контактов: два диска вращаются в противоположных направлениях, находятся друг с другом в контакте по периферии. Однако, при этом, вал каждого диска должен оставаться в фиксированном месте, тогда как каждый вал настоящего изобретения находится в орбитальном движении.

Машина Рощина, Российский патент No. 2155435, основана на концепции орбитальных магнитных роторов и цилиндрического статора. В ней не задействован электрический контакт для утилизации униполярной генерации или работы униполярного двигателя.

Униполярные машины могут быть использованы

в качестве двигателей, маховиков и устройств для аккумулирования энергии. Первый раз они были использованы в транспортных целях в 1950-х гг., были сконструированы автобусы с маховиками, набирающими скорость при каждой остановке. Сейчас разработаны композитные роторы, которые могут вращаться с очень высокой скоростью (100000 оборотов в минуту).



Рис. 3. Измерение магнитного поля вокруг вращающейся магнитной системы

Их скорость ограничивается только прочностью на растяжение обода ротора. При использовании мульти-роторной конструкции центробежные силы большого диска могут быть значительной частью нейтрализованы, и при этом будет обеспечен большой объем вырабатываемой или аккумулируемой энергии. При использовании магнитных подшипников можно значительно снизить опотери на трение в оси ротора, таким образом, ротор сможет поддерживать высокоэнергетический режим несколько дней.

Планетарный ротор Варадараяна несбалансирован и имеет низкий уровень магнитного потока вследствие кольцевой формы магнитного поля. У машины постоянного тока Хатауэя имеется значительная масса материала проводников, вращающаяся вместе с центральным магнитом, и значительно ограничивающая скорость вращения. Аппараты с проводящими ремнями подвержены окислению и проскальзыванию ремней, им даже может понадобиться зубчатый приводящий ремень на каждый вал. В большинстве дисковых моделей униполярных генераторов, в отличие от барабанных роторов, использующиеся скользящие контакты являются единственным фактором, ограничивающим производительность

аппаратов. Внутреннее сопротивление – единственное ограничение для выходной мощности униполярного генератора при фиксированном крутящем моменте, поэтому так важно устранить все источники внутреннего сопротивления для обеспечения максимальной мощности. Предпочтительнее вообще убрать фрикционные скользящие контакты с высокоскоростной периферии магнитного ротора, чем использовать угольные щетки с высоким сопротивлением, серебряно-графитовые щетки со средним сопротивлением или опасные проводящие жидкости, такие как ртуть, низкотемпературный припой или натриево-калиевый раствор. Кроме того, важно уменьшить количество контактов наполовину, оставив только один скользящий контакт вместо двух, которые увеличивают трение и сопротивление. Настоящее изобретение отвечает всем этим требованиям.

Краткое описание изобретения

Основной объект изобретения – орбитальные мульти-роторные цилиндрические магниты с катящимся контактом, который позволяет значительно уменьшить трение при выработке постоянного тока. Другой объект изобретения – обеспечение высокой эффективности, низкого уровня шума и низкого сопротивления генератора при выработке сильных токов. Еще один объект изобретения – использование доступных материалов в динамически балансируемом устройстве. Следующий объект изобретения – безопасность, достигаемая путем уменьшения внутреннего напряжения по сравнению с подобными униполярными однороторными аппаратами. Еще один объект изобретения – обеспечение распределенной генерации вокруг воздушного сердечника.

Другие цели и преимущества настоящего изобретения станут понятны из следующего описания, рассматриваемого в совокупности с прилагающимися чертежами, в которых с помощью иллюстраций и примеров раскрыта суть изобретения.

Настоящее изобретение состоит из усовершенствованного униполярного устройства с динамически сбалансированными, аксиально параллельными, цилиндрическими, электропроводящими магнитами, расположенными вокруг вертикальной оси центрального кольца статора. Такой дизайн оправдан тем, что каждый магнитный ротор вырабатывает только часть тока, пропускаемого через устройство. Таким образом, проводящие

подшипники, подсоединенные к центру каждого магнитного ротора, могут проводить только одну десятую или меньшую часть общего тока. В мульти-роторном униполярном устройстве нет скользящих контактов у обода каждого магнитного ротора. Вместо этого используются подходящие катящиеся контакты, прикрепленные по отдельности к роторам и к кольцу статора. Они обеспечивают надежный контакт и бесперебойное орбитальное вращение магнитов вокруг статора. Магнитные роторы работают синхронно, в относительно равных позициях по отношению друг к другу; сверху и снизу они прикреплены к соответствующей электропроводной круглой концевой пластинке. Электроэнергия вырабатывается или расходуется (при использовании устройства в качестве двигателя) через контакты, расположенные на проводящем статоре и на электропроводном валу аппарата, который находится в центре и неподвижно прикреплен к верхней круглой концевой пластине, вращающейся вместе со всеми магнитными роторами. Необходим только один движущийся контакт – это электропроводный упорный подшипник, поддерживающий центральный вал. Изоляционный упорный подшипник, в то же время, отделяет вал от центра нижней части кольцевой пластинки. Стационарный статор обеспечивает второй контакт – обычное электрическое соединение, для которого не

требуется скользящий контакт. Статор, по желанию, можно намагнитить в направлении, противоположном намагниченным роторам, чтобы улучшить коэрцитивную силу или магнитную индукцию роторов путем замыканием магнитной цепи.

В рисунках содержится часть спецификации, а также пример устройства, которое можно собирать в различных формах.

Более подробную информацию можно найти:

Экспериментальные исследования магнитно-гравитационных эффектов с помощью преобразователя магнитной энергии (ПМЭ), В.В. Рошин и С.М. Годин

Статья Рошина-Година о физических эффектах динамической магнитной системы (http://users.erols.com/iri/Roshchin_Godin.PDF)

Краткое изложение заявки на исследование ПМЭ (<http://users.erols.com/iri/MECProposal.htm>) – Контактное лицо EPS CEO - Айван Круглак (Ivan Kruglak), ivan@ionsky.com for complete proposal

Вебсайт Департамента патентов и торговых марок США (для поиска номеров патентов на изобретения) <http://patft.uspto.gov/netahtml/srchnum.htm>

Новости медицины

Генераторы моноатомной золотой воды

Компания «Psitronics Group Systems International» покупает водоохладительную линию генераторов воды, насыщенной так называемым “моноатомным белым золотом”, у мексиканской компании «Miracle Water, Inc.».

Рон Талмадже, генеральный директор «Miracle Water, Inc.», сейчас занимается покупкой фабричного здания в 35 километрах севернее города Ума, штат Аризона, где находится завод его компании. Она будет обучать персонал «Psitronics Group Systems International», а также предоставит оборудование и контактную информацию. «Miracle Water, Inc.» по-прежнему рекламирует водоохладители и другую продукцию на своем сайте

www.miraculewater.com. Мы усовершенствуем эти водоохладители (которые производят как холодную, так и горячую воду), доведя концентрацию моноатомного золота на выходе этих устройств до 80%, а потом выпустим их на рынок и будем продавать по нашей цене.

Известно, что секрет вечной молодости Сент-Жермена (Saint Germain) состоял в том, что он пил воду, насыщенную моноатомным золотом и жил в физическом теле более 300 лет! Наши синтезаторы воды, насыщенной золотом, дают еще больше возможностей! (читайте об этом на сайте)

Пол Лебретон, директор
Psitronics Group Systems International
LeBreton01@earthlink.net

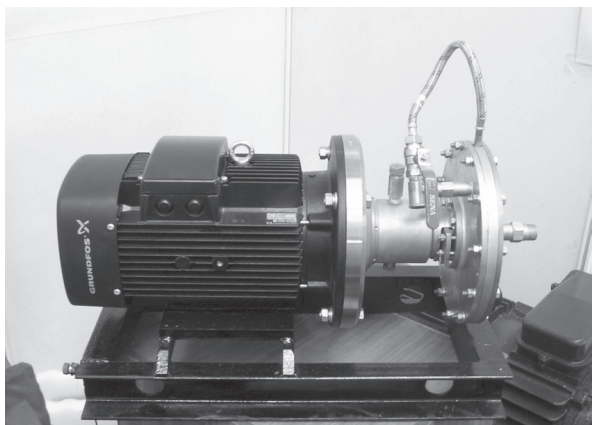
Продукция компании Акойл

г. Ижевск, ул. Коммунаров, д. 295
тел/факс (+7 3412) 420-748
тел. (+7 3412) 431-621
www.akoil.ru

ВИХРЕВЫЕ ТЕПЛОГЕНЕРАТОРЫ

У вихревых теплогенераторов (ВТГ) есть множество названий, например, теплогенератор Потапова, однако большинство публикаций, рекламных объявлений и различных ресурсов сети указывают только на габаритные, шумные, ненадежные в работе модели ВТГ, которые были созданы Потаповым Ю.С. еще в девяностых годах прошлого века.

В России, а ранее в Советском Союзе, учеными изготавливались и эксплуатировались установки со сверхединичным КПЭ. Эти установки - потомки известной вихревой трубы Ж. Ранке, изобретенной им еще в конце 20-х годов XX века. Однако только после второй мировой войны началось широкое применение вихревого эффекта. В 1946 г. немецкий физик Р. Хильш в своей работе об экспериментальных исследованиях вихревой трубы дал рекомендации для их конструирования. С тех пор их иногда называют трубами Ранке-Хильша. Эта вихревая труба была положена в основу первых теплогенерирующих установок.



Параллельно шло развитие тепловых насосов, отличие которых от вихревых теплогенераторов заключается в том, что они перекачивают тепло (т.е. происходит перенос тепловой энергии). Простейшими примерами теплового насоса являются бытовые холодильник и кондиционер. Ни вихревая труба Ранке, ни теплогенератор ЮСМАР не являются тепловыми насосами в

силу того, что у них нет зоны поглощения тепла. В 1994 году ВТГ (точнее КВТГ - кавитационные вихревые теплогенераторы) начали изготавливаться Потаповым и имели эффективность (КПЭ - коэффициент преобразования энергии) немногим выше 100%. Работают эти установки так: насос под незначительным давлением прокачивает воду через небольшое сито, где происходят процессы кавитации. Множество кавитационных пузырьков (каверн), разрываясь, дают избыточное тепло. Конечно же, это упрощенное описание работы ВТГ, которое, тем не менее, дает точное представление о работе первых поколений вихревых теплогенераторов.

Несовершенство первых поколений ВТГ сбивало многих потребителей с толку и мешало продвижению. С тех пор многое изменилось в конструкции и устройстве ВТГ. Сейчас конструкция ВТГ седьмого поколения, которые производятся многими организациями серийно и штучно, не имеет ничего общего с конструкцией ВТГ первого поколения. В частности, двигатель ВТГ теперь не работает в качестве насоса, и вся энергия расходуется на выработку тепла, т.е. ВТГ работает только как нагреватель, а функции по циркуляции жидкости в системе ложится на простой и дешевый в эксплуатации циркуляционный насос. Также решены все проблемы с герметичностью уплотнений и шумом.

Но прогресс не стоит на месте, и мы становимся свидетелями появления нового поколения вихревых теплогенераторов - вихревых теплопарогенераторов (ВТПГ), и их уже можно назвать восьмым поколением. Это оборудование, как заявляют специалисты фирмы АКОЙЛ, можно легко регулировать и получать следующие характеристики: температура до 130 градусов Цельсия, давление до 3-4 атм. А при помощи дополнительного оборудования можно изготовить парогенератор с большими рабочим давлением и температурой.

Потребители вихревого оборудования используют ВТГ не только для замены котлов в системах отопления, но также для разжижения

нефтепродуктов, смешивания нефтепродуктов или топлива с водой (при испытаниях на грузовом автомобиле это дало поразительные результаты: увеличилась мощность двигателя, выхлоп стал чище), создания эмульсий, водоочистки, обеззараживания воды. И это далеко не все!!!

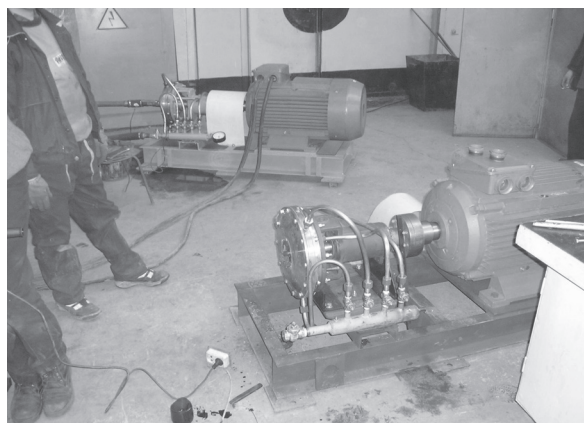
Из всего вышесказанного можно сделать вывод: большинство предприятий и частных лиц могут приобрести себе современное, компактное, эффективное и экономичное оборудование для отопления и получения горячей воды и многих технологических целей, например для сушки древесины, нагрева воды, антифризов и других жидкостей.

Вихревые теплогенераторы и теплопарогенераторы

Вихревой тепловой генератор (ВТГ) - экологически чистый теплогенератор нового 8-го поколения, в котором отсутствуют нагревательные элементы. Эта уникальная установка изобретена доктором технических наук, профессором, академиком РАЕН, заслуженным изобретателем, лауреатом международной премии «ФАКЕЛ БИРМИНГЕМА» США, почетным доктором наук Потаповым Ю.С и предназначена для отопления и снабжения горячей водой жилых домов, высотных зданий и сооружений, складов, больниц, школ, производственных помещений, теплиц и так далее. Теплогенераторы устанавливаются непосредственно на объектах, где они будут использоваться, в том числе на объектах с существующими системами

теплоотдачи. Нагрев жидкости в них осуществляется за счет схлопывания кавитационных пузырьков, трения и синтеза молекул воды.

Вихревой теплогенератор полностью укомплектован необходимыми принадлежностями, имеет автоматическую систему управления. Он может быть без проблем подсоединен как к новой, так и к уже существующей системе отопления. Его конструкция и размеры упрощают его размещение в любом помещении.



Наши теплогенераторы выполнены с использованием современных технологий, например, сальниковый и подшипниковый узлы могут работать без замены и разбора несколько лет. Также внесены множественные внутренние изменения для улучшения работы и упрощения эксплуатации.

Табл. 1. Характеристики вихревых теплогенераторов

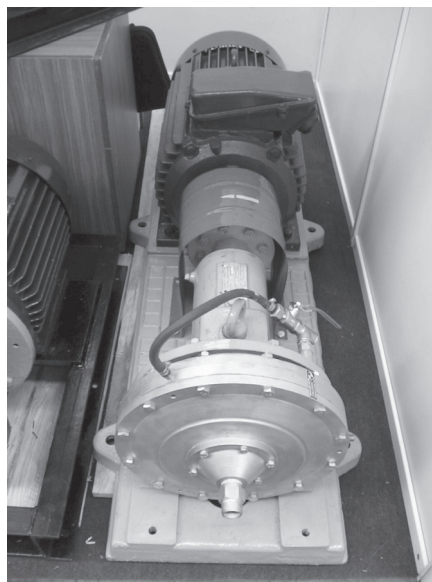
Наименование установки	Мощность двигателя, напряжение, кВт / В	Масса, кг	Обогреваемый объем минимум, м ³	Габариты длина, ширина, высота, мм	Кол-во тепла, производимого установкой, ккал / час
ВТГ-2	2,2 / 220	20	200	450x 300x 300	2000
ВТГ-3	7,5 / 380	110	500	690x 336x 420	8000
ВТГ-4	11 / 380	120	950	720x 336x 420	13000
ВТГ-5	15 / 380	150	1500	820x 504x 520	19000
ВТГ-6	22 / 380	180	2000	860x 504x 520	24000
ВТГ-7	37 / 380	270	3000	1300x 800x 800	52000
ВТПГ-8	5 / 380	420	4500	1520x 800x 800	79000
ВТПГ-9	75 / 380	480	5600	1600x 800x 800	100000
ВТПГ-10	110 / 380 - 10000	800	8500	1720x 800x 860	150000
ВТПГ-11	160 / 380 - 10000	850	12000	2000x 900x 900	240000
ВТПГ-12	315 / 380 - 10000	1500	25000	2200x 1000x 1000	400000
ВТПГ-13	500 / 380 - 10000	2760	50000	3000x 1000 x 1000	800000

Преимущества применения теплогенератора:

- Не требует согласований с Энергонадзором и котлонадзором.
- Минимальное обслуживание (1 раз в 6 месяцев проверка подшипников и сальников генератора). Это обусловлено тем, что при изготовлении используются сальники, сделанные по новейшим технологиям, которые могут работать длительное время без теплоносителя (воды), что в других теплогенераторах абсолютно недопустимо.
- Экономичный: отсутствие затрат на прокладку теплотрасс и минимизация потерь тепла; отсутствие затрат на водоподготовку (качество воды, степень ее загрязнения и минерализации не влияет на работу нагревателя); накипь в системе отопления не появляется, благодаря технологии; не требуется создавать запасов топлива и обеспечивать их сохранность (если в качестве топлива используются газ, уголь, дрова, нефтепродукты).
- Безопасный в работе и абсолютно экологически чистый: работа теплогенератора исключает использование загрязняющих окружающую среду веществ (газ, уголь, дрова, дизельное топливо) и, соответственно, исключает выделение продуктов горения и распада воздуха. Вероятность взрыва или пожара исключена; применение современных приборов контроля безопасности полностью исключает неуправляемый рост температуры и давления в системе.
- Прост в монтаже и обслуживании: для монтажа достаточно присоединить подающий и обратный патрубки теплогенератора к соответствующим патрубкам системы отопления; простота обслуживания - процесс нагрева и контроль работы системы осуществляется с помощью блока автоматического управления. Специальной подготовки обслуживающего персонала не требуется.
- Универсальный в применении: для отопления, в т.ч., и в системах с теплым полом; для систем горячего водоснабжения; как в новой, так и в уже существующей системе; для жидкостей различного назначения; для нагрева жидкостей до температур намного выше 100°C; возможно применение генераторов в нефтеперерабатывающей и нефтедобывающей отрасли, для разжижения тяжелой нефти и подготовки ее для последующей перегонки на НПЗ, что намного сокращает затраты на ее

нагрев; для полива растений (происходит обеззараживание и изменение структуры воды, что благотворно влияет на рост растений).

- Автономность.
- Вихревые теплогенераторы являются самостоятельными тепловыми агрегатами с возможностью самостоятельно задавать режим работы.
- Надежность: срок службы определен сроком не менее 15 лет, с сервисной заменой в течение работы генератора, сальников и подшипников.
- Сверхнизкие затраты на отопление, в сравнении с другими технологиями, производящими тепловую энергию.
- По выработке горячей воды у ВТГ нет конкурентов, даже технологии на дешевом природном газе уступают в производительности.



Установив двухтарифный счетчик электроэнергии, Вы можете дополнительно сэкономить до 30%. Возможна установка электродвигателей высокого напряжения до 10 000 вольт.

Среднее потребление электроэнергии составляет 10 - 30% от номинальной мощности ВТГ. Среднесезонные затраты на электроэнергию на 1 кв.м. составляют от 1 до 5 ватт.

Вихревые теплогенераторы производства «Акойл» соответствуют ТУ 3614-001-16899178-2004 и сертифицированы: сертификат соответствия РОСС RU.АЯ09.В03495.

ВИХРЕВОЙ ПАРОГЕНЕРАТОР (ВПГ)

Парогенератор представляет собой устройство для производства пара и тепловой энергии, обеспечивающее быстрый нагрев жидкости до образования пара. Пар - это эффективный энергоноситель. Он используется для горячего водоснабжения и обогрева зданий, коттеджей, транспортных средств, подогрева нефти, мазута, парафина, сушки сельскохозяйственных продуктов и древесины. Это далеко не полный перечень возможных применений парогенераторов.

Компания "АКОЙЛ" предлагает Вам совершенные вихревые парогенераторы. Производство пара в ВПГ осуществляется посредством кавитации, трения и синтеза молекул воды. Одновременное действие трех данных процессов приводит к образованию избытка тепловой энергии. Благодаря этому пар образуется всего за один проход воды. Вихревые парогенераторы не только экономят электрическую энергию, но и исключают расходы на перевозку топлива, а также на прокладку и ремонт паропроводов.

Применение парогенераторов

В пищевой промышленности пар технологически используется на заводах алкогольных и безалкогольных напитков, пивоваренных заводах, разливочных цехах, консервных и крахмальных заводах, хлебомакаронных и кондитерских фабриках, мукомольных, молочных, маслодельных заводах, жировых и мыловаренных заводах, табачном производстве, мясной промышленности, птицефабриках, при переработке овощей и фруктов, изготовлении соков, выращивании грибов.

Парогенераторы служат для сушилок мебельных, фанерных, кирпичных заводов, модельных цехов, крупнопанельного домостроения, на асфальтовых заводах, бумажных комбинатах, для производства ЖБИ (пропарка бетонных труб и железобетонных изделий), изготовления туалетной бумаги, салфеток, текстильных комбинатах, химической промышленности, резинотехническом производстве, производстве пенопласта (пенополистирола), для нагрева ванн, автоклавов, паровых прессов и других паровых установок и потребителей.

Пар применяется для мазутоподогрева; на нефтяных месторождениях для паротеплового воздействия на нефтеносные пласты с целью повышения коэффициента извлечения и интенсификации добычи нефти, на танкерах, транспортирующих нефтепродукты, для обогрева танков и отопления судна во время стоянок в порту.

Паровые котлы служат для банно-прачечных комбинатов, химчисток, для нагрева стерилизаторов и стерилизации, дезинфекции, для обезжиривания и очистки паром, для пропарки.

ЭЛЕКТРОСТАНЦИИ, РАБОТАЮЩИЕ НА ВОЗДУХЕ

Краткие характеристики:

- Мощность - 50кВт (возможно до 5000 кВт)
- Работает при давлении 0,1 атм.
- Расход воздуха - 1200 куб./ч
- Работает в автономном режиме на самообеспечении
- На самообеспечение расходуется 30% энергии, оставшиеся 70% - на реализацию

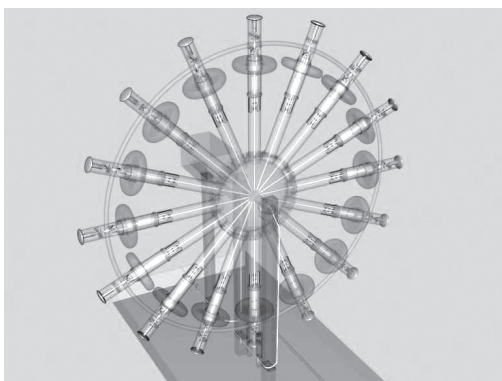
Табл.2. Характеристики вихревых парогенераторов

Наименование установки	Мощность двигателя, напряжение, кВт / в	Масса, кг мм	Габариты, длина, ширина, высота, мм	Количество пара, производимое вихревым парогенератором, кг/час
ВПГ-2	55/ 380	400	1520x 800x 800	500
ВПГ-3	75/ 380	500	1600x 800x 800	700
ВПГ-4	110/ 380 - 10 000	1500	1720x 800x 860	1000
ВПГ-5	160/ 380 - 10 000	2000	2000x 900x 900	1500
ВПГ-6	315/ 380 - 10 000	2300	2200x 1000x 1000	3000
ВПГ-7	500/ 380 - 10 000	3000	3000x 1000x 1000	5000

Новости компаний

Энергетическая компания «Environ»

email@environenergy.co.uk
Environ, PO BOX 34734, ISLINGTON
LONDON, N7 7XA, ENGLAND
TEL: 020-76865594, 020-76867599; FAX: 020-76867629



Уже более ста лет человечество пытается изобрести технологию получения электричества без использования внешнего топлива. Такое изобретение называют вечным двигателем. Все серьезные ученые сомневаются в том, что такой двигатель можно сконструировать. Изобретателей вечных двигателей называют чудаками. Подобные изобретатели всегда держат в секрете то, как работает их машина. Некоторые говорят, что двигатель производит больше энергии, чем потребляет.

Один изобретатель показал, что находится внутри его аппарата, но скажите, разве какая-либо работающая техника может быть пустой внутри?

Многие изобретатели подобных машин сталкиваются с фактом, что их изобретение не работает. Но если они верят, что изобретение может работать, почему они не могут объяснить как? Обычно они отвечают, что большой бизнес и правительство вынуждают их скрывать свою идею.

Но мы, в энергетической компании Environ, верим, что все возможно и что настоящее изобретение нельзя спрятать. Если появляется технология, которая может изменить жизнь человечества, она должна быть предъявлена людям, чтобы они смогли сами судить, насколько велико это открытие.

Мы не претендуем на то, что изобрели совершенно новую технологию, позволяющую производить больше, чем вложено. Мы не создали новый вид энергии. Все, что мы сделали, это взяли кинетическую энергию, аккумулировали ее, превратив в потенциальную энергию, и высвободили ее в качестве механической энергии. Таким образом, высвободилась гравитационная и кинетическая силы.

Колесо, как таковое, называется Waranlinc. Присоединенное к генератору колесо называется SPEGG.

Мы изобрели технологию, которая заключается в том, что колесо, присоединенное к генератору, производит электричество без внешних топливных затрат.

У колеса Waranlinc 16 спиц, 8 из них имеют грузики, которые двигаются вперед и назад.

Когда колесо крутится, оно не находится в равновесии: оно всегда тяжелее с одной стороны.

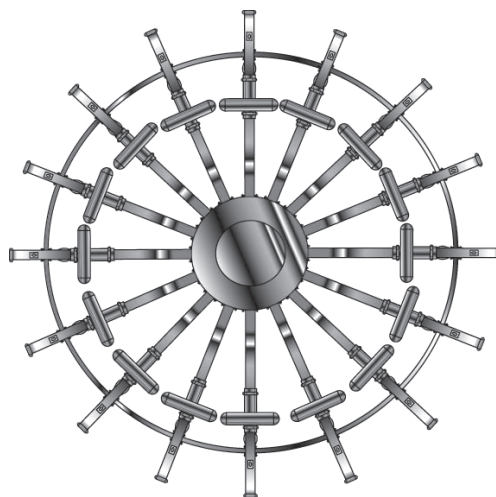


Рис. 1.

Как работает колесо

Пружина основной поршневой камеры сжимается, когда находится сверху, и поршень блокируется. Теперь это потенциальная энергия.

Энергия пружины поршневой камеры

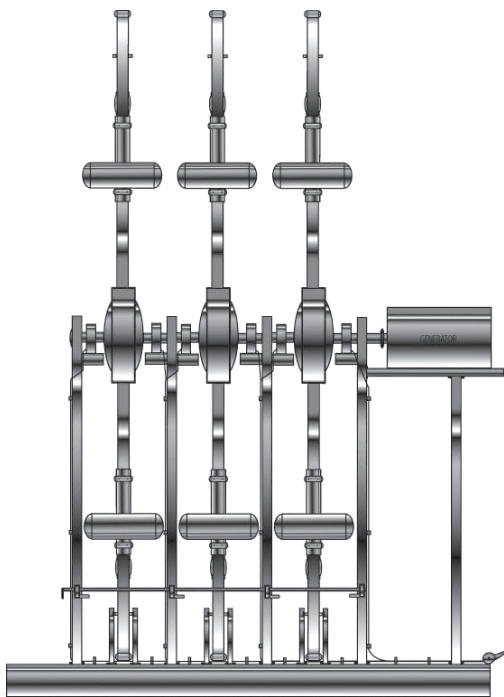


Рис. 2.

высвобождается, когда пружину отпускают, и она проталкивает грузик вверх, в клапан, где он остается и не падает вниз.

В начальный момент клапан открыт за счет двух поршней, которые давят на спицу. Когда спица находится в энергосберегающем положении, поршень возвращается в свое отверстие.

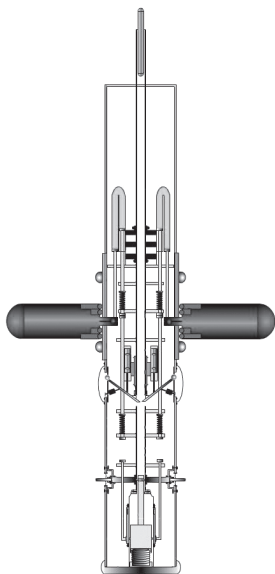


Рис. 3.

Энергия, аккумулируемая в основной пружине поршневой камеры, возникает за счет большого груза, движущегося вверх и вниз по внешней трубке. Груз прикреплен к поршню, который ходит верх и вниз в гидравлической камере. Кинетическая энергия от движущегося внешнего груза с помощью поршня передается на пружину поршневой камеры и, в результате, блокирует поршень. Энергия аккумулируется.

Энергия пружины высвобождается в тот момент, когда через двусторонний шток поршня два рычага спицы идут назад, отпуская грузик.

Запустить колесо Waranline просто. Колесо находится под углом. Оно оснащено тормозом, поэтому, чтобы оно начало крутиться, необходимо отключить тормоз. Чтобы остановить колесо, надо включить тормоз.

Вы можете получить более подробную информацию, обратившись в компанию Environ.

Кроме колеса, компания также изобрела генератор, который можно присоединить к колесу и получать электрическую энергию.

**Компания MIT и Колумбийский университет начали новый энергетический эксперимент
Левитирующее кольцо весом в полтонны**

Columbia University Office of Public Affairs,
<http://www.physorg.com/news2245.html>

Компания MIT вместе со студентами и учеными из Колумбийского университета начали необычный эксперимент. Он состоит в том, что высокотемпературный ионизированный газ, называемый плазмой, удерживается с помощью сильного магнитного поля, производимого сверхпроводящим кольцом весом в полтонны, в огромном сосуде, напоминающем космический корабль. Этот эксперимент, первый в своем роде, покажет, является ли такой естественный способ удержания высокотемпературного газа новым источником энергии.

Первые результаты эксперимента о подвешивании на магнитном диполе (ПМД) были представлены на собрании Американского физического общества 15 ноября 2004 года. Ученые и студенты описали более 100 случаев

выделения плазмы, происходивших в новом устройстве в течение 5 - 10 секунд. Рентгеновская спектроскопия и видимая фотография запечатлели зрелищные виды горячей сжатой плазмы и динамику вещества, удерживаемого сильным магнитным полем.

Эксперимент ПМД, начатый в конце октября, олицетворяет собой новый подход ученых США к ядерному синтезу. Термоядерная энергия имеет множество преимуществ, потому что запасы водородного топлива безграничны, получившаяся энергия является чистой, и ее использование не влияет на процесс глобального потепления, как, например, сжигание ископаемого топлива.

Используя эксперимент ПМД, ученые проведут фундаментальные исследования удержания высокотемпературного вещества и выяснят, возможно ли в будущем использовать плазму для производства термоядерной энергии.

Термоядерная энергия – это источник энергии звезд. При высокой температуре и давлении легкие элементы, такие как водород, соединяются и создают более тяжелые элементы, такие как гелий. В результате этого процесса выделяется большое количество энергии.

Сильные магниты, такие как кольцо, используемое в экспериментах ПМД, обеспечивают магнитные поля, с помощью которых можно инициировать, поддерживать и контролировать плазму, в которой происходит реакция. Так как форма магнитного поля определяет свойства удерживаемой плазмы, проводятся различные эксперименты и термоядерные исследования, в том числе эксперименты MIT, Alcator C-Mod и эксперимент NVT-EP в Колумбийском университете.

В эксперименте ПМД используется уникальный естественный подход к проблеме синтеза. Первоначальное удерживающее поле создается сильным сверхпроводящим кольцом размером с колесо грузовика и весом более чем в полтонны. Оно свободно парит в большой вакуумной камере. Второй сверхпроводящий магнит, расположенный над вакуумной камерой, создает силовое поле, достаточное, чтобы выдержать вес парящего кольца.

Получающееся в результате силовое поле напоминает поля магнитных планет, таких как Земля и Юпитер. Эти поля могут удерживать плазму, раскаленную до миллионов градусов.

Магнитный двигатель компании «Perendev»

Тел.: +49897201360; Факс: +49897201615
P.O.1368 Gilching 82198 Germany
development@perendev-power.com
mikebrady@mweb.co.za

Посвятив 30 лет исследованиям, компания «Perendev» разработала двигатель, который скоро появится на рынке. Будут доступны двигатели мощностью 20КВт. Позже будут выпущены двигатели большей мощности: 60 КВт, 120 КВт, 200 КВт, 300КВт, 600 КВт, 1 МВт, 4 МВт и др., в соответствии с требованиями клиента.

Компания «Perendev» будет принимать заказы на оборудование с Нового года. Все заказы принимаются только на официальном бланке заказа. Бланк можно будет найти на нашей веб-странице. Заказы принимаются только по электронной почте, без предварительной оплаты.

Комментарии

Пользователь под именем "gr8wyfe" из Energy2000 yahoo group пишет:

Я уже устал разыскивать хоть какую-то информацию о магнитном двигателе компании «Perendev» на этом и других сайтах, поэтому решил написать по электронной почте самому Майку Брейди и посмотреть, что получится. Майк сразу же ответил мне. Вот что он написал:

От Майка Брейди:

"Спасибо за Ваше письмо. Хочу сразу же сказать, что двигатель значительно усовершенствован. У нас были некоторые трудности, связанные не с двигателем, а с улучшением его дизайна для массового производства. У нашего двигателя, как и у всех новшеств, есть недостатки, которые нам, по большей части, уже удалось устранить. Мы планируем запустить двигатель в производство в середине или в конце января, в зависимости от поддержки СМИ».

Надеюсь, что хотя бы немногие из читающих это письмо так же потрясены этим двигателем, как и я. Если он именно такой, как о нем говорят, тогда это наиболее значительное изобретение за всю историю энергетики. Я думаю, это самое совершенное устройство, вырабатывающее свободную энергию. Надеюсь, что к концу этого месяца мы сможем отпраздновать его обнародование и, возможно, начало энергетической революции.

Термолевитация

С.А. Герасимов

Физический факультет Ростовского государственного университета,
Ростов-на-Дону, 344090, Россия
E-mail: GSIM1953@MAIL.RU

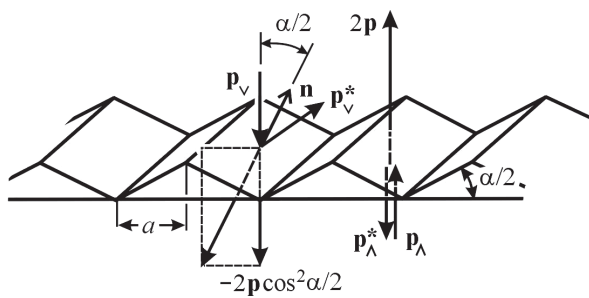


Рис. 1. Псевдолевитация

Рассмотрена левитация несимметричного тела, основанная на экранировании газа тем же телом. На первый взгляд может показаться, что идея этой работы чрезвычайно проста. Рассмотрим систему клиньев, показанную на Рис. 1. Предположим, что характерный размер клина много меньше пробега молекул воздуха. Если мы рассматриваем наиболее простую модель идеального газа, согласно которой молекулы могут двигаться только в трех взаимно перпендикулярных направлениях, мы вынуждены согласиться с существованием ненулевой подъемной силы. Эта подъемная сила появляется из-за экранирования молекул, движущихся горизонтально.

Молекула, импульс которой $p_x = mv$, движущаяся вертикально вверх, рассеивается нижней гранью клина, передавая ей импульс $2p = 2mv$. Молекула, импульс которой равен $p_v = -mv$, движущаяся вниз, передает клину импульс, вертикальная компонента которого $-2p \cos^2(\alpha/2)$, где $\alpha/2$ - угол между боковой гранью клина и горизонтом. Поэтому, подъемная сила, если она существует, должна быть пропорциональна $1 - \cos^2(\alpha/2)$. Это действительно так, если молекулы рассеянные соседней гранью не достигают рассматриваемой грани клина. Это происходит при $\alpha < \pi/3$. При $\alpha = \pi/2$ все молекулы, рассеянные соседним клином движутся горизонтально и передают рассматриваемой грани вертикальную компоненту импульса $-2p \sin^2(\alpha/2) = -p$. Поэтому при $\alpha = \pi/2$ подъемная сила равна нулю. Такая зависимость относительной подъемной силы от угла показана на Рис. 2. Под относительной

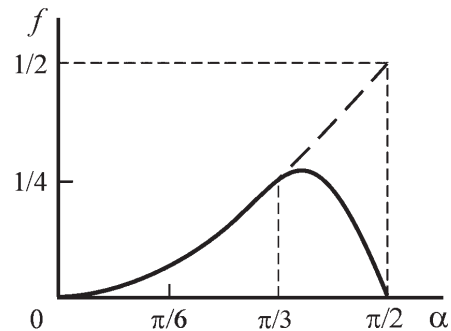


Рис. 2. Угловая зависимость относительной подъемной силы псевдолевитации с учетом вторичного рассеяния (сплошная кривая) и без учета (штриховая кривая)

подъемной силой понимается отношение подъемной силы к силе, действующей на нижнюю грань системы. Получается, что каждый квадратный метр может испытать действие четверти 10^5 Н. Природа не любит простых решений. Что-то не то в таком упрощенном рассмотрении [1], хотя этот пример и доказывает возможность такой левитации. Прежде всего, направление этой подъемной силы противоположно направлению, вытекающему из качественных рассуждений [1]. Имеет смысл изучить более корректное распределение молекул. Для простоты мы будем рассматривать систему, находящуюся в двумерном газе (Рис. 3). Все молекулы, импульсы которых заключены в пределах угла ASC (Рис. 3а), рассеиваются элементом площади, находящемся в точке S и, поэтому, частично компенсируют силу F_x , действующую на нижнюю грань половины клина. Угловая зависимость силы F_v , действующей на боковую грань половины клина, обусловленной однократным рассеянием показана на Рис. 4. Если направления движения молекул заключены в угле BDN (Рис. 3б), то молекулы, рассеянные элементом поверхности,

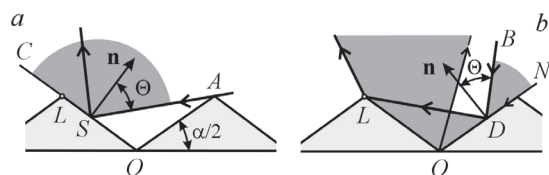


Рис. 3. Однократное (а) и двукратное (б) рассеяние молекул системой клиньев.

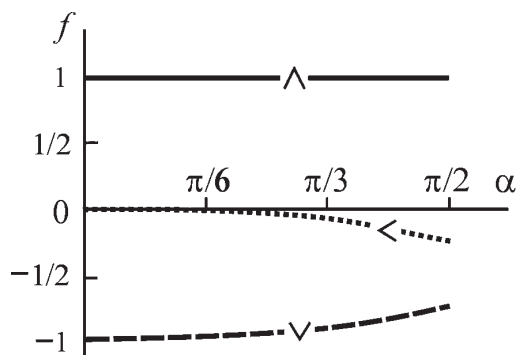


Рис. 4. Относительные вклады однократного (?) и двукратное рассеяния в полную силу, действующую на систему клиньев

находящемся в точке D соседней грани, вносят вклад в силу, действующую на рассматриваемую грань клина. Этот вклад F_z , обусловленный двукратным рассеянием, также показан на Рис. 4 как функция угла α . Для каждой точки S на рассматриваемой грани клина существует точка N на соседней грани такая, что $SO=OD$. Это означает, что углы Θ на Рис. 3а и Рис. 3б между нормалью к поверхности и границами AS и BD областей рассеивающегося газа равны. Теперь можно догадаться, что модуль полной силы, действующей на боковую грань, должен быть равен силе, действующей на нижнюю грань половины клина. То есть, полная сила, действующая на систему клиньев, равна нулю. Результаты точных вычислений, изображенные на Рис. 4, подтверждают этот вывод. Судя по всему, другое заключение [1] является ошибочным. Как подавить вклад от двукратного рассеяния? Существует способ сделать это. Достаточно охладить систему клиньев. В этом случае молекулы будут терять энергию при столкновениях и, потому, компенсация силы, действующей на нижнюю грань системы, не будет полной. К сожалению, неизвестно, как изучить потери энергии теоретически. Единственный способ учесть потери энергии это использовать модель, скажем, упругого рассеяния газа твердым

телом. Пусть m_1 – масса молекулы, а m_2 – эффективная величина молекулярной массы мишени. Следует рассматривать именно эффективное значение массы, поскольку молекула газа передает энергию большому числу молекул клина. Коэффициент аккомодации молекул воздуха близок к единице [2]. Поэтому средняя энергия $\langle \Delta E \rangle$, теряемая молекулой, равна $\langle \Delta E \rangle = k(T_1 - T_2)$, где k – постоянная Больцмана, а T_1 и T_2 – абсолютные температуры газа и клина, соответственно. С другой стороны величина $\langle \Delta E \rangle$ пропорциональна температуре газа: $\langle \Delta E \rangle = \epsilon(\delta, \alpha) k T_1$, где $\delta = m_2/m_1$. То есть, $\epsilon(\delta, \alpha) = 1 - T_2/T_1$. Имеет смысл рассмотреть наилучший вариант $\alpha = \pi/2$. Для $\alpha = \pi/2$ зависимость показана на Рис. 5. Допустим, что $T_1/T_2 = 0.967$, что соответствует комнатной температуре и $T_1 - T_2 = 10^\circ\text{K}$. Это дает $\delta \approx 250$ (Рис. 5). Теперь мы в состоянии оценить подъемную силу. Относительная подъемная сила как функция отношения масс δ при $\alpha = \pi/2$ показана на Рис. 5. В таком случае мы имеем достаточно разумную величину относительной подъемной силы $f = 0.0016$, что соответствует 160Н, действующим на каждый квадратный метр системы. Тем не менее, это всего лишь идея, хотя она и напоминает чем-то движение несимметричного тела в турбулентной среде [3]. Могут появиться другие аргументы, зависящие от рассматриваемой модели, которые запрещают левитацию, обусловленную нагревом или охлаждением тела. Надо быть признательным за такие аргументы. Они сэкономят силы и время для поисков других принципов левитации.

ЛИТЕРАТУРА

1. Бешок М.П. Энергия воздуха. // Новая энергетика. 2003. No 4(13). P. 31-32.
2. Hurlbut F. On the Molecular Interactions between Gases and Solids. // Dynamics of Manned Lifting Planetary Entry. New-York ? London: Wiley. 1963.
3. Блехманн И.И. Что может вибрация? О вибрационной механике и вибрационной технике. // М.: Наука. 1988.

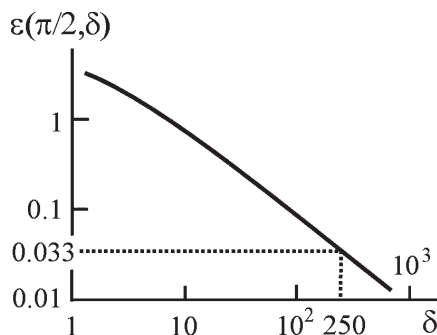


Рис. 6. Относительная подъемная сила как функция отношения масс при $\alpha = \pi/2$

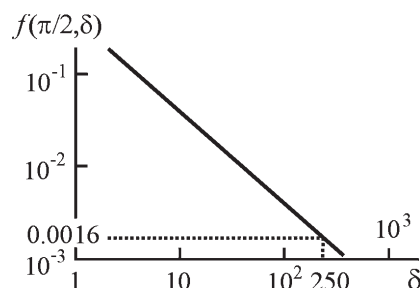


Рис. 6. Относительная подъемная сила как функция отношения масс при $\alpha = \pi/2$

ДИСТАНЦИОННОЕ ВОЗДЕЙСТВИЕ ВРАЩАЮЩИХСЯ ОБЪЕКТОВ НА ПОЛУПРОВОДНИКОВЫЙ ДЕТЕКТОР ГАММА ИЗЛУЧЕНИЯ

И.А.Мельник
E-mail: migranis@mail.ru

Получены экспериментальные и теоретические подтверждения дистанционного воздействия вращающихся объектов на показания полупроводниковой спектрометрической аппаратуры при статистическом анализе распределений пиков полного поглощения и амплитуды гамма - излучения. Показано, что величина сдвига статистического распределения зависит от изменения скорости собирания зарядов полупроводника. На скорость собирания оказывает влияние физическое поле, возникающее в результате вращения, не связанное с электромагнитной компонентой.

1. Введение

Первые экспериментальные исследования с вращающейся жидкостью, проделанные автором в 1991 году [1], позволили обнаружить эффект уменьшения площади пика полного поглощения гамма квантов в полупроводниковой спектрометрии при относительном измерении двух режимов, с вращением и без вращения. В 1995 году были опубликованы экспериментальные результаты различных авторов, подтверждающие присутствие дистанционного влияния гироскопических двигателей на показания газоразрядного и сцинтилляционного счетчиков радиоактивного излучения при измерении естественной радиоактивности [2]. Причем был отмечен эффект последствия, т.е. после отключения электродвигателя. В дальнейших исследованиях были обнаружены следующие закономерности: во-первых, в режиме вращения распределение пика сдвигается в сторону уменьшения интенсивности; во вторых, при определенных условиях изменяется форма распределения (появление дуплетов, "хвостов"); в третьих, в режиме вращения происходит сдвиг распределения центра тяжести пика (энергии гамма кванта) как в сторону уменьшения, так и в сторону увеличения амплитуды сигнала [3, 4]. Анализ статистических результатов позволил выявить, что система "радиоактивный источник - полупроводниковый детектор" может применяться в качестве датчика потенциала физического поля, генерируемого

вращающимися объектами. Данное утверждение основано на явлении сдвига статистического распределения площади пика и амплитуды в сторону уменьшения при относительном измерении с вращением и без вращения, причем величина сдвига зависит как от электромагнитных помех, так и от неэлектромагнитной компоненты физического поля. В настоящей работе показаны экспериментальные и теоретические исследования, подтверждающие воздействие неэлектромагнитной компоненты на время собирания зарядов полупроводникового детектора.

2. Описание экспериментов

В данном разделе показана принципиальная схема эксперимента и определены возможные источники шумов и их влияние на результаты опытов.

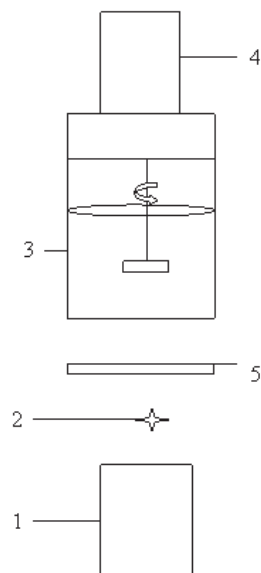


Рис. 1.

На рис.1 отмечены полупроводниковый детектор (1), источник гамма-излучения (2) и стальной стакан с жидкостью (3), которые расположены на одной линии, перпендикулярной поверхности

пола. Вихревое вращение жидкости создавалось лопастями, посаженными на вал электродвигателя (4). Также в качестве вращающихся объектов применялись стальные диски, соответственно, без стакана с жидкостью. Двигатель коллекторный, мощностью 250 ватт, крепился к стойке. Вал двигателя, вращающийся с угловыми скоростями 2100 об/мин и 6000 об/мин, располагался над радиоактивным изотопным источником на расстояниях, определяемых условиями экспериментов. Источники (Cs^{137} , Co^{60} и т.д.) крепились на подставках различной высоты от полупроводникового детектора (ППД). Расстояние от радиоактивного источника (типа ОСГИ) до детектора подбиралось таким образом, чтобы площадь пика соответствовала $S \sim 8000-11000$ импульсам за время набора спектра не более одной минуты. При отсутствии стандартного источника излучения (типа ОСГИ) выбранного заранее изотопа проводилось облучение изучаемого элемента на Томском исследовательском ядерном реакторе (ИРТ-Т) по методике нейтронно-активационного анализа. Размер получаемого источника не превышал $0,25 \text{ см}^2$.

В качестве измерительной аппаратуры использовался полупроводниковый, $Ge(Li)$ -детектор (ДГДК-63в); предусилитель (ПУГ-2К); усилитель (БУИ-3К) и анализатор (АМА-02Ф1). Измерялись площадь пика полного поглощения (пик), пропорциональная количеству регистрируемых квантов, и центр тяжести пика, пропорциональный энергии фотона, от различных источников радиоактивного излучения. Обработка анализируемого спектра проводилась программой "Search", разработанной в Дубне. Ширина энергетического разрешения не превышала 3 КэВ. За один час измерений дрейф центра тяжести пика в сторону повышения либо понижения не превышал 0,5 КэВ.

Измерение пика проходило в двух режимах: при работе двигателя и после его остановки. Причем вращение производилось как по часовой, так и против часовой стрелки (вид сверху). Во время проведения эксперимента контроль качества измерений проводился при каждом наборе спектра. Качество определялось следующими параметрами; во-первых, при значительном изменении напряжения либо появлении токов утечки (вследствие повышения влажности и т.д.) происходит увеличение ширины пика, т.е. увеличивается энергетическое разрешение. Соответственно, значительно ухудшается точность определения площади пика. Аппаратурные факторы (изменение температуры

и напряжения) на площадь пика влияние не оказывали. Влияние возможно только при условии дрейфа в несколько единиц (КэВ) за время набора спектра.

Во вторых, в силу того, что пик представляет типичный гауссиан, он характеризуется центром тяжести (первая производная у функции, аппроксимирующий пик, обращается в нуль), т.е. местоположением на энергетической шкале. При каждом измерении производилась регистрация центра тяжести пика.

В третьих, т.к. в эксперименте проводился сравнительный анализ показаний в двух режимах, то с целью избежания систематической ошибки (дрейфа центра тяжести) после каждых десяти измерений изменялся режим эксперимента. Происходило чередование измерений при двух режимах. Изучалось статистическое распределение отношений центра тяжести в режиме вращения E_{rot} к центру тяжести в отсутствии вращения E_{st} . Это дало возможность исключить значение дрейфа.

В четвертых, стойка электродвигателя крепилась к массивному стальному столу (~60 кг) а сосуд Дьюара (31 кг) располагался на мягкой платформе, что предотвращало передачу незначительной вибрации от электродвигателя к детектору.

Единственное, что в данных исследованиях не удалось предотвратить, так это возможное влияние электромагнитных полей электродвигателя, его генерацию сигнала за нижним уровнем дискриминации, что, в свою очередь, может увеличить общее "мертвое" время регистрируемой аппаратуры и уменьшить площадь пика полезного сигнала. В дальнейшем будет показан теоретический анализ этой ситуации.

Статистический анализ экспериментальных результатов проводился с 95% степенью достоверности.

3. Экспериментальные результаты и их анализ

Рассмотрим экспериментальные результаты, связанные с изменением направления вращения (по часовой и против часовой стрелки, вид сверху) (Рис. 2). Стальной диск диаметром 90 мм и толщиной 5 мм, закрепленный на валу электродвигателя, вращался с угловой скоростью 6000 об/мин. В каждом режиме производились по 60 измерений площади пика энергией 661,6 КэВ изотопа Cs^{137} . Расстояние между диском и

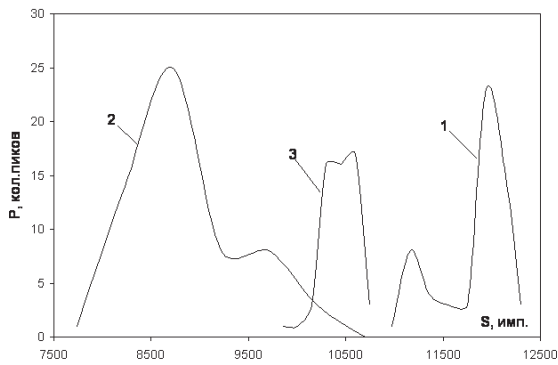


Рис. 2. Статистическое распределение пиков полного поглощения при измерении интенсивности излучения фотонов

1 - режим отсутствия вращения; 2 - вращение по часовой стрелке; 3 - против часовой стрелки

радиоактивным источником – 97 мм, между источником и детектором – 20 мм. Среднее значение площади пика в режиме отсутствия вращения $S_{st} = 11734$ имп., стандартная ошибка $\sigma = 46.8$, в режиме вращения против часовой стрелки $S_{pr} = 10375$ имп., $\sigma = 25.5$, по часовой стрелке $S_{po} = 8693$ имп., $\sigma = 83.5$. Однофакторный дисперсионный анализ относительно статичного режима показал следующие коэффициенты Фишера: $F_{st}^{po} = 1009$ и $F_{st}^{pr} = 649$, при критическом значении $F_{kr} = 3.9$.

Вследствие того, что величина сдвига распределения зависит от направления вращения, можно предположить, что поле воздействия имеет пространственную ориентацию (левую, либо правую) и соответственно, на величину сдвига окажет влияние ортонормированное вещество, экранирующее данное поле. В качестве экрана, расположенного между валом электродвигателя и источником излучения, применялась полиэтиленовая катушка диаметром 70 мм и высотой 20 мм с правозакрученной капроновой нитью (рис.1). Исследовались относительные распределения пиков двух выборок, в режиме вращения по часовой стрелке и в режиме отсутствия вращения P_{po}/P_{st} . Получены следующие результаты, среднее значение относительного распределения при отсутствии экрана $Sr^{po} = 0.9739$ отн.ед., $\sigma = 0.0040$, коэффициент Фишера $F_{st}^{po} = 91.2$, в присутствии катушки $Sr^{po} = 0.9807$ отн.ед., $\sigma = 0.0092$, $F_{st}^{po} = 4.5$. С левозакрученной нитью поле воздействия проходит через катушку только при вращении вала двигателя по часовой стрелке, а с правозакрученной нитью, в большей степени при вращении против часовой стрелки. Таким образом, катушка явилась поглотителем поля

воздействия, что говорит о неэлектромагнитной компоненте физического поля.

В следующих экспериментах, генератором поля воздействия послужили три стальных диска, насаженных поочередно на вал электродвигателя, размерами в диаметре 90 мм и толщиной 5 мм. Между дисками и изотопом Cs^{137} расстояние составляло ~100 мм. Марка стали – 40ХА. Первый диск (№1) вытачивался из нового материала, не эксплуатирующего ранее в производстве, второй (№2) и третий (№3) диски, после года эксплуатации в режиме значительных нагрузок. Таким образом, два последних диска отличаются от первого определенной накопленной усталостью металла, т.е. количество внутренних дефектов у них значительно больше. При расстоянии между изотопным источником и детектором, равном 15 мм, в статичном режиме получены следующие результаты, средняя площадь пика $S_{st} = 12248$ имп., $\sigma = 38$, время набора спектра ("живое") $t = 35$ сек. Далее проводились измерения в режимах вращения. Вычислялась разница (сдвиг) в показаниях средних значений пика $\Delta S_{rot}^n = S_{st} - S_{rot}^n$, где коэффициентом "n" обозначен номер исследуемого диска. Получены следующие результаты: $\Delta S_{pr}^1 = 4207$ имп., $\sigma = 235$; $\Delta S_{po}^1 = 5337$ имп., $\sigma = 196$; $\Delta S_{pr}^2 = 1146$ имп., $\sigma = 64$; $\Delta S_{po}^2 = 423$ имп., $\sigma = 42$; $\Delta S_{pr}^3 = 722$ имп., $\sigma = 129$; $\Delta S_{po}^3 = 789$ имп., $\sigma = 44$. Видна явная зависимость сдвига средних значений площади пика и зависимость ее дисперсии от состояния внутренней структуры вращающегося объекта. В процессе изучения воздействия вращающейся среды (жидкости) на форму статистического распределения площади пика был обнаружен эффект сохранения не пуассоновского распределения (дуплет) после отключения электродвигателя. Угловая скорость вращения

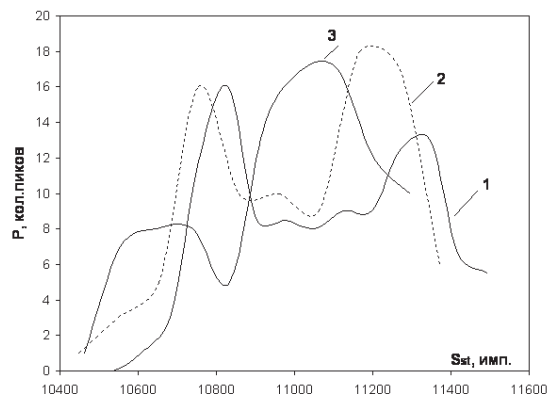


Рис. 3. Статистическое распределение пиков полного поглощения при измерении интенсивности излучения фотонов изотопа цезия в режиме отсутствия вращения

1 - после отключения электродвигателя; 2 - через сутки с момента отключения; 3 - через пять суток

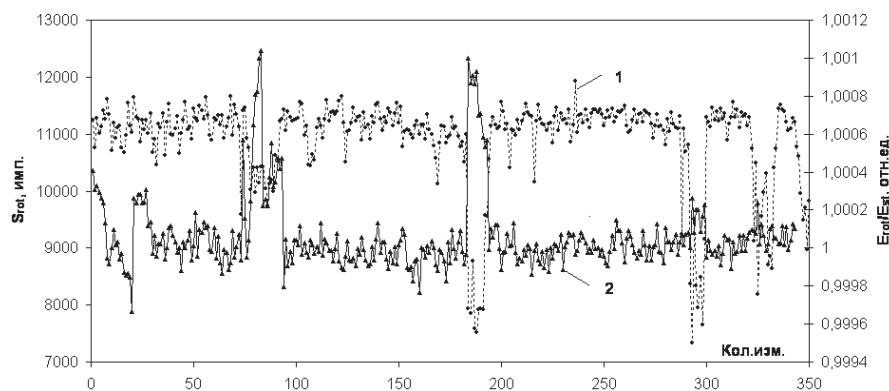


Рис. 4. Зависимость площади пика (1) и относительной амплитуды импульсов (2) от номера измерения, при измерении изотопа цинка в режиме вращения жидкости

вала составляла 2100 об/мин, стакан с жидкостью располагался над изотопом цезия на расстоянии 10 мм. Измерение пика проходило в различные периоды времени (живое время измерения - $t_g=90$ с); сразу после отключения вращения двигателя ($t=0$), через сутки с момента отключения ($t=1$) и через пять суток ($t=5$) (рис.3). Заметна тенденция сдвига распределения в сторону уменьшения интенсивности, изменения формы распределения. Причем через месяц после отключения источника вращения, статистическое распределение приобретает форму, близкую к нормальному распределению с небольшим "хвостом". Дисперсионный анализ распределений, полученных в моменты времени ($t=0$; $t=1$) и ($t=0$; $t=5$), показал следующие значения критерия Фишера: $F_{0,1}=4,3$ и $F_{0,5}=13,8$ при $F_k=3,9$. Проявление эффекта последействия предполагает присутствие физического поля в метастабильном состоянии. В таблице №1 даны результаты измерений определенных энергий (второй столбец) при

воздействии генерируемого вращением поля на различные изотопы. Измерение проводилось при вращении жидкости с угловой скоростью 2100 об/мин (Rot) либо в режиме отсутствия вращения (St). Тип статистического распределения интенсивности фотонов Q_p обозначается следующими буквами: распределение в форме дуплета - D, в форме триплета - T, а также близкий к нормальному (пуассоновскому) - N. Средние значения площади пика S, стандартная ошибка σ и разница между модами крайних распределений в мультиплете Δ_p даны в столбцах 6 – 8. В следующем столбце буквой L обозначена длина "хвоста" распределения импульсов, направленного от среднего в сторону уменьшения интенсивности. В последних четырех столбцах даны те же значения для относительной энергии, причем изучалось распределение отношений $E_{рот}/E_{ст}$. Буквой M_E обозначена медиана статистического распределения относительной энергии.

Таблица №1

Изо-топ	E, (КэВ)	Кол-во изм	Реж им изм	Q_p	S, (имп.)	σ , (имп.)	Δ_p , (имп.)	L, (имп.)	Q_E	$\Delta_{E'}$ (КэВ)	M_E (отн.ед.)	$\sigma_E \times 10^{-6}$ (отн.ед.)
Zn ⁶⁵	1115	350	St	D	11326	11,5	250	-	N	-	1.000016	3.7
			Rot	D	10899	42,9	200	3400				
Rb ⁸⁶	1077	150	St	D	10500	16,4	250	-	T	1076.91-	0.999984	5.7
			Rot	D	9959	89,7	300	4500			1077.08	
Am ²⁴¹	59	100	St	N	11972	17,6	-	-	N	-	1.000051	68.0
			Rot	D	11839	24,1	100	540				
Cs ¹³⁷	661.6	426	St	D	11018	11,7	500	-	N	-	0.999978	7.1
			Rot	D	11018	12,8	400	1000				
Na ²²	1274	100	St	N	10352	19,0	-	-	N	-	1.000013	10.0
			Rot	N	10286	14,0	-	-				
Sb ¹²²	603	150	St	D	10091	14,7	150	-	N	-	0.999981	9.7
			Rot	D	10064	15,0	200	-				
Eu ¹⁵²	122	150	St	D	10266	13,2	150	-	D	122-	1.000053	19.5
			Rot	D	10247	12,4	150	-			122.02	
Co ⁶⁰	1332	150	St	N	10938	27,3	-	-	D	1331.9-	0.999950	8.9
			Rot	N	8500	87,9	-	2450			1332.18	

В качестве примера на Рис. 4 показано распределение пиков и амплитуды импульсов при измерении (в режиме вращения) изотопа цинка. Проявляется обратная корреляция амплитуды и площади пика с коэффициентом (-0,54). Причем только в измерениях с изотопом цинка обнаружены резонансные явления как для площади пика, так и для амплитуды импульсов.

С целью исследования влияния загрузки детектора на величину сдвига площади пика при относительном измерении были проведены по 50 измерений цезия-137 в различных режимах на расстояниях 1; 2; 4 сантиметров от детектора, при этом расстояние от дна стакана не менялось. В этом случае происходит изменение загрузочных характеристик детектора. Изучались относительные распределения P_{rot}/S_{st} , где P_{rot} - выборочные значения площади пика в режиме вращения, S_{st} - среднее значение выборки площади пика в режиме отсутствия вращения. Получены следующие результаты, среднее значение относительного распределения выборки в режиме вращения на расстоянии одного сантиметра $Sr_1=0.8591$ при $\sigma=0.0085$, на расстоянии двух сантиметров $Sr_2=0.9707$ при $\sigma=0.0019$ и $Sr_4=0.9869$ $\sigma=0.0059$. Однофакторный дисперсионный анализ для двух вариантов распределений дал следующие коэффициенты $F_{1-4}=150.9$ и $F_{2-4}=6.6$ при $F_k=3.9$. Следовательно, при увеличении загрузки детектора пропорционально увеличивается разница в показании распределения площади пика для различных режимов измерений, относительное распределение энергии (амплитуды) для двух вариантов при этом не изменилось.

Исследуя зависимость величины сдвига статистического распределения от пространственного расположения системы "источник-детектор" относительно электродвигателя вдоль оси вала, мы заметили изменение данной величины вплоть до полного совпадения распределений при измерениях в режимах вращения и отсутствия вращения. В пределах 10?30мм от объекта вращения (при скорости вращения жидкости 2100 об/мин), отмечается максимальная величина сдвига в распределениях пика.

Анализ аппаратного спектра в измерениях изотопа цезия выявил еще один пик со средней энергией 669,6 КэВ. Причем его частота появления (i) в выборке различна для разных режимов и геометрий измерений. Назовем его пик-дубль – S_d . При первом измерении в режиме отсутствия вращения $S_{d1}^{st}=874$ имп., $\sigma=54.1$, $i=15\%$ соответственно. Определяем среднюю

площадь пика-дубля с учетом частоты появления в выборке аппаратных спектров, т.е. $s_d=S_d i/100$, где $s_{d1}^{st}=131$ имп. При вращении против часовой стрелки $S_{d1}^{pr}=1197$ имп., $\sigma=15.5$ $i=76\%$ $s_{d1}^{pr}=917$ имп. При измерении другого источника цезия получили следующие значения: $S_{d2}^{st}=904$ имп., $\sigma=34.0$ $i=13\%$ $s_{d2}^{st}=120$ имп., $S_{d2}^{pr}=1237$ имп., $\sigma=19.6$ $i=93\%$ $s_{d2}^{pr}=1154$ имп. Таким образом, происходит значительное увеличение площади пика-дубля в режиме вращения относительно режима отсутствия вращения. Разница в показании энергии пика-дубля (во втором измерении) при сравнении режимов (Pr) и (St) составляет $\Delta E_{st}^{pr}=0.87$ КэВ при $\sigma^{pr}=0.04$ КэВ. Увеличение загрузки детектора также увеличивает пик-дубль, например, в одновременном измерении двух источников изотопа цезия определены следующие значения: $s_{d3}^{st}=1442$ имп., $s_{d3}^{pr}=1869$ имп.

С целью изучения поведения пика-дубля в зависимости от энергии регистрируемого фотона одновременно с цезием измерялись пики Co^{60} энергией 1173 КэВ и 1332 КэВ и, соответственно, площади пиков-дублей энергией 1183 КэВ и 1343 КэВ. Результаты экспериментов занесены в таблицу №2. В этом случае энергия регистрируемого излучения и загрузка детектора увеличиваются. При сравнении двух экспериментов по цезию динамика изменения площадей пиков-дублей для различных режимов измерений заметно отличается. При повторении эксперимента (второе измерение) совместно с кобальтом разница энергии пика-дубля цезия следующая: $\Delta E_{st}^{pr}=1.37$ КэВ при $\sigma^{pr}=0.087$ КэВ.

Таблица №2

	S^{661}	S^{1173}	S^{1332}	s_d^{669}	s_d^{1183}	s_d^{1343}
St	10123	9505	8886	1829	120	0
Pr	5536	4742	3988	687	710	522
Po	7085	6386	5769	1331	1543	1173

Измерения аппаратного спектра в режимах вращения по часовой и против часовой стрелки проводились в разные дни. Затем были изучены корреляционные зависимости выборок пиков и пиков-дублей для всех режимов. Полученные коэффициенты корреляции занесены в таблицу №3. Для уменьшения размеров таблицы, столбцы, в которых все коэффициенты корреляции меньше 0,6, были удалены. Выявлены следующие закономерности:

1. Корреляция присутствует только в режимах вращения;
2. Корреляция выборочных значений может присутствовать в независимых друг от друга экспериментах;

3. Между пиками и пиками-дублями корреляция, в данном случае, положительная.

В дальнейшем были исследованы 24 выборки площадей пиков цезия, полученных в разное время и в различной геометрии, на предмет корреляции выборочных значений. Получены двенадцать коррелированных коэффициентов от 0,6 до 0,96, причем встречаются как положительные, так и отрицательные коэффициенты. Между выборочными значениями пика (661,6 КэВ) и пика-дубля (669,6 КэВ) в основном корреляция отрицательная.

В процессе экспериментальных работ было изучено воздействие вращения на различные радиоактивные изотопы в разных геометрических условиях (изменение скорости вращения, геометрии измерения, присутствие либо отсутствие жидкости). Исследована зависимость медиан $M_S(M_E)$ соответствующих распределений E_{rot}/E_{st} и S_{rot}^*/S_{st}^* , где S^* - выборочные значения площади пика. Почти все значения данных медиан меньше единицы. Была построена зависимость медиан $\Delta M_E(\Delta M_S)$, где

$$\Delta M_S = |1 - S_{rot}^*/S_{st}^*| \text{ и } \Delta M_E = |1 - E_{rot}/E_{st}| E_\gamma, \quad (1)$$

соответственно, E_γ -энергия регистрируемого фотона в КэВ (Рис. 5). На диаграмме проявляются области "запрещенных" зон и изменения распределения амплитуды сигнала, связанное с изменением распределения интенсивности.

4. Теоретический анализ результатов

Раздел посвящен теоретическому обоснованию возможной реакции полупроводникового детектора на дистанционное воздействие вращающихся объектов, генерирующих физическое поле, не связанное с электромагнитной компонентой.

Известно, что амплитуда импульса в точке максимума на выходе усилителя определяется выражением

$$U = U_0 [1 - \exp(-t/t_n)],$$

где t - момент измерения при максимальной амплитуде выходного сигнала; t_n - постоянная времени RC-цепи; входная амплитуда - $U_0 = Q t_n / t_{cob}$ [5, 6]. Используя выражение (1) и зная, что $U_0 \sim E_\gamma$, запишем $E_{st} = E_\gamma [1 - \exp(-t/t_n)]$. Вследствие того, что анализ экспериментальных результатов проводился в относительных величинах, можно ввести следующее допущение: пусть значение $E_{st} = \text{const}$ и $E_{rot} = E_\gamma [1 - \exp(-t/t_n)]$. После незначительных преобразований зависимость (1) перепишем следующим образом

$$\Delta M_E = M [\exp(-t/t_n) + B - 1], \quad (2)$$

где $M = E_\gamma / B$, $B = 1 - \exp(-t/t_n) - \text{const}$.

Рассмотрим постоянную времени, равную произведению сопротивления и емкости нагрузки детектора $t_n = R_n C_n$. Амплитуда $U_0 \sim t_n$ и среднее "мертвое" время амплитудно-цифрового

Таблица №3

	Pr-1173	Pr-1332	Pr-1183	Pr-1343	Po-1173	Po-1332	Pr-661	Po-661
Pr-1173	1							
Pr-1332	0.85	1						
Pr-1183	0.72	0.49	1					
Pr-1343	0.82	0.90	0.46	1				
St-1173	-0.06	-0.02	0.25	-0.18				
St-1332	0.03	-0.05	0.31	-0.17				
Po-1173	-0.46	-0.43	-0.43	-0.43	1			
Po-1332	-0.58	-0.58	-0.49	-0.46	0.85	1		
Po-1183	-0.11	0.03	-0.47	0.44	0.61	0.37		
Po-1343	-0.59	-0.52	-0.35	-0.74	0.49	0.40		
St-661	0.09	0.05	0.33	-0.38	-0.21	-0.18		
Pr-661	0.89	0.87	0.66	0.83	-0.46	-0.61	1	
Po-661	-0.61	-0.57	-0.49	-0.61	0.86	0.94	-0.65	1
St-669	-0.24	-0.22	-0.12	-0.39	0.04	0.01	-0.29	0.10
Po-669	-0.46	-0.44	-0.33	-0.54	0.80	0.74	-0.42	0.76
Pr-669	0.47	0.48	0.28	0.70	-0.26	-0.33	0.62	-0.36

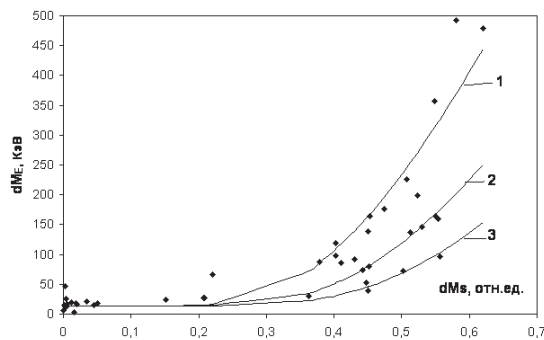


Рис. 5. Зависимость разницы медиан распределений энергии (амплитуды) от разницы медиан распределений площади пика при вращении, относительно режима отсутствия вращения; теоретические кривые, 1- $t_n/p=1.73$, 2- $t_n/p=2.1$, 3- $t_n/p=2.43$

преобразователя (АЦП) – $t_m \sim U$, соответственно, можно записать $t_n = p t_m$, где p - коэффициент пропорциональности размерностью [имп.], т.к. t_m [с/имп.]. Пусть значение S_{st} представляет истинную площадь пика в случае $t_m=0$. Используя выражение $S_{rot} = S_{st}(1 - n_{\Sigma} t_m)$, где n_{Σ} - суммарная скорость счета анализатора по всем каналам, определяем время нагрузки $tn = (p/n)[1 - S_{rot}/S_{st}]$. Подставляя в уравнение (2) зависимость времени нагрузки, получим уравнение зависимости изменения амплитуды импульса от изменения площади пика

$$\Delta M_E = M[\exp\{-tn/(p[1 - S_{rot}/S_{st}])\} + B - 1] \quad (3)$$

Если подставим в уравнение (3) экспериментальные данные ΔM_S , подобрав соответствующим образом три значения $-tn/p = 1.73; 2.1; 2.43$, то получим теоретические зависимости, показанные на Рис. 5.

Необходимо выяснить, хотя бы в первом приближении, каким образом генерируемое электродвигателем электромагнитное поле может повлиять на амплитуду и площадь пика полезного сигнала. Известно, что во входном каскаде предусилителя параллельно детектору подключены емкость C_w и сопротивление R_w . Соответственно, $C_n = C_d + C_w$ (а) и $R_n = R_d R'_w / (R_d + R'_w)$ (б), где $R'_w = R_w R_{wc} / (R_w + R_{wc})$, и при переменной составляющей тока возникает емкостное сопротивление - $R_{wc} = 1/\omega C_w$, где ω - циклическая частота генерируемого переменного тока. Таким образом, без учета воздействия переменной составляющей на емкость детектора (т.е., $C_n = C_w$) запишем

$$t_n = R_d R_w C_w / (R_d R_w C_w \omega + R_d + R_w). \quad (4)$$

Подставляем $t_m = t_n/p$ в выражение площади пика, получаем

$$S_{rot} = S_{st}(1 - nt_n/p) \quad (5)$$

В данном случае можно предположить, что суммарная скорость счета анализатора будет увеличена на импульсную составляющую, генерируемую коллектором электродвигателя - jw , где w - частота вращения; j - коэффициент пропорциональности, т.е. $n = n_{\Sigma} + jw$. Следовательно, при увеличении ω и w площадь пика уменьшится, и амплитуда импульса понизится (т.к. $U_0 \sim t_n$).

Скачкообразное изменение величины $-tn/p$, по всей видимости, связано с квантовым явлением в полупроводниковом детекторе, обусловленным генерируемым многокомпонентным физическим полем, которое воздействует на групповую скорость заряда и изменяет t_{cob} (очевидно $p \sim t_{cob}$). Рассмотрим степень воздействия электромагнитной составляющей на ППД.

Германиево-литиевый детектор хранится при температуре жидкого азота. Акцепторная примесь лития создает дырочную p - i - n проводимость, соответственно, максимальное время собирания в основном связано со скоростью диффузии дырок, т.е. $t_{cob} = d/v$, где d - ширина обедненной зоны; v - средняя (групповая) скорость дырок [7]. Известно, что $d = [\chi(U_c - U_1) / (2\pi e N_a)]^{1/2}$, χ - диэлектрическая постоянная; U_c - напряжение смещения; $U_1 = 0.3V$ для германия; N_a - концентрация акцепторных уровней. В то же время скорость заряда $v \sim [U_c]^{1/2}$, соответственно можно записать $t_{cob} \sim [U_c - U_1]^{1/2} / [U_c]^{1/2}$, а т.к. $U_c = 1500 V$, то можно сказать, что время собирания от изменения напряжения смещения не зависит.

В свою очередь, время нагрузки пропорционально емкости детектора, а т.к. $C_d = 1.1\chi s / (4\pi d)$, то составляется пропорция $t_n \sim 1/[U_c]^{1/2}$. Из полученных зависимостей видно, что электрическое поле влияет только на время нагрузки, но не влияет на t_{cob} . В связи с чем возникает необходимость выяснить физический смысл величины $\Theta_x = tn/p$ ($x=1; 2; 3$). Определяем зависимость $\Theta_x(t_{cob})$ при постоянной электрической компоненте, т.е. $\omega = const$. В силу того, что $t_m \sim U$ и $U_0 \sim t_n$, и применив формулу амплитуды импульса, можно записать следующее выражение: $At_m = (Qt_n/t_{cob})[1 - \exp(-t/t_n)]$, где A [имп?В/с] и Q [В] - постоянные величины. Пусть $Q/A = T = const$, а используя выражение $p = (t_{cob} A / Q) / [1 - \exp(-t/t_n)]$, при $Ttn = v = const$ запишем

$$\Theta_x(t_{cob}) = (v/t_{cob}) [1 - \exp(-t/t_n)]. \quad (6)$$

Уравнение показывает, что при измерении

относительного сдвига площади пика гамма - квантов различных энергий от одного радиоактивного источника (допустим, Co) возможно различное показание величины сдвига пика для каждой энергии (разное t_{cob}). Экспериментальные результаты подтверждают данный вывод. Например, при совместном одновременном измерении Co (1332 и 1173 КэВ) и Cs (661.6 КэВ) точки экспериментальных значений ΔM_E (ΔM_S) энергией 1332 и 661,6 КэВ расположились на кривой №2, а точка 1773 КэВ на кривой №1 (Рис. 5). Причем большая часть экспериментальных точек с энергией 1173 КэВ располагаются на кривой №1, а точки с энергией 661,6 КэВ - равномерно на трех кривых. Таким образом, возникает необходимость выяснить причину скачкообразного изменения времени собирания заряда.

Процесс сбора неравновесных зарядов в полупроводниковом детекторе реализуется следующим образом. После фотоэффекта электрон приобретает энергию, способную произвести каскадный процесс выбивания зарядов с равновесных состояний. Основная доля электронов попадает на акцепторный уровень. Соответственно, валентная зона представляет зону дырочной проводимости.

В данных исследованиях время собирания зарядов зависит только от скорости диффузии дырок. Изменение скорости собирания заряда влияет как на площадь пика, так и на выходную амплитуду. Это подтверждается следующими рассуждениями (при $\omega=0$). Амплитуда импульса зависит от отношения t_n/t_{cob} , подставив равенства (а), (б) и $R_d = \lambda t_{cob}$ (λ постоянная, при $E_\gamma - const$) в выражение (4) и незначительно преобразовав, как зависимость $t_d(t_{cob})$, получим $t_n(t_{cob}) = R_w C_w \lambda t_{cob} / (\lambda t_{cob} + R_w)$. В силу того, что $\lambda t_{cob} \ll R_w$ ($\lambda t_{cob} \sim 10^5$ Ом; $R_w \sim 10^8$ Ом), полученное выражение можно переписать как $t_n(t_{cob}) \cong C_w \lambda t_{cob}$. При отношении $Q = q/C_w$ входную амплитуду импульса запишем $U_0 \cong q\lambda$. В свою очередь, уменьшение t_{cob} увеличивает выражение $(1 - \exp(-t/t_n))$ и, соответственно, увеличивает амплитуду импульса. Далее, подставив в уравнение (5) полученную зависимость $t_n(t_{cob})$, определяем $S(t_{cob}) \cong S_0 \{1 - G[1 - \exp(-t/C_w \lambda t_{cob})]\}$, где $G = nT\lambda C_w$. Таким образом, уменьшение времени собирания заряда уменьшает площадь пика (Рис. 4).

Групповая скорость дырки зависит от уровня энергии валентной зоны $v = dE/dk (2\pi/h)$, где k - волновой вектор; h - постоянная Планка. Вблизи границы зоны, в скалярной форме $E = h^2 k^2 / (8\pi^2 m)$. Эффективная масса дырки - m зависит от положения уровня энергии, ее ширины и

направления движения заряда в кристалле. Соответственно, обратная величина эффективной массы определяется как тензор второго ранга. Известно, что у потолка валентной зоны при $k=0$ энергия максимальна. При достижении уровня энергии границ зон Бриллюэна соответствующего k -пространства $k = \pi/a; 2\pi/a \dots$, образуется запрещенная зона вследствие дифракции зарядов на потенциале решетки. При увеличении вектора - k происходит скачкообразное изменение энергии соответствующего уровня.

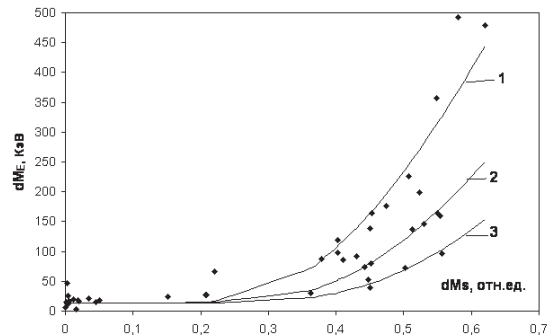


Рис.6. Зависимости приращенной энергии (1) и относительной разницы площади пика (2) от относительной скорости зарядов

Используя выражение (6) при условии $t_n - const$, можно записать следующую пропорцию

$$\Theta_x(t_{cob}) \sim 1/t_{cob} \sim v - dE/dk - k/m.$$

Таким образом, величины сдвига площади пика и амплитуды напрямую связаны с изменением уровня энергии и волнового вектора зарядов полупроводника.

Функциональная зависимость регистрируемой площади пика от времени собирания заряда и, соответственно, от положения уровня энергии позволяет выявить физический смысл эффекта образования дуплета в статистическом распределении пика. Дуплет может получиться только вследствие расщепления уровня энергии. Соответственно, расщепление приводит к изменению положения среднего уровня и величины t_{cob} . В данном случае, в качестве примера существования неэлектромагнитной компоненты физического поля могут послужить эксперименты с выключенным электродвигателем (Рис. 3) [8].

Анализ экспериментальных зависимостей (Рис.5) определил следующую закономерность:

при вращении против часовой стрелки и образовании дуплета (соответственно расщеплению уровня энергии) в распределении площади пика точки ложилась в основном на кривые №2 и №3. В противоположном случае, т.е. когда вращение осуществлялось по часовой стрелке и образовывались дуплеты, точки располагались на кривой №1, происходил сдвиг положения уровня в сторону уменьшения скорости зарядов.

Энергия уровня валентной зоны описывается выражением $E = E_0 + C + 3W(2 - k^2 a^2)$, где a - постоянная решетки; W - обменный интеграл, определяющий потенциал возмущения; C - среднее значение возмущающего поля, являющееся функцией знакопеременного поля возмущения. Расщепление уровня приводит к увеличению коэффициента пропорциональности обменного интеграла и увеличивает среднюю энергию уровня, если знак перед W положительный. В потенциале постоянного поля, ориентирующего спины электронов, возможно расщепление при условии существования непарного электрона (Li). Переходы между расщепленными уровнями, связанные с поглощением и выделением энергии, меняют групповую скорость заряда.

Отличительной чертой проведенных экспериментов от опыта электронного парамагнитного резонанса является отсутствие постоянного магнитного поля. Следовательно, перечисленные эффекты возможны в присутствии постоянного поля, ориентирующего спины зарядов, но не являющегося электромагнитной компонентой.

Изменение времени собирания оказывает влияние на поведение пика-дубля. Появление данного пика обусловлено эффектом временной рекомбинации (прилипанием) зарядов [9]. Время удержания зарядов в зоне прилипания $t_{pr} = N / [\gamma N_p (N - n_z)]$, где N - концентрация уровней прилипания; n_z - концентрация зарядов в ловушках прилипания и постоянная рекомбинации $-\gamma = \sigma v$ где σ - сечение захвата. В данном случае, N_p - плотность свободных дырочных состояний "приведенной" к уровню ловушек зависит от глубины дырочного демаркационного уровня ловушек - E_D . Положение этого уровня определяется одинаковой вероятностью теплового заброса и вероятностью рекомбинации. Если количество эффективных дырочных состояний обозначим $n_{ef} = Lm^{3/2}$, где L - постоянная величина, а m - эффективная масса, то $N_p = Lm^{3/2} \exp\{[-E_z + E_D] / kT\}$, где E_z - ширина запрещенной зоны; k -

постоянная Больцмана; T - температура. Если $t_{pr} < (t - t_{cob})$, то компонента амплитуды импульса, обусловленная выбросом раннее захваченных носителей, увеличит выходную амплитуду на ~1%. При $t_{pr} > (t - t_{cob})$ выходная амплитуда будет соответствовать амплитуде пика поглощения. Таким образом, вероятность появления пика-дубля будет зависеть от отношения средних значений t_{cob} и t_{pr} , $f = (t - t_{cob}) / t_{pr}$, т.е. $s_d \sim [1 - \exp(-f)]$.

В выражении времени удержания заряда делитель $\gamma N_p (N - n_z)$ - это интенсивность теплового заброса из зоны прилипания дырок в валентную зону, а разница $N - n_z$ - концентрация незаполненных уровней прилипания. Таким образом, при увеличении энергии гамма - кванта разница $N - n_z$ уменьшится, соответственно, s_d так же уменьшится (первая строка табл. №2). Уменьшение времени собирания заряда и увеличение эффективной массы увеличивают вероятность появления пика-дубля, следовательно, воздействие неэлектромагнитной компоненты поля на перечисленные величины сказывается на статистических распределениях пика-дубля.

В случае $\omega > 0$ с увеличением групповой скорости собирания зарядов амплитуда сигнала увеличивается, в то же время, появление электромагнитной компоненты - ω уменьшает в большей степени t_n , что приводит к конкурирующему процессу влияния на U . Утверждение основано на следующей полученной зависимости: пусть $R_d = \lambda t_{cob}$ и $Q = q / C_w$, тогда запишем $U_0 = q \lambda R_w / [\lambda C_w R_w \omega t_{cob} + \lambda t_{cob} + R_w]$. Подставив значения величин $\lambda \sim 10^{12}$ Ом/имп.с (при $E_\gamma \sim 1$ МэВ); $R_w \sim 108$ Ом; $C_w \sim 5 \times 10^{-11}$ Ф; $t_{cob} \sim 10^{-7}$ с, можно заметить, что при постоянной величине ω уже порядка несколько сотен герц на входную амплитуду оказывает влияние t_{cob} . В первом приближении частота ω будет соответствовать частоте гармоника напряжения, генерируемой электродвигателем, следовательно, $\omega \equiv wxl$, где w - угловая скорость ротора, x - число пазов на полюс и фазу коллектора, l - количество фаз. В свою очередь, изменение площади пика зависит от изменения значений n и t_{cob} , соответственно, чем больше степень воздействия любой из компонент поля, тем больший сдвиг распределения площади пика в сторону уменьшения. Следовательно, при постоянной электромагнитной составляющей и резонансном взаимодействии неэлектромагнитной составляющей с движущимся зарядом, зависимость $U(S)$ должна быть обратная (Рис.4).

Полученные формулы (2) ÷ (6) и

экспериментальные результаты (S_{rot} , S_{st} , E_{rot} , E_{st} , p , ω и т.д.) позволили приближенно определить время собирания зарядов до вращения – t_{c0} и во время вращения – t_{cob} . При ширине обедненной зоны $d=1,7$ см были определены скорость $v_c=d/t_{cob}$ и ускорение зарядов $\gamma'=\Delta v_c/\Delta t$, где $\Delta t=t_{c0}-t_{cob}$ и $\Delta v_c=d/t_{cob}-d/t_{c0}$. Если внешнее электрическое поле – ϵ в полупроводнике постоянно, то на заряд – q действует сила $\epsilon q=gm$. В силу того, что в режиме вращения происходит увеличение скорости зарядов, можно записать следующее выражение $(m-m')(r+\gamma')=\epsilon q$. Следовательно, $m'=m-\epsilon q/(r+\gamma')$, где γ – ускорение дырок в отсутствие неэлектромагнитной компоненты. Среднее ускорение для тяжелых и легких дырок приблизительно соответствует $\gamma \approx 1 \times 10^{17}$ м/сек², вычисляем приращение волнового вектора $\Delta k=(2\pi m' \Delta v_c/h)$ и приращение энергии $\Delta E=h^2 \Delta k^2/(8\pi^2 m')$.

Построены зависимости разницы относительной площади пика – $s=1-S_{rot}/S_{st}$ и приращенной энергии от относительной скорости – $v=v_c/v_{c0}$ (Рис. 6). На диаграмме проявилось скачкообразное уменьшение величины ΔE , при относительной скорости зарядов равной $v_1=1.03$ отн.ед. Таким образом, с момента v_1 с увеличением энергии зарядов площадь пика S_{rot} уменьшается, а до момента v_1 величина $s < 0.22$ и явно не зависит от энергии.

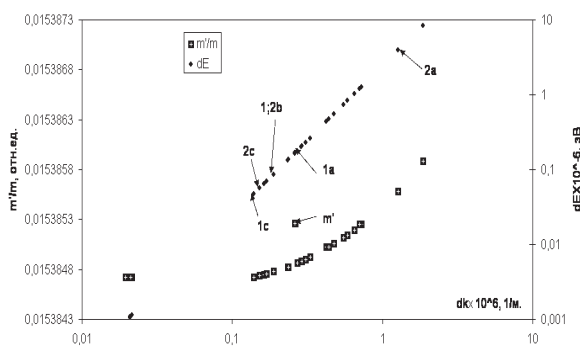


Рис. 7. Зависимости приращенной эффективной массы дырки и приращенной энергии от приращенного волнового вектора

Теперь строим зависимости $\Delta E(\Delta k)$ и $m'/m_0(\Delta k)$ так называемого приращенного Δk – пространства (Рис. 7). На диаграмме величина приращенной массы (m') отклонилась от полученной кривой, анализ показал, что данный результат получен при скорости вращения ротора 2100 об/мин.

При одновременном измерении гамма квантов

различных энергий, величины значений p , ω постоянны, следовательно, если идет воздействие на спины зарядов в полупроводнике, то время t_{cob} для каждого гамма кванта может быть различно.

В качестве примера рассмотрим два эксперимента, проведенных с угловой скоростью вращения по часовой стрелке 6000 об/мин. без стального стакана (обозначения; 1a, 1b, 1c) и со стаканом, без жидкости (обозначения; 2a, 2b, 2c). В этом случае производилось одновременное измерение кобальта (обозначения регистрируемой энергии буквами а=1332 КэВ и б=1173 КэВ) и цезия (с=661,6 КэВ). Видно, что присутствие стакана в эксперименте оказывает воздействие на энергию заряда только в случае точек (а и с).

Этот эффект указывает на повышение энергетических уровней в точках (2a и 2c) относительно эксперимента (1a и 1c), при условии возможного расщепления данного уровня энергии. Статистический анализ распределений площади пика (S_{rot}) выявил следующую закономерность: в точке (1c) распределение нормальное, в точках (2c, 1a, 1b, 2b) распределения имеют форму дуплета, а в точке (2a) распределение триплетное. Таким образом, сдвиг по энергетической шкале в сторону повышения напрямую связан с увеличением мультиплетности распределений и, соответственно, с расщеплением уровня энергии (увеличение коэффициента пропорциональности обменного интеграла). Что интересно, отношение $a/c \approx 2$, возможно, это является причиной их синхронного сдвига по энергетической шкале.

Анализ теоретических и экспериментальных результатов выявил следующую закономерность: при угловой скорости вращения вала электродвигателя 2100 об/мин. полученные результаты расположились в области $v < v_1$, а при скорости 6000 об/мин. – в правой области (Рис. 6). Влияние электромагнитной компоненты в экспериментах так же весьма существенно, при $\omega=0$ относительная амплитуда сигнала $E_{rot}/E_{st} > 1$. На самом деле, почти все значения $E_{rot}/E_{st} < 1$. В то же время электромагнитная компонента в данных опытах не может способствовать расщеплению уровней энергии.

Расчет показал, что частота электронного резонанса – ν при регистрации гамма квантов цезия после отключения электродвигателя (дуплет в распределении пиков, Рис. 3) соответствует $\nu \sim 10^6$ Гц. Максимальная частота поглощенного поля движущимся зарядом полупроводника при измерении в режиме

вращения составила порядок $\sim 10^{10}$ Гц. Хотя известно, что на зажимах коллекторных машин могут создаваться радиопомехи со спектром частот порядка $10^5 - 10^8$ Гц, но для объяснения вышеперечисленных эффектов этого явно недостаточно [10]. В электронном спиновом резонансе используется частота электрического поля не более $\nu \sim 10^{10}$ Гц, но в сильном магнитном поле - порядка ~ 1 вб/м². Поэтому, в следующем разделе указывается пока еще гипотетическое поле, объясняющее многочисленные эффекты.

5. Заключение

Отдельные экспериментальные результаты, такие как явление памяти (измерения после отключения вращения жидкости), передача информации о состоянии вращающегося объекта (вращение дисков) и т.д., подтверждающие существование неэлектромагнитного воздействия на энергию зарядов полупроводника, позволяют с достаточной уверенностью предположить, что данный тип взаимодействия относится к полю кручения.

В работе Багрова А.В. и др. [11] получены уравнения движения для слаборелятивистской частицы во внешнем поле кручения, показывающие зависимость кинетической энергии частицы от неэлектромагнитной компоненты. Определено выражение для гамильтониана, предсказывающее воздействие поля кручения на энергетические уровни, причем при наличии компоненты псевдовектора кручения возможны расщепления каждого уровня на два, с определенной разностью энергий. Так же из полученных уравнений видно, что взаимодействие с кручением искривляет траекторию движущего электрона, а вектор прецессии спина во внешнем поле кручения зависит от скорости частицы. Поэтому в полупроводниковых приборах данные явления могут привести к изменению подвижности и плотности зарядов.

1. В результате экспериментальных исследований было выявлено, что вращение материальных тел с помощью электродвигателя создает в окружающем пространстве двигателя многокомпонентное физическое поле, причем многие результаты можно объяснить только присутствием неэлектромагнитной компоненты.

2. Воздействие неэлектромагнитной компоненты на систему "радиоактивный источник-детектор" влияет на статистические распределения площади пика и амплитуды исследуемого спектра. В этом случае изменения статистических

распределений площади пика в сторону уменьшения (при вращении, относительно отсутствия вращения) зависят от изменения энергии и волнового вектора неравновесных зарядов полупроводника. Следовательно, в полупроводнике становятся возможны такие явления как расщепление уровней и переходы между ними при поглощении зарядом энергии поля, генерируемого вращающимся объектом, приводящие к изменению статистических распределений.

3. Отмечен эффект образования дуплетов в статистических распределениях, связанный с расщеплением энергетического уровня зарядов в валентной зоне полупроводника, причем этот эффект приводит к смещению среднего уровня энергии и изменению времени собирания зарядов. В данном случае происходит воздействие постоянной неэлектромагнитной компоненты, т.к. постоянное магнитное поле в экспериментах отсутствует.

4. Вращающаяся жидкость формирует в окружающем пространстве физическое поле, находящееся в метастабильном состоянии достаточно долго и оказывающее воздействие на положение энергетических уровней валентной зоны полупроводника, причем происходит расщепление уровней энергии, приводящее к образованию дуплетов в распределениях пика.

5. Обнаружен эффект корреляции не зависимых друг от друга статистических результатов, получаемый только в опытах с вращением.

На основании проведенных исследований можно сделать следующие выводы:

- вращение является источником физического поля, свойства которого совпадают со свойствами поля кручения, следовательно, перечисленные эффекты можно интерпретировать как воздействие данного поля на вещество. В этом случае поле кручения рассматривается как спин

- поляризованное состояние физического вакуума, соответственно, возможно спиновое воздействие на элементарные частицы. Во внешнем постоянном поле кручения спин движущейся частицы ориентируется по полю и, соответственно, происходит расщепление уровня энергии. В свою очередь, переходы между уровнями происходят в случае резонансного поглощения энергии переменного поля, что приводит к увеличению скорости частицы. А так как исследования показали, что такие переходы существуют, то можно предположить следующее:

поле кручения имеет и переменную составляющую, возможно генерируемую Землей.

По всей видимости, при совпадении частоты прецессии спина с частотой переменной составляющей поля происходит резонансное поглощение и переход на другой подуровень энергии. Эксперименты подтверждают, что, кроме поперечной компоненты переменной составляющей, проявляется ее продольная компонента (корреляция независимых данных);

- систему "радиоактивный источник-детектор" можно применять как датчик поля кручения с целью изучения распределения потенциалов в пространстве вращающегося объекта. Сам вращающийся объект является источником информации своего внутреннего состояния, следовательно, имеется принципиальная возможность неразрушающего метода контроля внутреннего состояния вращающихся объектов.

ЛИТЕРАТУРА

1. Мельник И.А.// Деп.в ВИНТИ 5.02.92, N1032-мг92, вып. N4, стр.70.
2. Поисковые экспериментальные исследования

в области спин-торсионных взаимодействий.// под.ред. Лунева В.И.- Томск, СибНИЦАЯ, 1995, 143с. (с.81-95).

3. Мельник И.А.//Изв.вузов. Физика., 2004, №5, с.19-26.

4. Мельник И.А.// Изв.вузов. Физика., 2005, №1, (в публикации).

5. Григорьев В.А. и др., Электронные методы ядерно-физического эксперимента.//Москва, Энергоатомиздат, 1988, 336 с. (с.51-53).

6. Акимов Ю.К. и др. Полупроводниковые детекторы в экспериментальной физике.// Москва, Энергоатомиздат, 1989, 344 с.

7. Абрамов А.И. и др. Основы экспериментальных методов ядерной физики.//Москва, Энергоатомиздат, 1985, 486с. (с.155-200).

8. Мельник И.А.//Изв.вузов. Физика., 2004, №2, с.15-18.

9. Рывкин С.М., Фотоэлектрические явления в полупроводниках.//Москва, Физматгиз, 1963, 220 с.

10. Князев А.Д., Элементы теории и практики обеспечения электромагнитной совместимости радиоэлектронных средств.//Москва, Радио и связь, 1984, 336 с. (с.202).

11. Багров В.Г., Бухбиндер И.Л., Шапиро И.Л.// Изв.вузов. Физика., 1992, №3, с.5-12.

Новости

Юный изобретатель получает приглашение к Президенту

Индия, Патанамтхитта, 9 декабря. Группа экспертов Национального инновационного фонда (НИФ) посетила юного одаренного физика, Аазиза Винаяка, ученика 11-го класса английской средней школы Патанамтхитты. Беседа проходила в присутствии директора школы, Т. А. Джона. Эксперты обсудили с Аазизом водосточную систему, требующую низких энергетических затрат, которую он сам разработал. «Изобретение» Аазиза привлекло национальное и международное внимание.

Группу экспертов НИФ возглавляет национальный координатор, Маниш Вайдия. Господин Вайдия рассказал, что теперь, после обсуждения с Аазизом, они внимательно рассмотрят его теорию. Аазиз получил

приглашение на третью церемонию вручения Национальных инновационных наград, которая состоится 5 января в Ахмедабаде. Во время церемонии Президент страны, Абдул Калам, проведет с Аазизом 10-минутный разговор о его «Теории абсолютного творчества», которая, по словам юного физика, «объясняет происхождение вселенной».

Аазиз разработал инновационную водосточную систему, Систему Винаяка, задействовав силу гравитации и атмосферного давления. Лауреат Нобелевской премии по физике 2000 года, Герберт Кремер, приветствовал изобретение юного ученого, заявив, что «оно, возможно, решит современный энергетический кризис».

Аазиз утверждает, что хочет объяснить источник энергии при возникновении вселенной. По словам профессора Кремера, «это первая связь между наукой и Богом».

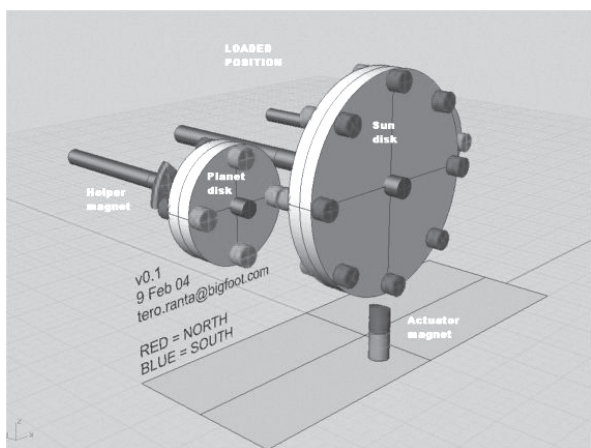
Магнитный двигатель Баумана

Эрик Вогельс (Eric Vogels)

<http://www.fdp.nu>

info@fdp.nu

В 1954 году электротехник по имени Карл Лиенау навещал родственников в Калифорнии и узнал, что Ли Бауман из компании «Шерман Оукс» ищет инвесторов для разработки своего изобретения, которое он хранит в кейсе с табличкой «Здесь энергия Вселенной». Изобретение представляет собой машину размером 8x10x5 дюймов на полудюймовой алюминиевой базе. Места для батареи нет.

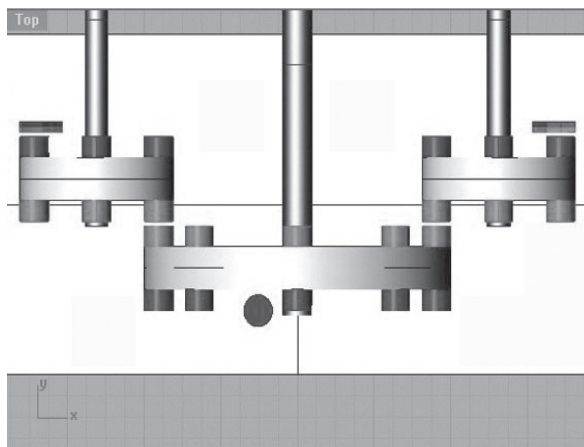


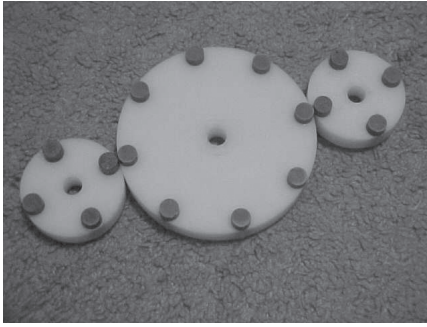
Устройство состоит из трех сцепленных друг с другом параллельных валов так, что центральный повернут в направлении, противоположном двум внешним валам. Никакого электрического мотора нет. К центру вала присоединен 4-дюймовый люцитовый диск толщиной полдюйма. К концам внешних валов прикреплены двухдюймовые люцитовые диски. Они содержат маленькие алмазные магниты. Восемь из них расположены вокруг большого диска, 4 – вокруг каждого маленького диска. Алмазные магнитные штыри расположены равномерно. Ось цилиндрических магнитов параллельна валу. Их концы опущены на землю так, чтобы проходить вблизи противоположных колес с зазором в одну минуту. Когда колеса двигали рукой, магнитные штыри проходили мимо в синхронизированной позиции. У Баумана был небольшой алюминиевый брусок с цилиндрическим магнитом, конец которого находился под углом. Бауман положил брусок в углубление в основании устройства так, чтобы он слегка касался проходящих мимо двух магнитов. После этого система начинала вращаться со скоростью боковых валов почти пол-оборота в

секунду. Приводы расположены так, что концы валов вращаются с одинаковой скоростью. Когда брусок поместили в другое углубление, расположенное напротив первого, система стала вращаться в обратную сторону.

Если положить палец на периферию большого люцитового колеса, фрикционный вращающий момент приводил к тому, что система замедлялась. Энергия, необходимая для останова вращения, была равна 4 дюйма на фунт. Таким образом, механическая мощность равна 4 дюйма на фунт/0,5 секунд вращения. Машина продолжала вращаться с этой скоростью в течение 15 минут до того, как Бауман остановил ее. Лиенау, пожелавший посмотреть на нее, был впечатлен, не в состоянии объяснить этот феномен. Естественно, Бауман захотел запатентовать свое изобретение, но ему отказали, потому что патентный служащий счел устройство «непатентуемым вечным двигателем».

Бауман попросил производителя магнитов проверить магниты, которые он использовал в течение года, и выяснил, что остаточная магнитная индукция не уменьшилась. Позже Лиенау написал Бауману и изложил условия теста Пони Брейк, при котором машина работает в технической и механической изоляции. Если при описанных условиях машина продолжит работать дольше, чем долговечная батарея, эквивалентная 10 фунтам веса брутто машины, данного свидетельства будет достаточно для признания того, что машина – не обман. Буман общался с компетентными физиками из





Университета Юты. Бауман обиделся на письмо, в котором предлагалось провести тест. Он был превосходным механиком, и у себя дома имел хорошо оборудованную механическую мастерскую. Лиенау определил, что машине нужно около 100 часов работы для испытания. Материальные затраты незначительны. Бауман зарабатывал на жизнь геофизическим поиском полезных ископаемых и имел альбом рекомендаций своих клиентов. Во время демонстрации машины Бауману было 75 лет. Он решил разобрать машину и завещал после его смерти зарыть ее части в разных местах Калифорнии.

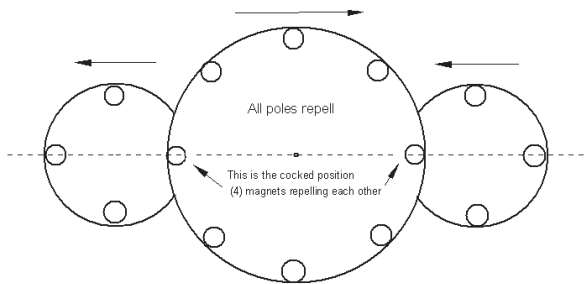


Рис. А

Как она работает

Когда мы рукой вращаем центральный диск по часовой стрелке, состояние устройства постоянно изменяется от нагруженного к освобожденному. Это происходит, потому что все магнитные полюса – отталкивающие.

Дифференциал передаточного отношения тоже постоянно изменяется. Все это время отношение равно 2:1 или 1:2. Когда механизм находится в позиции нагрузки и сам возвращается в позицию освобождения, отношение равно 2:1 от планетарных механизмов к солнечному.

Для освобождения требуется много встроенной силы. Чтобы механизм заработал, нужно каким-то образом поставить диски в нагруженную

позицию без энергетических затрат. Для этого мы привлекаем силу притяжения. Она каждый раз будет преодолевать сопротивление магнитов при передаточном отношении 2:1. Теперь механизм находится в освобожденном состоянии (Рис. В). Мы помещаем притягивающий магнит под каждым планетарным диском, чтобы солнечный диск встал в нагруженную позицию при отношении 2:1. Также мы помещаем силовой магнит в позиции отталкивания напротив одного из магнитов солнечного диска. Это помогает механизму встать в нагруженную позицию при отношении 1:2, а также обеспечивает некоторое чувство направления.

Когда механизм приближается к концу нагруженной позиции, необходимо правильно установить магнит так, чтобы он перекрывал диски. Это определит время освобождения. Если оно наступает слишком рано, освобождение от притягивающих магнитов к планетарному диску не произойдет должным образом. Это вызовет ляг механизма при повороте, потому что их отношение собьется. Если освобождение наступит поздно, вы упустите ценную силу освобождения, и следующему к солнечному диску магниту может не хватить силы для преодоления притяжения силового магнита.

При правильной установке силы освобождения хватает на то, чтобы следующий на линии солнечного диска магнит преодолел отталкивающую силу магнита. Именно поэтому Бауман сделал такие маленькие зазоры между алинковыми магнитами: он пытался получить как можно большую силу освобождения, что увеличивает скорость механизма. При использовании магнитов из neo35 нам не обязательно делать их такими маленькими. Этим мы не добьемся ничего, только помешаем действию следующего магнита.

Силовой магнит и вспомогательные магниты

Думаю, теперь все имеют представление о работе машины, и мы можем совершить несколько перемещений. Если сдвинуть верхнюю часть правого вспомогательного магнита вправо на 1/4 дюйма, а потом сдвинуть нижнюю часть левого вспомогательного магнита на то же расстояние, это позволит сделать переход от одного состояния к другому более плавным. Когда вспомогательные магниты выталкивают планетарные диски из заблокированной позиции, солнечный диск начинает помогать найти баланс для центральной точки. Ему помогает силовой магнит.

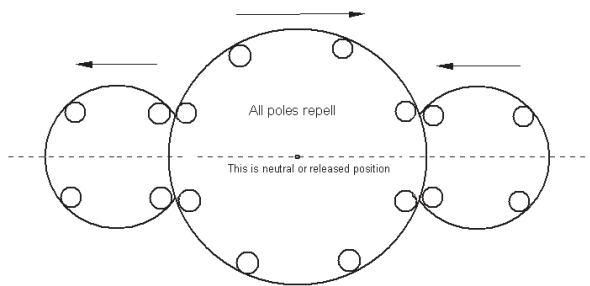


Рис. В

Непосредственно перед центральной точкой нам понадобятся вспомогательные магниты, чтобы ослабить их притяжение и помочь преодолеть отталкивающую силу основного магнита. Этому можно способствовать, немного передвинув освобождающиеся концы магнитов.

Один силовой магнит очень важен, даже больше, чем вы думаете. Угловой или трапециевидный конец магнита – ключ этой конструкции.

Я проведу простой тест для того, чтобы вы убедились, что я прав. Для него потребуется два стержневых магнита, как те, что были используются в механизме. Один должен быть заземлен под углом. Это происходит так. Нужно найти точное место границы Блоха в стержневом магните: измерить длину магнита и разделить ее на два. Это точное местонахождение границы Блоха. Если теперь разрезать магнит на две половины, граница Блоха передвинется к центру каждой отрезанной половины. Но магнит не нужно резать. Если взять скрепку для бумаг и провести ее вверх и вниз по всей длине магнита, граница Блоха окажется в центре магнита, и скрепка к ней не прилипнет. Она сдвинется к одному из концов и остановится на боковой поверхности магнита. Это доказывает, что боковая поверхность магнита – самая сильная его часть при притяжении и отталкивании.

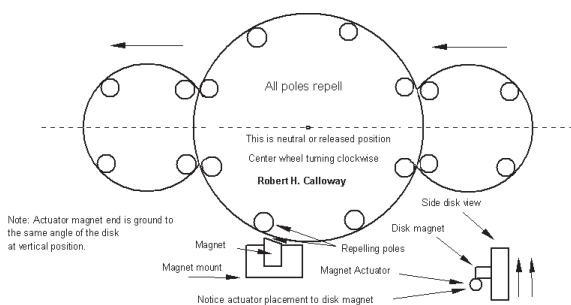


Рис. С

Теперь надо выточить угол 45 градусов на конце боковой поверхности, не уменьшая длину магнита с высокой стороны угла.

Другими словами, общая длина магнита не меняется. Теперь надо снова найти границу Блоха. Она находится на прежнем месте, потому что мы не уменьшили длину магнита, если не считать одной стороны магнита под углом. Снова проведем тест со скрепкой. На углу скрепка перейдет к высшей точке угловой стороны.

Поместим солнечный диск в механизм, на место, но без планетарных магнитов. Поместим угловой или трапециевидный магнит на место под солнечным диском. Теперь поместим 9/16 ключ на гайку, удерживающую солнечный диск на месте, а на конец ключа повесим нагрузку, увеличивая ее до тех пор, пока солнечный диск не пройдет через отталкивающее поле угловых магнитов. Запишем вес, который позволил это сделать. Потом уберем угловой силовой магнит и установим другой, конец которого обрезан прямо, и поместим этот магнит под углом к солнечному диску, так, как мы делали с предыдущим магнитом, или в любой другой позиции, но чтобы воздушный зазор был тем же, что и в тесте с угловым магнитом.

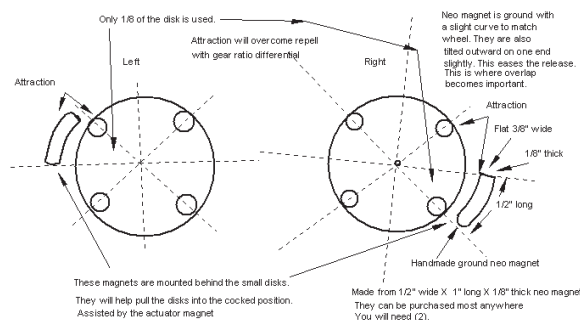


Рис. D

Поместим на гайку ключ с соответствующим весом – солнечный диск не сможет преодолеть силу неугловых магнитов. Сделаем воздушный зазор побольше – диск все равно не проходит. Будем добавлять вес, пока диск не пройдет мимо неугловых магнитов. Запишем вес. Понадобится примерно половина первоначального веса, чтобы диск прошел через прямо обрезанный магнит. Угловой или трапециевидный магнит действует как вход с низким сопротивлением, необходимый для работы механизма. Вспомогательные магниты тоже очень важны. Силовой магнит должен проталкивать солнечный диск, несмотря на притяжение планетарных дисков, к

вспомогательным магнитам в центральный момент нагрузки или освобождения. Если покажется, что зазор между солнечным и планетарными дисками слишком мал, можно уверенно увеличить угол силового магнита. При этом, если сделать угол магнита больше, необходимо сдвинуть магнит влево, так как магнитный поток стекает с конца магнита, даже если он угловой формы. Силовой магнит нужно установить так, чтобы он как можно сильнее выталкивал солнечный диск, вращая его по часовой стрелке.

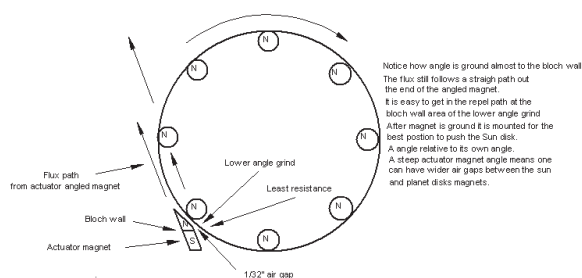


Рис. Е

Толщина вспомогательных магнитов не имеет решающего значения. В настоящий момент я пытаюсь сконструировать регулируемый вспомогательный механизм для моего двигателя. Планетарные диски можно по необходимости регулировать отдельно. Неважно, какие магниты используются: если они слишком сильные, надо просто отодвинуть от них планетарные диски на нужное расстояние.

На Рис. Е показано, как можно изменить угол силового магнита.

Чем больше угол, тем легче вход. Чем угол меньше, тем труднее диску преодолеть действие магнита. Чем больше будет сточен угол, тем сильнее надо повернуть магнит влево, чтобы сильнее подтолкнуть солнечный диск. Этим толчком диск будет вырван из притяжения вспомогательных магнитов и устремится, через центральную точку, к позиции освобождения. Потом эти действия постоянно повторяются.

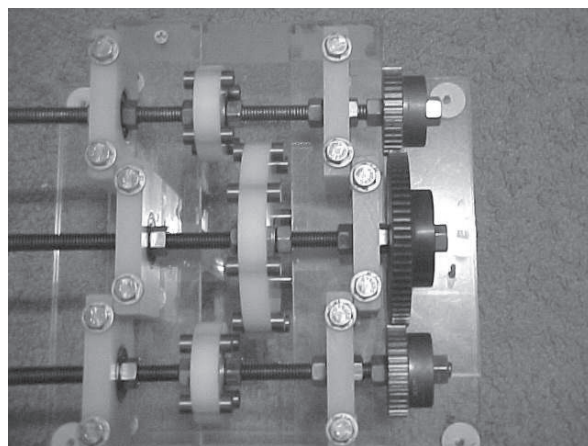
Регулирование работы механизма

Это поможет вам сберечь время и преодолеть трудности при работе с машиной. В целом, у машины очень свободные рабочие параметры. Установите все диски на валах в позиции отталкивания. Пока не устанавливайте вспомогательные магниты. Отрегулируйте

солнечный диск так, чтобы зазоры между ним и планетарными дисками были около 1/4 дюйма в позиции лицом к лицу (Рис. А). Силовой магнит установите с зазором 1/32 между ним и солнечным диском (Рис. С).

Теперь поверните планетарные диски рукой так, чтобы солнечный диск вращался по часовой стрелке. Проверьте, нет ли касаний. Нагружать и освобождать нужно очень плавно. Теперь придержите планетарный диск в нагруженной позиции (Рис. А). Отпустите, позволив солнечному диску вращаться по часовой стрелке. Следующий магнит на линии солнечного диска должен пройти сквозь силовой угловой магнит. Если он не проходит, уменьшите зазор между солнечным и планетарными дисками, пока магнит не пройдет. Запишите размер воздушного зазора. Теперь измерьте крутящий момент гаечным ключом с ограничением по крутящему моменту или используйте 9/16 метод измерения крутящего момента и запишите вес, необходимый для поворота ПЛАНЕТАРНОГО диска в нагруженную позицию. Уберите солнечный диск. Закрепите вспомогательные магниты позади планетарных дисков (супер-клеем или другим методом).

Убедитесь, что они притягивают обратную сторону планетарного диска (Рис. D). Пока



солнечный диск все еще снят, отрегулируйте зазоры между планетарными дисками и вспомогательным магнитом, измерив половину веса или половину крутящего момента, если вы используете ключ.

Другими словами, каждый планетарный диск будет вращаться с измеренным крутящим моментом, когда солнечный диск будет на месте. Таким образом, каждому планетарному диску

потребуется половина крутящего момента плюс еще немного. Чтобы добавить это «немного», надо отрегулировать поля магнитного потока. Все двигатели отличаются друг от друга. Вам нужно руководствоваться здравым смыслом.

Все измерения приблизительны. Если планетарные диски расположены слишком близко к вспомогательным магнитам, вам придется столкнуться с проблемой освобождения. Если они недостаточно близки, они не протолкнут солнечный диск в нагруженную позицию. На этом этапе может понадобиться регулировка вспомогательных магнитов.

Установите солнечный диск и отрегулируйте записанный воздушный зазор. Если во время регулировки машина пытается работать, уберите силовой магнит, а после установки воздушных зазоров солнечного диска поставьте его обратно. Теперь двигатель начнет вращаться. Его скорость можно регулировать, увеличивая угол силового магнита.

Помните, что сила отталкивания меньше в нижней части угла, потому что он ближе в границе Блоха. Чем сильнее сточен угол, тем легче протолкнуть диск, но если вы сточите слишком много магнита, уровень Гаусса сильно упадет, и силы для прохождения солнечного диска не хватит. А теперь заводите машину.

Испытание устройства

Этот тест подходит для испытаний любых Баумановских двигателей (Рис. С). Поместите свой силовой магнит так как показано на рисунке С. Теперь плавно поверните рукой один из планетарных дисков в направлении, в котором силовой магнит пытается повернуть солнечный диск. Когда он достигает верхней позиции как на рис. А, отпустите его. Если двигатель работает правильно, он пройдет через следующий магнит. Если этого не случилось, зазоры между дисками надо уменьшить. Если и это не помогло, мотор не будет работать.

Энциклопедические данные . Двигатели

Диаметр делительной окружности – это «эффективный» диаметр двигателя. Наружный диаметр немного больше. Диаметр делительной окружности нужен для того, чтобы определить место размещения валов.

Например, предположим, что у вас два механизма: первый – с диаметром делительной

окружности 90 мм и наружным диаметром 93 мм; второй – с диаметром делительной окружности 45 мм и наружным диаметром 48 мм. Размещение центров двух параллельных валов, таким образом, будет $90\text{мм}/2 + 45\text{мм}/2 = 67,5\text{мм}$.

Подсказки и хитрости

- Как точить силовой магнит. При стачивании магнита он нагреется. Этого нельзя допускать, чтобы не разрушить магнит.
- Способ охлаждения таков: Возьмите толстый кусочек алюминия, налейте на него маленькую лужицу воды. Держите теплый магнит в лужице – алюминий мгновенно заберет тепло у магнита.
- Заточивание магнитов.

Когда вы точите магниты, оберните их нижнюю часть алюминиевой фольгой и закрепите ее проволокой. Электродная проволока из MIG/TIG алюминия подойдет или просто магнитная проволока. Отток тепла будет происходить в зависимости от того, сколько фольги вы используете. Можно даже опустить конец фольги в стакан с холодной водой для большей теплоотдачи или обдувать стачиваемый магнит холодным воздухом из вентилятора. Ветер не должен быть слишком холодным, потому что магнит может треснуть от разницы температур.

Поместите стальной стержень или шуруповёрт на конец магнита, который будете точить, чтобы ни один маленький кусочек не отлетел и не попал вам на руку или в глаз и не прожег там дыру. Обязательно надевайте защитные очки и маску, чтобы не вдыхать ядовитую металлическую пыль.

Положите стальной лист недалеко от места, где вы точите магнит, чтобы собрать магнитную неодимовую пыль.

Имейте под рукой огнетушитель или мокрое полотенце на случай, если пыль взорвется или загорится

- Монтаж дисков. При просверливании дырок в солнечном и планетарных дисках просверлите дополнительные дырки между магнитными дырками на всех дисках. Они пригодятся для того, чтобы вставить временный штифт, удерживающий диски, пока вы заворачиваете гайки.

Возможные электродвигатели для летающих треугольников

**Ричард Александер (Richard Alexander)
и Адам Уэйли (Adam Whaley)**
<http://www.ttauv.freemove.co.uk/9000electric.html>

Информация для этой статьи собрана из нескольких источников, включая лекцию проф. Джона Ф. Санатриуса (Университет Висконсина) «Заряжай!»; работы капитана Джеймса Забо «Солнечные системы электротяги»; веб-сайт Колледжа прикладной плазмодинамики и Лаборатории электротяги Университета Мичигана; веб-сайт Департамента научных исследований ВВС, отдел электротяги, и других Интернет-ресурсов.

Летающие треугольники (НЛО), по нашему убеждению, представляют собой группу схожих летательных аппаратов, но они не обязательно используют идентичные движительные системы. Наши исследования показали, что, скорее всего, основная движительная система такого летательного аппарата - такая же, как у НЛО, которое видели в Северном Уэльсе в ноябре 1996 года, - имеет электрическую природу. Этот вывод основан на отсутствии очевидных свидетельств работы двигателя, замеченных (не замеченных) в Уэльсе очевидцами. Никто не заметил винтов, воздухозаборников и выхлопных газов. Кроме того, не было обычного шума от авиационного двигателя, хотя мы знаем, что есть технология маскировки этих шумов.

Чрезвычайно яркие лучи света, испускаемые летательным аппаратом в режиме ускорения, нам кажется, означают, что при этом используются микроволновая или лазерно-лучевая технологии, в то время как менее мощные методы электрической тяги, описанные ниже, скорее всего, работают при крейсерском режиме полета, несмотря на то, что многие из них были созданы для использования вне земной атмосферы. О микроволновой или лазерно-лучевой технологиях мы поговорим в другой статье.

Возникает и другой вопрос: зачем предполагаемому экспериментальному летательному аппарату из США парить над Уэльсом? Поскольку мы не имеем доступа к секретам Пентагона, процитируем слова

капитана Джеймса Забо, взятые с его сайта Научного департамента ВВС США: «В настоящий момент Аэрокосмическая корпорация поддерживает проект Министерств обороны США и Великобритании по обмену информацией о требованиях, концепциях, технологиях и экспериментах, относящихся к таким системам, как космические радары. Электроракетные двигатели включены в вышеупомянутые технологии».

Электрические двигатели были разработаны как предпочтительная технология для космических аппаратов 21 века MilSatCom США, основанная на существующем опыте и исследованиях. Некоторые из этих технологий более гипотетические, чем другие, как, например, ракетные двигатели, основанные на эффекте Холла, которые используются уже около 20 лет.

Наши читатели, обладающие достаточными техническими и научными знаниями, сами могут решить, может ли какая-либо из этих технологий использоваться летающими треугольниками (ЛТ). Мы же, напоминаем, ищем нечто, что создает плазму вокруг оболочки корабля, хотя может показаться, что большинство описанных ниже технологий – более традиционные двигатели, испускающие лучи какого-либо вида через сопло или другой канал.

Существуют три основных вида электрических двигателей: электротепловые, электростатические и электромагнитные. Мы рассмотрим их все по очереди: сначала в общем теоретическом смысле, а потом приведем примеры и специфические технические детали.

Электротепловые реактивные двигатели

Двигатели этого типа не развивают особенно высокие скорости. Они делятся на электродуговые двигатели, двигатели

электросопротивления и тепловые радиочастотные двигатели. Двигатели электросопротивления нитью накала нагревают топливный газ (не плазму), а электродуговые двигатели пропускают его через электрическую дугу. Тепловые радиочастотные двигатели радиочастотными волнами нагревают плазму в камере и, потенциально, могут достичь более высоких скоростей.

Гидразиновые электродуговые двигатели

В этом электротепловом двигателе поддерживается дуговой разряд между внутренним катодом и анодом, который также служит расширяющимся соплом. В коммерческих спутниках, включая AT&T NSSK ComSat, уже используются электротепловые двигатели на 1,8 кВт. Этот вид двигателя считается экономичным, а радиоизлучение от дугового двигателя не превышает допустимой нормы для частот выше 500 МГц. Это гарантирует, что реактивные дуговые двигатели кВт-класса не повлияют на обычные системы связи гигагерц-класса (радары и т.п.).

Водородные дуговые двигатели

Дуговые двигатели средней мощности (3 – 10 кВт) и высокой мощности (10 – 30 кВт) разработаны для ВВС США и НАСА. Программа Phillips Lab ESEX будет пилотировать дуговой двигатель на 26 кВт на аммиаке.

Гидразиновый двигатель электросопротивления Электротепловые реактивные двигатели используют топливо, которое подается через теплообмен с активным сопротивлением перед расширением через сопло. Удельная тяга равна 300 сек для двигателей на 0,5 кВт. Двигатель характеризуется отсутствием рассеянной ионизации, т.е. взаимодействие двигателя электросопротивления с системами космического корабля то же, что и у маленького гидразинового химического двигателя.

Водородный двигатель электросопротивления

В течение 1960-х гг. водородные двигатели электросопротивления большой мощности показали при испытаниях впечатляющие результаты: удельный импульс - 850 сек, кпд – 85% на 1кВт для входной мощности 30 кВт. Тяга

этого двигателя (200 мН/кВт) в несколько раз больше, чем у других систем электротяги.

Электростатические двигатели (ионные двигатели)

Их принцип действия состоит в том, что разница электрического напряжения между двумя проводниками образует электростатическую разницу, которая придает электронам ускорение и, таким образом, производит тяговое усилие. Ионы должны быть нейтрализованы – обычно электронами, излучаемыми горячей нитью накала. Три основные стадии работы ионного двигателя: образование, ускорение и нейтрализация ионов.

Ксенон-ионные двигатели

В двигателях этого типа используется разряд ксеноновой плазмы, из которого с помощью перфорированный сетчатых пластин извлекается ионный луч. Они производятся в США, Европе и Японии. Ионные двигатели очень экономно расходуют топливо. Удельный импульс – 3000 секунд при входной мощности 0,5 кВт, кпд – 55%. MilSatCom (США) в данный момент спонсирует лабораторные исследования британского ионного двигателя UK-10. В рамках программы НАСА NSTAR проводятся испытания ионного двигателя высокой мощности (прим. 5 кВт) для основного движения. Результаты сравнимы с российским двигателем с анодным слоем (удельный импульс > 2500 сек при кпд > 60%). Расходимость пучка намного меньше, чем у двигателей, основанных на эффекте Холла, что успокаивает относительно воздействия факелов двигателей.

Электродинамические двигатели

Есть 4 основные категории электродинамических двигателей: магнитоплазодинамические, основанные на эффекте Холла, импульсно-плазменные и геликоновые. Мы опишем их все по очереди.

Магнитоплазодинамические двигатели

В МПД двигателях ток, текущий вдоль проводникового бруска, создает азимутальное магнитное поле, которое взаимодействует с дуговым током, текущим от бруска к проводниковой стене. У возникающей при этом

силы Лоренца есть два компонента: выталкивание – радиальная внутренняя сила, сужающая поток, и выдувание – сила, действующая вдоль оси и производящая направленную тягу. Заметьте, что при контакте тока и электродов возникает эрозия - проблема, присущая этому классу двигателей. Импульсным системам реактивных двигателей требуется много компонентов, включая импульсный МПД двигатель, система формирования импульса, устройство контроля заряда, катодный нагреватель и высокоскоростные клапаны.

Магнитолазодинамические двигатели

МПД используют силу Лоренца, возникающую при взаимодействии разрядного тока с самонаведенным или внешне созданным магнитным полем. Были разработаны устойчивые и плазменные МПД двигатели. Устойчивые МПД двигатели показали при испытаниях 20 - 30% при удельном импульсе 1000 – 7000 сек и мощности 10 - 60 кВт.

Мегаваттные импульсные МПД двигатели продемонстрировали КПД около 50% с водородным топливом. Импульсные МПД ракетные двигатели могут уменьшить массу при запуске на 1000 – 2500 кг больше, чем водородные электродуговые ракетные двигатели. Топливо из благородных газов тоже можно использовать, но с более низким удельным импульсом. На лабораторном уровне МПД двигатель еще не разработан для применения в сфере орбитального перемещения.

Первый полет с использованием основного МПД двигателя на японском космическом корабле MS-T4 произошел в 1980 г. Мгновенный результат двигателя заключался в КПД 22% при удельном импульсе 2500. Каждый разряд длился 1,5 миллисекунды. Во время полета МПД двигатель успешно работал в течение 5 часов и аккумулировал около 400 разрядов.

Двигатели на основе эффекта Холла

В этих двигателях перпендикулярные электрические и магнитные поля приводят к возникновению $E \times B$ импульса. При правильно выбранных параметрах магнитного поля и размерах камеры гиро-радиус иона настолько

большой, что ионы ударяются о стенку, а электроны удерживаются. Получающийся ток взаимодействует с магнитным полем и приводит к возникновению $J \times B$ силы Лоренца, вызывающей поток плазмы и производящей тягу. Наиболее распространенный токовый двигатель на основе эффекта Холла – это российский стационарный плазменный двигатель (СПД).

Ксеноновый плазменный двигатель

Это устройство аналогично бессеточному ионному двигателю с очень высокой плотностью тяги. Его иногда называют двигателем на основе эффекта Холла из-за движения электронов в перекрещивающихся электрическом и магнитном полях. Тяговый импульс – 1600 сек при входной мощности 1,4 кВт с КПД 48%. После Московской международной конференции по электрической тяге в 1995 г. Американская аэрокосмическая корпорация представила предложение рассмотреть российский СПД-100 для использования в спутниках США. Мощные двигатели на основе эффекта Холла (двигатель с анодным слоем на 50-кВт ТсНИИМАШ) были испытаны в лабораторных условиях в России. Результаты испытаний: тяговый импульс варьировался в пределах 3000 – 7000 сек, КПД составил 70-75%.

Импульсные плазменные двигатели

В импульсном плазменном ускорителе цепь замкнута через дугу, которая взаимодействует с магнитным полем и вызывает силу $J \times B$, которая двигает дугу вдоль проводника.

Тефлоновые импульсные плазменные двигатели

Это электромагнитное устройство, в котором сильноточный разряд подвергает абляции поверхность тефлонового бруска и ускоряет плазму по отводящему каналу. ТИП двигатели использовались для автономной орбитальной корректировки спутников навигации NOVA. Использование полупроводниковых тефлоновых двигателей упрощает систему подачи топлива и позволяет достичь компактных размеров.

Геликоновые двигатели

Принцип действия геликоновых двигателей тот

же, что и у импульсно-плазменных: движущаяся электромагнитная волна взаимодействует с токовым слоем для поддержания высокой $J \times B$ силы на плазме, движущейся вдоль оси. Таким образом, импульсно-плазменный двигатель сталкивается с проблемой ослабления силы при увеличении токовой петли. Движущаяся волна может быть создана различными способами. Часто для этого используется геликоновая катушка.

Литература

1. Ахьецер А.И. и другие. Плазменная электродинамика. Том 1: Линейная теория. (Pergamon, 1975).
2. Бейтман Г. Проявления неустойчивости МГД двигателей. (MIT Press, 1978).
3. Бискамп Д. Нелинейная магнитогидродинамика. (Cambridge, 1993)
4. Чен, Франсис Ф. Введение в плазменную физику и управляемый синтез (Plenum, Нью-Йорк, 1983).
5. Д'хэслиер В.Д. и другие. Координаты магнитного потока и структура магнитного поля. (Springer-Verlag, 1991).
6. Фрайдберг Дж. П. Идеальная магнитогидродинамика. (Plenum, 1987).
7. Годблуд Дж.Р. Лекционные заметки по идеальной магнитогидродинамике. Отчет Rijnhuizen 83-145, 1983.

8. Роберт Г. Джан. Физика электротяги (McGraw-Hill, Нью Йорк, 1968).
9. Кролл Н.А. и Тривелпис А.В. Принципы физики плазмы (McGraw-Hill, Нью Йорк, 1973).
- Половин и Демутский. Основы магнитогидродинамики (Plenum, 1990).
10. Прист Э.Р. Солнечная магнитогидродинамика (D.Reidel Publ, 1982).
11. Шмидт Г. Физика плазмы высоких температур. Второе издание. (Academic Press, 1979).
12. Эрнст Штулинджер. Ионная тяга для космических полетов (McGraw-Hill, Нью Йорк, 1964).
13. Следующие журналы и конференции помогут тем, кто хочет найти информацию о недавних разработках.
14. AIAA/SAE/ASME/ASEE Объединенная конференция по двигателям. <http://www.aiaa.org/events/jpc02>
15. Журнал о тяге и мощности «Journal of Propulsion and Power».
16. IEEE Протоколы по науке о плазме.
17. Семинары NASA по разным видам ракетных двигателей.
18. Сервер AFOSR - EP содержит ссылки на 8 исследовательских сайтов, поисковую систему по электронике и доску объявлений. В данный момент содержит впечатляющий список отрывков из опубликованных работ по этому вопросу.

Биоэлектромагнитная программа

Integrity Research Institute
1220 L Street NW, Suite 100-232
Вашингтон DC 20005 США

В 2003 году, благодаря щедрой финансовой поддержке члена IRI Ральфа Саддата, биоэнергетическая исследовательская группа института разработала и сконструировала биоэлектромагнитную машину.

Эта комбинированная экспериментальная электро-медицинская машина представляет собой первую фотонную машину для омоложения и энергетической активизации, а также иммуногенный электрифицирующий радиатор. Ее разработала группа специалистов под руководством проф. Валона.

Машина получила патент Azure #6217604 как «Метод лечения болезней, например, СПИДа, посредством электромагнитного генератора». Машинной создается высокое напряжение 200кВ, и тело пациента наполняется энергией за очень короткий промежуток времени воздействия (5 минут). Пациент может сидеть, не прикасаясь к машине, а может воспользоваться ковриком TouchPad™ или трубкой Wand для ввода электронов-антиоксидантов, которые будут бороться со свободными радикалами. Патент Azure можно найти на сайте: www.uspto.gov

Энергетические изобретения, поддерживаемые институтом INTEGRITY RESEARCH INSTITUTE

Integrity Research Institute
1220 L Street NW, Suite 100-232
Washington DC 20005, USA
www.IntegrityResearchInstitute.org

1) FocusFusion.org – Проект управляемого горячего синтеза, совместимого с извлечением электричества, оставляющий токамак далеко позади. Эрик Лемер уже достиг необходимого порога в миллиард градусов, требуемого в ядерной физике, работая по маленькому гранту НАСА. Используется экологически безопасный, изобильный источник энергии – декаборан. Водородно-борный синтез с помощью устройства плазменного фокуса. Последнее моделирование позволило точно предсказать, что реактор может достичь расщепления уже при 1,5 МА (МА – мега ампер – миллион ампер) и производить полезную энергию при 2 МА. Низкий риск и высокая отдача. Контакты: Эрик Лернер (Eric Lerner), 973 736 0522, email: elerner@igc.org

2) Пре-сейсмический предсказатель землетрясений и триангулятор – запатентованное изобретение (Патент США №4724390), созданное университетским профессором физики. Обеспечивает предупреждение землетрясения или извержения вулкана за несколько дней. Опубликовано в нескольких журналах, отчетах и протоколах конференций. Т 1050 несколько раз успешно проходил испытания: предсказывал землетрясения. Контакт: проф. Элизабет Роше (Dr. Elizabeth Rauscher) 480 982 2285 email: FlyingWG@msn.com

3) Магнитный преобразователь энергии (МПЭ) – надежное устройство для производства электричества и тяги. В соответствии с бизнес-планом, это удивительно изобретение будет выпущено на рынок через три года. МПЭ преобразует известный источник энергии, которые физики называют энергией вакуума, в обычную электромагнитную энергию, которая затем может быть преобразована в электричество и использована для вращения колес, турбин и т.п. Изобретатели Годин и Рошин (Патент США №6822361) опубликовали несколько

журнальных статей с описанием опытных образцов устройства. Контакты: Айвэн Круглак (Ivan Kruglak), 818 681 0091 email: ivan@ionsky.com, веб-сайт: www.ep systems.net.

4) Автомобиль Биттерли, имеющий гироскопический аккумулятор энергии – ведущий производитель неструктивных маховиков заявляет: хранение механической энергии с КПД более 95%, что превышает эффективность любой батареи. Проект направлен на создание автомобиля, имеющего гироскопический аккумулятор энергии, путем замены батареи на маховик модифицированной сборки и проезд на таком автомобиле от Лос Анджелеса до Сакраменто. Контакт: Стив Биттерли (Steve Bitterly), 818 710 1428 email: sbitterly@earthlink.net.

5) Дюнный солнечный опреснитель – разработан ученым из Государственных систем Портленда (Portland State Systems), КПД – более чем в шесть раз выше, чем у обычных оранжерейных солнечных опреснителей. Будет построен и испытан пилотный завод по солнечному опреснению площадью 180 м². Будет построена и отдельная модель портативного опреснителя. Ожидается получение патента США. Контакт: проф. Пол Ла Вайолетт (Paul La Violette), 518 372 2711, email: StarCode@aol.com.

6) Генератор небо-земля – утилизирует атмосферное электричество запатентованным методом индуцирования и поддержания микро-вихревого электрического градиента низкой плотности размещения между верхней высокоположительной атмосферой и отрицательной поверхностью Земли. Процесс – тот же, что происходит внутри торнадо, но без ветра и силы. Контакт: Лен Данчик (Len Danczyk), 805-966 1234, email: Len7@cox.net.

7) Лицензионная программа экономии энергии

– инновационный энерго-эффективный продукт для любых устройств, включающихся в розетку. Сконструирован для экономии 200–400 кВтч/год, например, для компьютеров. Контакт: Райан Вуд (Ryan Wood), 720 887 8239, email: rwood@plugloads.com.

8) Ультра-проводниковый проект – обеспечивает сверхпроводниковые возможности проводника в виде тонкой пленки при температуре окружающей среды. Патенты и модели уже готовы. Широкий рынок потребления. Контакт: Марк Голдес (Mark Goldes), 707 280 8210, email: mrb@ap.net.

9) Беспроводная передача электроэнергии – более 10 лет экспериментальной и теоретической работы университетского профессора, подтверждающей все аспекты этого революционного изобретения в области, впервые исследованной Никола Тесла. Две статьи изобретателя в журнале Валона «Harnessing the Wheelwork of Nature» описывают в деталях этот безопасный и высокоэффективный (кпд 90%) метод передачи электроэнергии. Контакт: проф. Джеймс Корум (Dr. James Corum), 304 291 0466 email: jcorum@ieee.org.

10) Устройство обратной биологической связи стоп-кадр – компьютеризированный пальцевый датчик, производящий низкий уровень напряженности за минуты. Устройство разработано институтом «Institute for HeartMath», известным своими инновационными разработками в области исследований сердца. Продукт успешно продается на рынке на уровне 1 миллиона долларов. Финансируется расширенный маркетинговый план, направленный на расширение целевой аудитории. Контакт: проф. Дебора Розман (Dr. Deborah Rozman) 831 338 8707, email: drozman@quantumintech.com.

11) Синаптическая программа нейромодуляционного лечения – Такое лечение болезни Паркинсона – просто еще один пример десятков программ альтернативного лечения, предоставляемых NFAM. Программа включает инициацию клинических обследований и помощь изобретателя в маркетинге и лицензировании. Контакт: проф. Марк Нево (Dr. Mark Neveu), 202 463 4900, email: mneveu@nfam.org.

12) Компьютеризированный измеритель ауры – уникальные нейробиологические энергетические сигнатуры для терапевтов. Единственный доступный сегодня мониторинг активности чакр. Использует результаты немедленного отклика

пациента на внешние стимулы. Десять лет исследований профессора UCLA. Опытный образец завершен. Контакт: проф. Валери Хант (Dr. Valerie Hunt), 310 457 4694, email: vhunt@biofields.org.

13) Электротерапевтическая машина НовоЛайт (NovaLite) – превосходит другие устройства: катушку высокого напряжения Тесла и устройства с благородным газом. Лечит широкий спектр болезней. Изобретатель почти потерял ногу – предстояла ампутация, - пока не открыл для себя электротерапию. Контакт: Ральф Саддат (Ralph Suddath), 940 498 0120, email: Aquajewel@airmail.net, веб-сайт: www.NovaLiteResearch.com.

14) Устройство лучевой терапии по технологии Райфа – Компания уже провела исследования и клинические испытания, доказывающие эффективность этого устройства. Возможно, это лучшая технология Райфа на сегодняшний день. Программа включает усовершенствование нескольких десятков клиник в США в области лечения хронических болей и ряда других заболеваний. Контакт: Л. Кенни (L. Kenny. 205 841 6554, email: beamray@mailcily.com.

15) Теслатрон для электротерапии – устройство в клинике СА: успешная терапевтическая машина из катушки Тесла на миллион вольт для лечения в комнатных условиях пациентов с заболеваниями стойких и повторяющихся форм. Несколько врачей постоянно работают с изобретателем и отправляют пациентов на этот вид лечения. Проводится исследование 10-ти пациентов. Контакт: Гай Оболенский (Guy Obolensky), 845 753 2782, email: soliton@optonline.net.

16) EM-Probe.com – карманный магнитный генератор импульсов вылечил изобретателя от застойной сердечной недостаточности. Подтверждено врачами, объект 4-летнего исследования НАСА. Контакт: д-р Глен Гордон (Glen Gordon MD), 360-297-8736, email: DrGordon@em probe.com, веб-сайт: www.em probe.com.

17) Способные к трансформации энерго-биоэнергетические проекты: (1) спиральный магнитный мотор, который использует магнитный градиент для получения крутящего момента. Мотор может быть встроен в автомобильный мотор, который будет использовать напряжение без тока, создающего искру во время каждого цикла. Законченный опытный образец будет встроен в автомобиль

Биттерли для последующей, второй фазы проекта. Топлива для него не нужно, поскольку магнитное притяжение (градиент) производит полезную работу. Микротурбина, приводимая в действие магнитами, – другой сопутствующий проект. Оптимизированный дизайн магнитного мотора существует еще с прошлого исследования линейного магнитного мотора Хартмана и вращающегося спирального мотора. (2) Производящий электричество амортизатор для электрических автомобилей, опытный образец которого будет построен в 18-месячный срок. (3) Восстановление и лицензирование устройства для лечения Transdermal TD 100 проф. Андрия Пухарича (Dr. Andrija Puharich), которое было запатентовано для лечения нервной глухоты, а также сканирование его личных архивов и

публикация «эксперимента зарождения жизни», правами на которые обладает IRI, на CD для распространения. (4) Стоматологический паровой ионизатор сконструирован для удаления токсичного ртутного пара из стоматологических кабинетов в США, в которых все еще используется ядовитая ртутная амальгама. Есть две модели изобретения, и оно уже запущено в производство. (5) Защита планеты от метеоритов, ослабление цунами, рассеивание торнадо и ураганов с использованием импульсного гравитационного устройства Подклетнова. По результатам экспериментов с коллимированным пучком в журналах опубликованы статьи. Контакт: проф. Томас Валон (Dr. Thomas Valon), 301 513 5242, email: iri@erols.com, Integrity Research Institute.

Эфиоропорный электролёт как лучшее средство космоплавания

Иванов Георгий Петрович
nara@tts.lt
<http://www.tts.lt/~nara/>

Многие интересующиеся космической техникой, наверное, слышали о «солнечном парусе», который, отражая падающий на него солнечный свет, способен создавать достаточно большую силу тяги для автоматического или пилотируемого движения в околосолнечном космическом пространстве. Если одновременно использовать силу притяжения планет, то можно двигаться «галсами», не только «по солнечному ветру», но и против него, приближаясь к светилу. Некоторые эксперты полагают, что такие парусники являют собой идеальное средство исследования солнечной системы, а в перспективе годятся и для межзвёздных перелётов, если дополнительно использовать внешнюю подсветку паруса лучами лазера или зеркалами концентратора солнечной энергии. Произведём некоторые оценки. В справочниках можно найти, так называемую солнечную постоянную, которая характеризует собой количество солнечной энергии, приходящейся на единицу площади при нормальном падении, в окрестности Земли, равную 1353 Вт/м². Отсюда, используя известное соотношение между энергией и импульсом электромагнитного излучения, находим давление света на единицу площади паруса и убеждаемся, что оно не

превышает одного миллиграмма на квадратный метр. Это значит, что парус площадью один квадратный километр, сделанный из полимерной плёнки толщиной сто микрон, разовьёт силу не более одного килограмма при массе сто тонн. Для изменения скорости на величину, сравнимую с первой космической, восемь километров в секунду, потребуется 3 - 4 года.

Постоянные читатели журнала «Новая энергетика», возможно, обратили внимание на статью «Пособие для проектирования эфиоропорных двигателей и устройств эфирной энергетики», см. [1], [2] (см. также сайт <http://www.tts.lt/~nara/help/ozenki.htm>), в которой сообщается, что электромагнитная энергия способна оказывать силовое воздействие другим, несравненно более эффективным способом, при котором тяга в тысячи и миллионы раз возрастает. Все материалы изложены на сайте <http://www.tts.lt/~nara/>.

Поясним суть дела. На рисунке изображены различные по форме полуоткрытые резонаторы, П-образный, U-образный, V-образный (клиновидный) и цилиндрический.

Они выполнены из тонких хорошо проводящих электрический ток листовых материалов и включают в себя две плоские или цилиндрические поверхности, либо непосредственно соприкасающиеся (рисунок, в), либо соединённые прямыми или дугообразными перемычками (рисунок а, б). При возбуждении электрических колебаний между плоскостями установится стоячая электромагнитная волна, магнитное поле которой будет действовать на поверхностные токи с силой, имеющей отличную от нуля равнодействующую для всех изображённых на рисунке типов резонаторов [3]. Поскольку магнитное поле и поверхностный ток изменяются синфазно, равнодействующая получается переменной по величине, но постоянной по направлению. Это утверждение имеет как строгое теоретическое обоснование [3], так и убедительное экспериментальное подтверждение. Эффект действия описываемой силы, был зарегистрирован в серии проведённых автором опытов, см. <http://www.tts.lt/~nara/zamet/opyt/opyt.htm> «Детектирование эфиоропорного движения», в экспериментах московского физика А. Кушелева [4] и в классическом опыте Г. Грехема и Д. Лахоза [5] (подробное описание на русском см. <http://www.tts.lt/~nara/flywheel/flywheel.htm>, на английском <http://www.tts.lt/~nara/introduc/introduc.htm>).

Согласно проведённым расчётам, возникающая в резонаторе сила тяги (названная эфиоропорной) в $Q \gg 1$ раз (Q – добротность) превышает силу светового давления. Отсюда напрашивается следующее техническое решение. Преобразовываем энергию светового потока в электрическую, которую используем для возбуждения резонатора. Получаем эфиоропорную тягу в Q раз (по порядку величины) превосходящую силу светового давления солнечного паруса с эквивалентной площадью поверхности.

Сравним эффективность устройства, содержащего резонатор, получающий энергопитание от превращённого в фотопреобразователь солнечного паруса с эффективностью исходного, работающего от светового давления паруса. Оказывается, чем больше геометрические размеры, тем выше добротность и эффективность.

Так, устройство размером 1000x1000 метров, даже при массе около 1000 Тонн, будет способным двигаться с ускорением около g (10 м/с^2 , что в 100 000 раз больше ускорения солнечного паруса) и сможет самостоятельно (без топлива), только под действием преобразованной в электричество солнечной энергии, взлететь с поверхности Земли. При таком ускорении, можно за считанные дни достигнуть любой среднеудалённой планеты солнечной системы, а очень удалённой за считанные недели. Даже, в области малых размеров (около одного метра) превышение ускорения составит 2 500 раз.

Таким образом, сравнивая два бестопливных (потребляющих даровую энергию) средства космонавтики, мы, с очевидностью, убедились в разительном преимуществе эфиоропорного способа, по всем параметрам неизмеримо превосходящего традиционный метод «солнечного паруса».

ЛИТЕРАТУРА

1. Г. П. Иванов. Пособие для проектирования эфиоропорных двигателей. Новая энергетика, № 2 (17), 2004
2. G. Ivanov. A Manual for Designing Ether-based Engines and Devices of Inner-ether Energy. New Energy Technologies, issue 2 (17), June 2004, p. 56-59
3. Иванов Г. П. Классическая электродинамика и современность. Висагинас (Литва), 2002 г.
4. Kushelev a. a. Aircraft engineering and aerospace technology: Volume 72, #4, 2000, pp. 365-366.
5. G. M. Graham, D. G. Lahoz. Nature, 285, 154, 1980

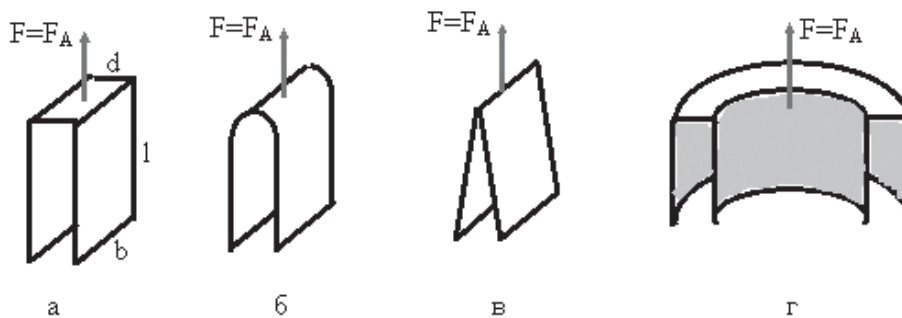
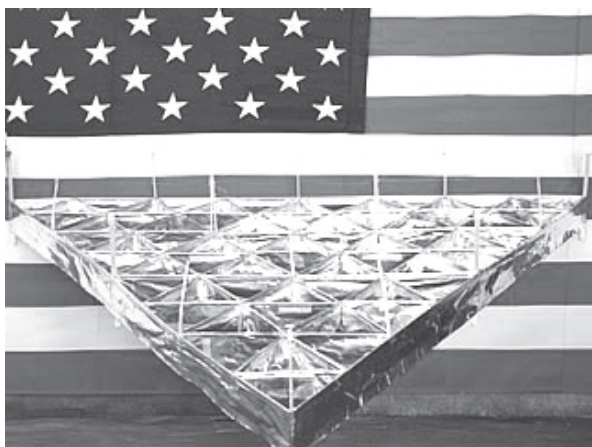


Рис. 1. Эфиоропорные резонаторы
b, l, d - геометрические размеры

Эволюция Lifter технологий

Тим Вентура
<http://www.antigravity.com>

Статья посвящена истории исследований по электрогравитации и антигравитации и разработки Lifter технологий от возникновения этой концепции до создания опытных образцов и проектов.



Антигравитация?

Lifter технология в настоящий момент исследуется на предмет того, являются ли аномальные побочные эффекты, проявившиеся при испытаниях, гравитационными по своей природе. Вероятно, Lifter технология – это не «настоящая антигравитация». Определение «настоящей» антигравитации включает фактическое уменьшение или нейтрализацию действия гравитации на модель.

Lifter технология – это метод производства направленной тяги при помощи электромагнитной движительной системы без движущихся частей. Ее можно рассматривать как эффективный эквивалент или «эффективную» антигравитацию для транспортных перевозок будущего.

Американская антигравитация (ААГ) – эксперименты с Lifter устройствами

Американская антигравитация – это проводящиеся в данный момент эксперименты с электрокинетическим движителем. Они находятся на стадии разработки практического источника электрокинетического движения для

возможного использования в транспортных средствах. Эксперименты проводятся с использованием преобразователей на основе Бифельда-Брауна, которые преобразуют высоковольтный электрический ток в движущую силу.

Уже получены результаты экспериментов, при которых осуществляется привязной подъем на неопределенный период времени с полезными грузами весом до 1 фунта. Конечно, это очень маленький груз, но этот результат демонстрирует, что движительная эффективность данного метода на порядок выше, чем у электрокинетических технологий.

Технологические цели

Одна из первоначальных причин важности поиска источника тяги для Lifter технологии касается перспектив технологии Бифельда-Брауна в сравнении с ионно-ветровой технологией. Ионно-ветровая технология, по данным испытаний НАСА и других аэрокосмических организаций, требует больших энергетических затрат и обеспечивает недостаточно эффективную тягу.

Тяга Бифельда-Брауна похожа на ионно-ветровую технологию тем, что использует высоковольтное электричество для производства движущей силы, однако, в отличие от ионно-ветровой технологии, преобразователь Бифельда-Брауна можно защитить от атмосферы для предотвращения нежелательной ионизации. Кроме того, технология Бифельда-Брауна более эффективна, чем ионно-ветровая тяга, и, в результате, обеспечивает легкие источники питания и лучшую экономию топлива.

Основы Lifter технологии

Во всех Lifter устройствах есть два основных элемента, необходимых для их работы: корона или проволока-«излучатель» и фольга-«токоприемник». Фольга обычно от 3 до 5 см в высоту; она служит токоприемником высоковольтного разряда, производимого короной.

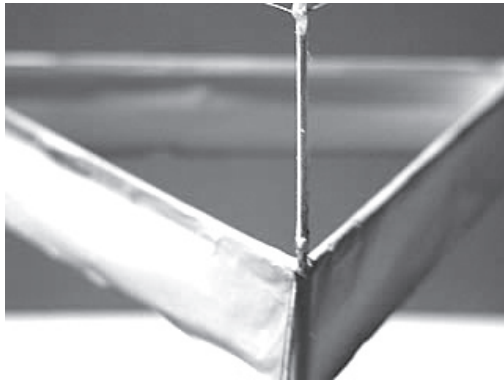


Рис. 1. Подъемник 1 состоит из одиночного треугольника с высоковольтной короной, подвешенной над заземленной юбкой фольги

Похожая конструкция была разработана 50 лет назад Александром ДеСеверским (Alexander DeSeversky). В ней вместо вертикально поставленной фольги использовалась проволочная сетка. Хотя конструкция ДеСеверского работала эффективно для устройства ионно-ветровой тяги, она не обладала эффективностью тяги Бифельда-Брауна, которая есть у современных Lifter устройств.

Они обычно, хотя не всегда, имеют форму треугольника. Их размеры: каждая стороны - от 6 дюймов до 9 футов, на концах - столбики для того, чтобы поддерживать корону над фольгой-токоприемником. Треугольная форма не принципиальна для работы Lifter устройства, но она упрощает его конструкцию, а треугольная геометрия обеспечивает лучшую внутреннюю структурную поддержку.

Виды Lifter устройств

Существует много видов Lifter устройств, но в целом они принадлежат к двум категориям: одноклеточные или сложные многоклеточные конструкции.

Одноклеточные устройства состоят из одного треугольника-клетки. Они меньше 1 фута в длину с каждой стороны. Недавно была разработана новая версия больших одноклеточных Lifter устройств под названием «Beamship». Они отличаются от обычных усиленной структурой для поддержки веса и размера большой клетки устройства.

Многоклеточные или сложные Lifter устройства состоят из серии маленьких клеток треугольной формы, расположенных внутри одной внешней клетки. Эта конструкция позволяет получить

большую тягу от маленьких устройств. Например, американский антигравитационный Lifter 4 равен всего 4 футам с каждой стороны, а его поднимающая поверхность составляет 30 футов.

Lifter 1: Основная модель

Подъемник 1 был сконструирован Джеффом Камероном из компании «Транс-пространственных технологий» и послужил основой для всех последующих моделей. Он состоит из одной треугольной подъемной клетки, которая поднимается и парит в воздухе, когда на нее воздействуют высоковольтным разрядом.

Как она работает?

Подъемная технология основана на эффекте Бифельда-Брауна, который представляет собой идею асимметричного емкостного сопротивления, вызывающего тягу, как это показано на фотографиях дымового испытания.

Эффект Бифельда-Брауна и ионно-ветровая технология разрабатываются рядом агентств, в том числе вооруженными силами США и несколькими основными аэрокосмическими компаниями.

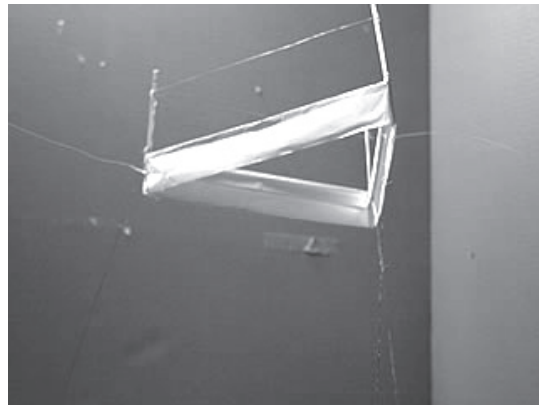


Рис. 2. Подъемники не могут держать достаточный вес за счет встроенного источника энергии, поэтому используются внешние подводы питания. Привязь удерживает подъемник во время испытания

Подъемникам нужна привязь, чтобы удерживать их недалеко от земли, но они не ограничены низкими высотами. Технологии на основе эффекта Бифельда-Брауна не требуются дорожка или специальная поверхность, как в технологии Маглев (Maglev), что означает, что подъемники могут взлететь на любую высоту, доступную летательному аппарату.

Как построить подъемник?

Построить подъемник легко и недорого, на нашем сайте вы можете найти полный набор планов для конструирования и испытаний подъемников, инструкции по безопасности и выявлению неисправностей.

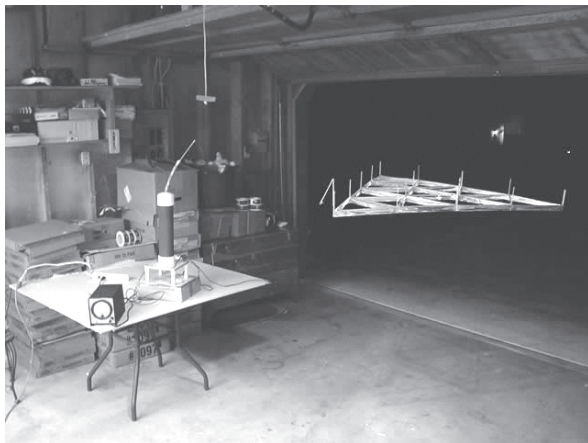


Рис. 3. Несколько клеток увеличивают производительность тяги и общую эффективность. Устройство состоит из 16 клеток и поднимает около 1 фунта веса. На этой фотографии Lifter-4 парит в 5 футах над полом. Энергоблок GRA-50 HV виден слева

Энергоснабжение

Подъемникам нужно высоковольтное слаботочное энергоснабжение. Сначала эксперименты проводились при мощности 30 кВ, отведенной от бракованного компьютерного монитора, но сейчас в программе Американская гравитация используется энергоснабжение GRA-50.

Почему подъемники до сих пор не используются в коммерческих целях

Один из основных недостатков технологии подъемников состоит в том, что их эффективность меньше, чем у обычных самолетов и вертолетов. В настоящий момент самый эффективный подъемник в рамках Американской антигравитации поднимает около 3 фунтов на лошадиную силу, что в половину меньше эффективности вертолета.

Время проходит, мы открываем новые пути повышения эффективности подъемной технологии. Новые технологии, такие как пре-ионизация воздушного зазора, играют в этом главную роль и могут привести к тому, что в будущем эффективность подъемников превысит эффективность обычных вертолетов.

Энергоснабжение устройства Lifter-4

Испытания устройства проходили в помещении с использованием энергоблоков Hvolt компании «Information Unlimited». Критическое напряжение для подъема – 17,5 кВ, однако увеличение напряжения сопровождается увеличением тяги.

В рамках Американской антигравитации с августа по октябрь 2002 года проводилось дорогое испытание Lifter-4. Работа с первой моделью устройства-4 завершилась в конце ноября из-за того, что влажность плохо действовала на легкие строительные материалы. На строительство второго Lifter-4 потребовалось 4 дня; оно было закончено в середине января 2003 года. У него более долговечная и крепкая рама и воздушный зазор, выше на 7 см (предыдущее устройство имело зазор 5 см).

Увеличившаяся длина воздушного зазора второй модели обеспечила увеличение тяги по сравнению с предыдущей моделью. Увеличение зазора между проволокой и фольгой помогает более эффективно переносить кинетическую энергию от генератора к токоприемнику и, таким образом, обеспечивает более высокий КПД.

Во время январских испытаний было обнаружено, что обводной канал на выходном резисторе энергоблока GRA-50 эффективно увеличивает тягу. Улучшение работы было хорошо заметно. Оно, по всей вероятности, явилось результатом создания «динамического напряжения» через воздушный зазор.

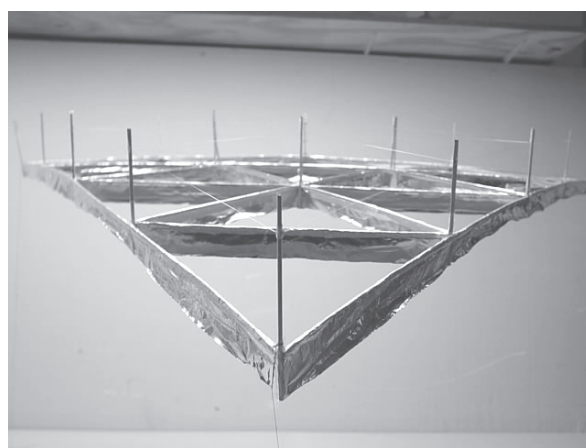


Рис. 4. Устройство производит достаточно тяги для прогибания модели даже при частичной тяге

В испытаниях, проведенных летом 2003 года, использовался обычный энергоблок с

резисторами для поддержания минимального напряжения. Обвод выходных резисторов позволил сохранять постоянное напряжение в воздушном зазоре на минимальном уровне, чтобы поддерживать перенос заряда. Таким образом, энергия, которая могла быть потрачена на создание напряжения, вместо этого была преобразована в ток высокого уровня. В результате, перенос заряда от генератора к токоприемнику намного увеличился.

Мы не ожидали, что рама Lifter-4 прогнется вверх из-за структурного усиления, которое мы осуществили во время конструирования устройства. Усилившаяся тяга равномерно распределена поперек устройства, но в центре устройства существует нормальный аддитивный эффект, вызывающий прогибание конструкции вверх. Это прогибание – напряжение конструкции Lifter-4; оно появляется при мощности 40 ватт.

Количество тяги, которую производит устройство, частично зависит от его длины. Длина многоклеточных устройств равна общей длине проволоки и фольги во всех клетках. Размер Lifter-4 – 4 фута с каждой стороны, он состоит из 16 клеток, таким образом, совокупная длина и первой, и второй модели составляет более 30 футов.

Во время испытаний сила измерялась с помощью цифровых весов, установленных под испытываемой поверхностью и подсоединенных к устройству проводом, протянутым сквозь дырочку. Это было сделано для того, чтобы ионизация не повлияла на точность измерений, и, как оказалось, обеспечило необходимое нам экранирование. Нужно заметить, что гораздо легче проводить испытание с Lifter-4, подключенным к весам, чем с маленькими моделями, такими как Lifter-1, благодаря большому размеру и стабильности Lifter-4. Кроме того, большая тяга, производимая устройством, уменьшает степень ошибки, свойственную всем градуированным измерениям.

Энергоснабжение Lifter-4

Испытания устройства в помещении были проведены с помощью энергоблоков Hvolt компании «Information Unlimited». Критическое напряжение для подъема составляет 17,5 кВ, однако увеличение напряжения влечет за собой увеличение тяги.

Lifter-4 использует чуть больше тока, чем Lifter-3. При питании от энергоблока Hvolt 100 на

100кВ потребление тока Lifter-4 составляет от 3,5 до 4 миллиампер, а Lifter-4 – от 2 до 3,5 миллиампер.

Самый большой Lifter Американской антигравитации!

Устройство Lifter 9 – это прорыв в крупномасштабной Lifter технологии Американской антигравитации. Ожидается, что Lifter-9 будет гораздо эффективнее устройств меньшего размера благодаря естественной экономии размера по сравнению с ионно-ветровой технологией и технологией Бифельда-Брауна.



Рис. 5. Несколько клеток увеличивают производительность тяги и общую эффективность. Lifter-9 состоит из 36 клеток, общий воздушный зазор – 100 футов! Поскольку каркас устройства прогибается от направленной вверх тяги, проволоочная корона становится жестче, улучшая производительность и эффективность. Lifter-9 работает, используя обычное высоковольтное энергоснабжение, но для максимальной эффективности ему необходим более высокий уровень тока

Lifter-9 состоит из 36 подъемных клеток и около 100 футов проволоки и фольги. При этом он поднимает балку для конструкции крупного составного устройства. Фактически, Lifter-9 достаточно большой для того, чтобы для работы при максимальной нагрузке ему не хватало энергоснабжения от GRA-50. Это означает, что, пока мы не закончим сборку силового агрегата на 2500 ватт, мы не сможем точно определить КПД устройства.

Усиленный каркас устройства

У Lifter-9 усиленный бальзовый каркас, скрепленный в основных точках напряжения дополнительными кусочками высокопрочного пластика, приклеенными к бальзе. Кроме того, мы больше не используем цианакрилатный клей (т.е.

супер-клей и его производные) для склеивания распорок устройства. Мы обнаружили, что обычный домашний термоклей действует более эффективно, потому что он более гибкий и эластичный, устойчивый к ударам и трению.

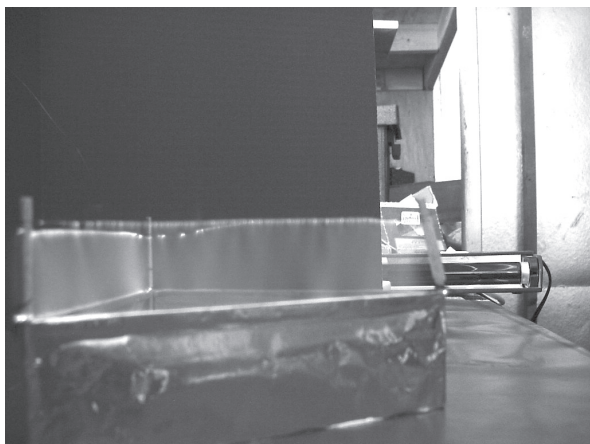


Рис. 6. Яркое пурпурное сияние короны от медной проволоки 30 размера, заснятое с 1-секундной приводной экспозицией

Кроме усиления каркаса устройства, прогибание устройства во время испытаний свидетельствует о том, что ему может понадобиться и внешнее усиление: натяжение распорок и проволоки, чтобы скреплять Lifter-9 так же, как крылья старинного аэроплана были скреплены кабелем.

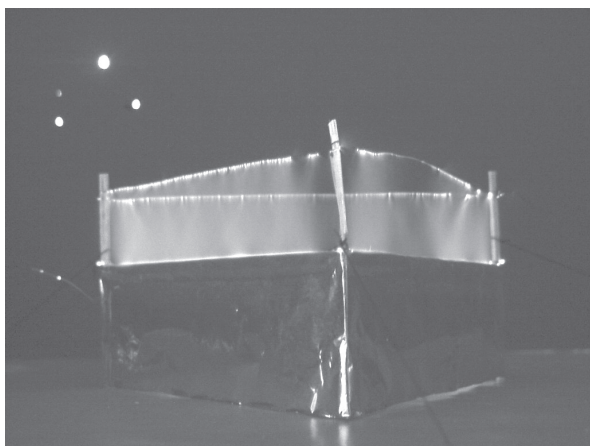


Рис. 7. На фото показана часть короны, которая полностью заполняет воздушный зазор при работе с проволокой 30 размера

Высокая нагрузочная способность тяги

Генератор/токоприемник из фольги и проволоки – это основной инструмент улучшения рабочих характеристик устройства. В правильно построенном устройстве стороны каждой

поднимающей ячейки будут достаточно длинными, с набором внутренних ячеек для максимизации напряженности поля.

При рабочем воздушном зазоре в 100 футов Lifter-9 способен поддерживать тягу более высокого уровня, чем Lifter-4, общая длина воздушного зазора которого составляет только 30 футов.

Энергоснабжение Lifter-9

Сейчас в рамках Американской антигравитации создается и конструируется энергоблок на 2500 ватт для усложненных высокоэнергетических испытаний устройства. Этот энергоблок производит энергии в 10 раз больше, чем GRA-50, использующийся для испытаний в данный момент. Он позволит нам исследовать новую область Lifter технологии.

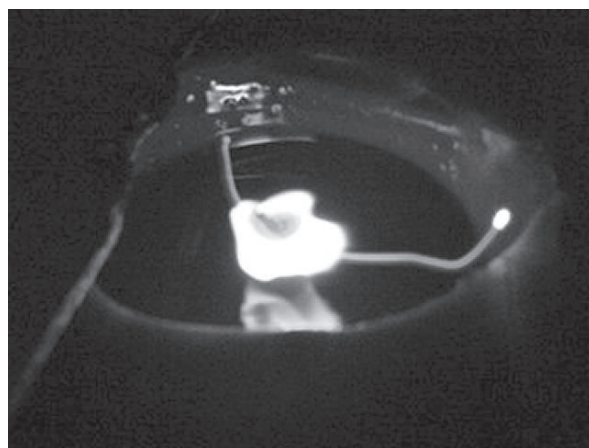


Рис. 8. Когда пламя проходит через заряженный воздушный зазор, газообразные продукты сгорания образуют пламенный канал и проводят электричество

Новый энергоблок будет готов не ранее конца года, а сейчас с помощью GRA-50 с Lifter-9 проводятся простые основные испытания. Хотя Lifter-9 работает с GRA-50, он сконструирован так, чтобы использовать больше тока. Это приводит к тому, что подъемная способность составных ячеек устройства «гасится», и оно работает в целом неэффективно.

Микроклеточные Microcell устройства

Обычное сложносоставное lifter-устройство состоит из ряда треугольных клеток, склеенных между собой по краям и образующих большой составной треугольник. Поскольку этот метод эффективен для устройств, в которых много

пространства внутри клеток, в каждой из клеток есть пространство, которое не участвует в работе, потому что находится слишком далеко от края клетки, когда появляется тяга.

Тяга возникает по краям каждой клетки и идет по вертикальной оси вверх от токоприемника из фольги до генератора зарядов из проволоки. Более длинные комбинации проволоки и фольги предпочтительнее для уменьшения утечки тока на всех углах каждой треугольной клетки. Утечка происходит в основном из-за строительных методов и нарушений в работе устройств, построенных вручную.

Устройство Lifter-3 Microcell сконструировано так, чтобы использовать пространство в центре каждой клетки с помощью добавления в клетку маленького треугольника из фольги, что позволяет устройству рассеивать больше энергии.

Это означает, что устройство меньшего размера может вырабатывать больше тяги, хотя один главный недостаток Lifter-3, мешающий ему увеличить рассеяние энергии, состоит в том, что ему требуется гораздо больше энергии, чем при обычном энергопотреблении.

С помощью технологии Microcell трехфазовое устройство сможет рассеивать столько энергии, сколько рассеивают 5 или 6-футовые, что, в свою очередь, обеспечит такую же тягу, как у моделей большего размера.

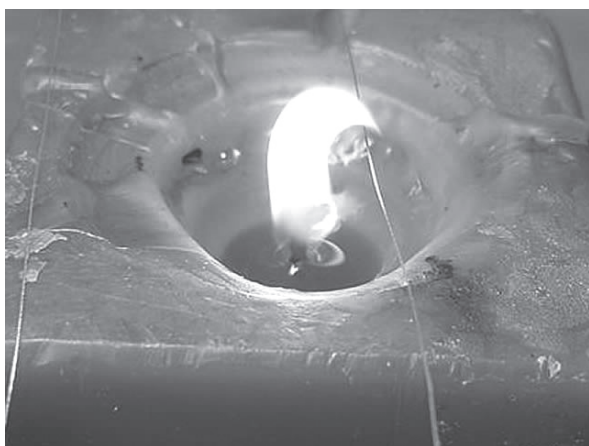


Рис. 9. Когда через воздушный зазор пропускают высоковольтное напряжение, плазма приближается к токоприемнику с нулевым потенциалом

Корона устройства Lifter

В первых конструкциях устройств для высоковольтного генератора обычно использовалась проволока 30 размера, которая

выделяла значительное количество озона и корону. В современных устройствах используется проволока 50 размера из нержавеющей стали, и таких проблем не возникает. На фотографиях внизу показано сравнительное излучение короны от устройств, использующих проволоку 30 и 50 размеров.

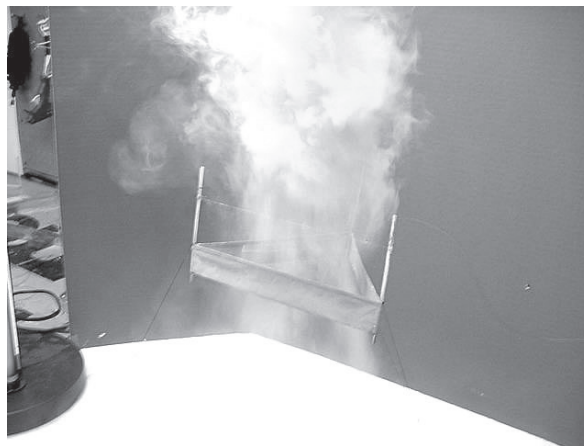


Рис. 10. Электромагнитное поле ограничивает облако дыма и ускоряет его, когда оно проходит сквозь середину устройства

Общее представление о короне

Корона Lifter устройства – это результат высоковольтного переноса заряда между излучающей проволокой и фольгой-токоприемником. Коронные эффекты на вышеприведенных фотографиях происходили в первых моделях устройств, в которых, как правило, использовалась проволока большего размера. Фотографии были сделаны со вспышкой, чтобы лучше показать корону, которую плохо видно в хорошо освещенной комнате.

Проволока 50 размера из нержавеющей стали

Американская антигравитация заменила магнитную проволоку на стандартном Lifter 1, который показан на большинстве видеозаписей наших испытаний, на проволоку 50 размера из нержавеющей стали.

Результаты, с которыми мы столкнулись, были удивительными. Шипящий звук, который обычно сопровождает работу устройства, полностью исчез, и на фотографиях видно, что, не считая остаточного свечения от материала, у моделей с новой проволокой во время работы корона не появлялась.

Кроме того, что исчез звук короны, устройства

продемонстрировали значительный рост подъемной мощности и улучшение сбалансированности, что позволило увеличить длину привязи, при которой устройство не раскачивается.

Испытание с пламенем для коронного эффекта Пламя притягивается к проволоке токоприемника 30 размера, потому что на нее частично действует сила аэродинамического толчка от ионов, проходящих от генератора к токоприемнику, а также потому что пламя представляет собой смесь газообразных продуктов сгорания и плазмы, которая собирает и переносит заряды через воздушный зазор к токоприемнику.

В сущности, пламя служит механизмом переноса заряда через воздушный зазор, таким образом, оно собирает ионы из окружающего воздуха и доставляет их к токоприемнику.

Приобретение проволоки 50 размера из нержавеющей стали

Скоро вы сможете купить проволоку у Американской антигравитации. Когда мы организуем производство, мы объявим продажу проволоки 50 размера в количествах, которые позволят исследователям Lifter-технологий значительно улучшить свои устройства.

Усиление потока воздуха в устройстве

Чтобы продемонстрировать явление потока воздуха, возникающее благодаря ионно-ветровому компоненту подъемной тяги, в рамках Американской антигравитации были проведены дымовые испытания. Они помогли понять динамику потока воздуха в устройстве в высоковольтном воздушном зазоре.

Электромагнитное поле ограничивает облако дыма и ускоряет его, когда оно проходит сквозь середину устройства.

Почему был использован дымовой тест?

Дымовые испытания подъемной технологии демонстрируют резко выраженный эффект окружающих молекул воздуха, производимый электрическими полями в воздушном зазоре устройства во время полета. Эти поля и сопутствующий высоковольтный разряд передаются сквозь воздух и создают воздушный поток, в котором воздух, движущийся вниз, по вертикальной оси устройства, создает

стремящуюся вверх тягу вдоль центральной оси. Частицы дыма позволяют легко наблюдать и фиксировать движение воздуха, что помогает лучше понять принцип работы устройства.

Технология Бифельда-Брауна в сравнении с ионно-ветровой технологией

Если движение воздуха, вызванное переносом высоковольтного разряда в устройстве, демонстрирует, что атмосферное явление производит некоторую тягу, эффект Бифельда-Брауна может произвести значительную тягу в устройстве, так как является методом чистой «тяги полевого эффекта». Единственный способ достоверно измерить этот тип движения – наблюдать работу устройства в условиях «абсолютного вакуума», так как эксперименты в частичном вакууме все-таки показывают значительное количество ионно-ветровых явлений.

Атмосферный перенос заряда

Атмосферный перенос заряда происходит между высоковольтным генератором и токоприемником устройства с напряжением нулевого потенциала. При таком методе работы излучатель собирает электроны из окружающих молекул воздуха, потом они ионизируются и стремятся к нулевому потенциалу, чтобы восстановить свой нейтральный заряд.

Будучи ионизированными, заряженные молекулы воздуха притягиваются к токоприемнику, как к источнику электронов, необходимых для их нейтрализации, и фактически текут по воздуху от генератора к токоприемнику. Именно поток ионов в воздухе создает движение воздуха между генератором и токоприемником.

Усиление ионно-ветрового эффекта

Усиливая эффективность прохождения ионов сквозь воздух от генератора к токоприемнику, можно добиться высокой эффективности подъемной технологии при том же количестве электроэнергии. Это можно сделать различными способами: обработкой окружающей атмосферы (например, электрической пре-ионизацией) или модификацией генератора для того, чтобы он излучал электроны при более низком напряжении. Второй метод - маломощное излучение ионов - можно осуществить по-разному, например, использовать излучатель электронов с очень тонким углеродным волокном.

Компакт-диск НОВАЯ ЭНЕРГЕТИКА

2001 – 2004 год на русском и английском!

Предлагаем Вам ознакомиться с содержанием наших публикаций прошлых лет. Вы можете заказать их на компакт-диске с файлами PDF и обложками JPEG.

Публикации 2001-2002 года – только на английском.

Оплата через Сбербанк. Образец квитанции на стр.96 или на нашем сайте www.faraday.ru

2001 год, №1 (1)

- Экспериментальные исследования физических эффектов в динамической магнитной системе. В.В. Рошин и С.М. Годин.
- Торсионные технологии, А. Е. Акимов.
- О новой энергетике и политической власти, А. В. Фролов.
- Расчеты эффекта многополостных структур, В.Ф. Золотарев.
- Использование технологии квази-сверхпроводимости при передаче электрической энергии, проф. Д.С.Стребков.
- Вода – основа энергетике будущего, проф. Ф.М. Канарев.
- Патент Яблочкова 1877 года об эффективности более 100%
- Основы новых принципов движения, П. Щербак.
- Конструкция двигателя для полетов в открытом космосе, основанного на пондемоторном эффекте, Г.Ф. Игнатъев.
- Экспериментальная гравитоника. С.М. Поляков.
- Физическая система искусственного биополя, А.М. Мишин.
- Эксперименты по изменению направления и скорости времени, В.А. Чернобров.
- О некоторых свойствах физического времени и пространства, А.И. Вейник.
- Причинная механика. Обзор работ Н.А. Козырева.
- Аксионный генератор поля, Александр Шпильман.
- На пороге шестой революции в физике, В.А. Ацюковский.

2001, №2 (2)

- Эманация магнитного монополя, И.М. Шахаронов.
- Гидро-магнитное динамо академика О. Грицкевича.
- Испытания малого прототипа для наблюдения эффекта Серля, С.М. Годин и В.В. Рошин.
- Теоретические основы эффекта Серля, Рыков.
- Водородно-гелевая энергетика на основе слоистых и каркасных силикатов, О.М.Калинин, Dr. H. Mueller, Сурина К.С.
- Новая концепция физического мира, Николаев.
- Основные принципы эфиродинамики, Мишин.
- Новые данные экспериментов А.М. Мишина по изучению эфира и эффектов антигравитации. Открытие центра Вселенной.
- Исследование емкости преобразователя тепла среды в электричество, Н.Е. Заев.
- Продольные волны в вакууме, К.П. Бутусов.

- Работа, А.В. Фролов.
- Нерективное движение и активная сила, А.В. Фролов.
- Ритмодинамика безамплитудных полей, Ю.Н. Иванов.
- Молекула ДНК и четырехмерная голография, А.В. Фролов.
- Гравитация и эфир И. Хайрулин.

2001, №3 (3)

- Время – загадка Вселенной. Л.С. Шихобалов, Россия.
- Эксперименты с размещением человека в машине времени. Доктор наук В.А. Чернобров, Москва, Россия.
- Время – физическая субстанция. К.П. Бутусов, Россия.
- Экспериментируя со временем. Prof. Velimir Abramovich, "Time Institute", Голландия.
- Практическое применение теории управления скоростью времени. А.В. Фролов, Россия.
- Ирвинг Лангмюир и атомарный водород. Dr. Nicholas Moller.
- Водородная энергетика. В.В. Студенников, Г.И. Кудюмов.
- О странных эффектах, наблюдаемых во вращающихся магнитных системах. M. Pitkanen, Финляндия.
- Эксперимент с асимметричными конденсаторами. Jean-Louis Naudin, Франция.
- О великой константе 137,036, Анатолий Рыков, Россия.
- Инерционные движители, Борис Д. Шукалов, Россия.
- Схема устройства антигравитационного космического корабля "Серебрянная чаша". Евгений Ковалев, Латвия.
- Гравитационно-инертная масса. Й.А. Асанбаева.
- Движение на основе эффекта относительности инерционной силы. Такуа Ишизака, Япония.
- Физические свойства аксионных полей. Влияние аксионного поля на прочность перлитного чугуна. А. Шпильман.
- О важности конической формы ротора в генераторе Клема. А.В.Фролов, Россия.

2002, №1 (4)

- О возможностях вихревой энергетике. Новости об экспериментах академ. О.В. Грицкевича и С.А.Лисняка, Владивосток, Россия.
- Тесла, «управление временем» и другие аспекты исследований Теслы, Prof. Velimir Abramovich, Роттердам.
- Энергетические технологии будущего, Dr. Thomas Valone, Вашингтон, США.

- К вопросу работы, совершаемой электростатическим полем, А.В. Фролов.
- О общей природе сил и о новых способах создания движущей силы, Доктор наук Е. Сорокодум, Москва, Россия.
- Антигравитационное крыло, Д.В. Пономарев и Р.В. Шибейко.
- Радиотелескоп в Пулковое получает сигналы из центра Вселенной, Доктора наук А.А. Шпитальная и А.М. Мишин, Россия.
- В неинерционном движении и антигравитации нет никакой тайны, Доктор наук Анатолий Рыков, Москва, Россия.
- Индукционное преобразование тепловой энергии в электрическую и эксперименты с магнитными материалами по получению с их помощью свободной электрической энергии. Н. Е. Заев, Москва, Россия.
- Тетрагональная система координат J. Hasslberger.
- К вопросу о многополярности, А.В. Фролов.
- Шаровая молния: описание и предложения по экспериментальному изучению, Иван Чинарев, Тверь, Россия.
- Проблема электрона и физические свойства времени в применении к электронным технологиям XXI века, Проф. Олейник, Украина.
- Параметрическая выработка переменных токов, осуществленная Н.Д. Папалекси, А.В. Фролов.
- Теория активации Герловины и обзор некоторых экспериментов по «структурной активации» материи, А.В. Фролов.

2002, №2 (5)

- Преобразователь MEG и Ф-машина, А.В. Фролов.
- Энергетика пониженного потребления топлива, Н.Е. Заев.
- Симметризация уравнений Максвелла — Лоренца. Экспериментальные методы генерации продольных волн в вакууме, Доктор наук К.П. Бутусов.
- Тепловые вихревые генераторы, Доктор наук Е. Сорокодум.
- Экспериментальные исследования, основанные на модели электромагнитных единичных волн (солитонов), М.В. Смелов.
- Идеи Н.Козырева сегодня, Доктор наук Л.С. Шихобалов.
- Козырев о возможности снижения массы и веса тела под влиянием активных свойств времени, Обзор экспериментов.
- Продольный термомагнитный эффект, А.М. Мишин.
- Знакомство с гравитацией, Lew Price и Mart Gibson.
- Физическая модель экспериментов, проведенных Е. Подклетновым, В. Рощиным и С. Гоудиным, Анатолий Рыков.
- Скалярные войны, Т.Е. Bearden.

2002, №3 (6)

- Особые преобразования Сахарова, David Noever и Christopher Bremner.
- Материя как резонанс продольных волн, А.В. Фролов.
- Физические принципы машины времени, А.В. Фролов.
- Излучение Козырева-Дирака, И.М. Шахапаронов.

- Электрические вихревые несоленоидальные поля, С. Алеманов.
- Физический механизм ядерных реакций низких энергий, В. Олейник, Ю. Арепьев.
- Эволюция технологии аппаратов типа «Lifter», T. Ventura.
- Реальность и сознание в жизнедеятельности, А.Смирнов.
- Старая новая энергетика, Ю. Андреев, А. Смирнов.
- К вопросу о влиянии времени на материю, А. Беляева.
- Свойства био-нагревателя, предотвращающего старение, А. Беляева.
- Технический отчет о высокоэффективном керамическом нагревателе Беляевой, Ш. Мавляндеков.
- Фундаментальные свойства эфира, А. Мишин.
- Эффект магнитно-спусковой волны, И. Шахапаронов и др.
- Никола Тесла и мгновенная электрическая связь, В. Коробейников.
- Единая теория гравитации, И.Кулдошин.
- Новые источники энергии с точки зрения общей квантовой теории, Л.Г. Сапогин, Ю.А. Рябов, В.В. Грабошников.
- Антигравитация материи. А. К. Гапонов.

2002, №4 (7)

- Гравитоника — это электроника XXI века, С.М.Поляков.
- Экспериментальные исследования гравитационных двигательных систем. Обзор.
- Антигравитационные технологии, Russell Anderson.
- Коммерческая антигравитация, Tim Ventura.
- Действие без противодействия. Ю.Н.Иванов.
- Новые возможности вихревых электрических силовых установок, С.А. Лисняк.
- Исследование процессов передачи электрической энергии в неметаллических проводящих каналах, Д.С. Стребков, А.И. Некрасов, С.В. Авраменко.
- Микрокосм- Вселенная-Жизнь, А.Г. Шленов, Э.Л. Петров.
- Гипотеза теории «Всего», Jack P. Gibson.
- Заряд и масса фотона, Дж. Х. Базиев.
- Униполярный двигатель: истинно релятивистский механизм, Jorge Guala-Valverde, Pedro Mazzoni, Ricardo Achilles.
- Снижение массы, достигнутое использованием постоянных магнитов с полем противоположного направления, У. С. Симпсон.
- Технологии дезактивации ядерных отходов, Mark Pottinga.
- Экспериментальные исследования изменения периода полураспада радиоактивного изотопа при локальных причинно-следственных отношениях, И.А. Мельник.
- Электромобиль Тилли.
- Проблема времени: сила как причина изменения направления течения времени, В.П. Олейник.
- Время и его физические свойства, Andrew Michrowski.
- Время как феномен расширяющейся Вселенной, Shulman.
- Эксперименты с термо-гравитацией. Обзор.

2002, №5 (8)

- Асимметричные конденсаторы Фролова.
- Электрокинетический двигатель Т.Брауна.
- Разработки Никола Теслы по энергетике, O. Nichelson.
- Высокоэффективный электролиз, Александр В. Фролов.
- Новые достижения в разработке и испытаниях однопроводной электрической силовой системы, Д.С. Стребков, С.В. Авраменко, А.И. Некрасов, О.А. Рощин.
- Двигатель Шаубергера? Е. Арсентьев.
- Гравитационный экран «De Aquino ELF», Tim Ventura.
- Получение свободной энергии при помощи ферритов и ферромагнетиков, Н.Е. Заев.
- Основные концепции преобразования гравитационной энергии и управления ею, Glenn M. Roberts.
- Анализ образования дополнительной энергии в вихревых тепловых генераторах, Доктор наук А.М. Савченко.
- Трансформатор Кулдошина, Обзор.
- Исчезновение механических резонансов силы инерции и работа свободной энергии, А.П. Кулигин.
- Ф-машина, В.И. Боряк.
- Магнитный мотор-генератор LUTEC.
- Как сконструировать полупроводниковые устройства с эффективностью более 100%, William Alek.
- Вихревой двигатель постоянного тока.
- Открытие Валериана Соболева. Обзор
- Обзор презентации зарядного устройства электромобиля Тилли, Eugene F. Mallove .

2002, №6 (9)

- Несколько новостей о наших экспериментах, А.В. Фролов.
- К возможности управления течением времени, В.П. Олейник, Ю. С. Боримский, Ю. Д. Арепьев.
- Самопроизвольная поляризация некоторых видов стекол и неисчерпаемый источник энергии постоянного тока, Л.Г. Сапогин, Ю. А. Рябов.
- Новая космическая бестопливная энергетика, В.Д. Дудышев.
- Объяснение принципа эффекта шаровой молнии с точки зрения электродинамики, С.Б. Алеманов.
- Природа торсионных полей, В.В. Уваров.
- Материя, Космос и Время в концепции эфира, А.М. Мишин.
- Норвежский вечный двигатель Финсруда, John Pasley.
- Физический квантовый вакуум как источник электромагнитной энергии, П.М. Шаляпин
- Что такое «мгновенная связь»? В.И. Коробейников.
- Исследования однопроводной электрической системы, Д.С. Стребков, С.В. Авраменко, А.И. Некрасов, О.А. Рощин.
- Бестопливный монотермический двигатель Володько.
- Открытия В. С. Гребенникова. Обзор.
- Экспериментальное изучение свойств времени. Обзор.
- Генератор Бедина, David Mason.
- Дополнения к статье «Знакомство с гравитацией», L. Price , США.
- Описание двигателя «CIP», R.L. Cook.

- Энергетическая машина а Джозефа Ньюмана, M. Williamson.
- Что такое «Технология RQM»? Обзор.
- Экспериментальные данные по управлению временем, академик А.И. Вейник.
- Космический силовой генератор П. Тевари.

2003, №1 (10)

- Тестатика. Электростатический генератор энергии.
- Холодный синтез при плазменном электролизе воды. Ф.М. Канарев, Т. Мизуно.
- Основы высокоэффективных энергосистем. Дж. Хартикка.
- Техническое введение LENR-CANR (низкоэнергетические ядерные реакции). E. Storms.
- Электрогравитация. А.В. Лемешко.
- Лавинный мотор. M.L. Filho.
- Транспортные средства на водороде. P. Behr, G.Schneider.
- Нетрадиционные моторы и генераторы на постоянных магнитах. T. Valone.
- Водородная энергетика. А. Пашова.
- К вопросу о продольных ЭМ волнах. А.В. Фролов.
- Технологии космического транспорта T.K.Loder.
- Коммерциализация эффекта Серла.
- Проект «Lifter».
- Новая электроогневая технология. В.Д. Дудышев.
- Эффект «холодного» испарения. В.Д. Дудышев.
- Концепция развития новой физики, D. Reed.
- Резонансные явления в цепи переменного тока. А.В. Фролов.

2003, №2 (11)

- Колесо Минато. E. Vogels (Швеция).
- Механизм бесприводного движения. С.А. Герасимов.
- Получение шаровой молнии в лабораторных условиях. Репортаж А. Пашовой.
- Электрический разряд в воздушное пространство. Г.Д. Шабанов (Россия).
- Свободная энергия. А.В. Фролов (Россия).
- Некоторые общие свойства материи и источников энергии. Е.Д. Сорокодум (Россия).
- Коммерческое освоение космоса. Обзор.
- Перспективы водородной энергетики. Ф.М. Канарев.
- Обогреватель с оздоравливающим эффектом. А.Л. Беляева.
- Инерционный движитель. В.Е. Сенкевич (Россия).
- Ток вращения. S. K. Baliyan (Индия).
- Электрическое транспортное средство К. Тилли. Обзор.
- Возможности применения моторов-генераторов. А. Акав.
- Электромобиль в России. А. Пашова (Россия).
- Мотор Ричарда Клема и конический насос. R. Koontz.
- Тепловой насос, J.-L. Brochet (Франция).
- Регистрация гравитационных волн. В.Н. Петров (Россия).
- Высокочастотное эл. поле. Ю.В. Иванько (Украина).
- К вопросу о работе электростатического поля. А.В. Фролов.

2003, №3 (12)

- Работы по созданию машин Времени. Чернобров В.А.
- Управление темпоральными характеристиками физических процессов. Фролов А.В.
- Эфиродинамика - новая область физики. Ацюковский В.А.
- Электромагнитогравитационное взаимодействие Косыев В.
- Среда обитания вещества в Природе. Рыков А.В.
- Машина Адамса. Абрамов С.С.
- Преобразование полей в модели расширенного пространства. Ципенюк Д.Ю.
- Технология параллельных магнитных потоков, Harwood.
- Ф-машина и ее аналоги. Обзор.
- Российские патенты по альтернативной энергетике.
- Гравитационные космические корабли. Успенский Г.Р.
- О скорости бесприводного движения. Герасимов С.А. и др.
- Электромагнитное самодействие. Герасимов С.А., Волос А.В.
- Урановый фотоаккумулятор. Егоров А.И.
- Приз «Глобальная энергия» (репортаж).
- Телепортация. А.В. Пашова (Россия).
- «Дефект масс» в домашних условиях. Щербак П.В.
- Эфир как единое поле. Мишин А.М.
- Глобальная энергия. Канарев Ф.М. (Россия).
- Синтез молекул кислорода, водорода и воды. Канарев Ф.М.
- Генерация мощности с помощью плазменной энергии. Bruce A. Perreault (США).
- Обсуждение устройства Маркуса. Tim Ventura (США).
- Системы преобразования тепловой энергии в механическую.

2003, №4 (13)

- Однопроводная и беспроводная передача энергии. Косинов Н.В. и др. (Украина).
- Преобразование тепловой энергии в механическую. Дунаевский С.Н. (Россия).
- Двигатель векторной тяги. Туканов А.С.
- Инерционно-динамический генератор. Шмидт С.Н.
- Скрытая потенциальная энергия электрического поля. Дудышев В.Д. (Россия).
- Энергия воздуха. Бешок М.П. (Россия).
- Парад гравитетов. Чернобров В.А. (Россия).
- Энергия из вакуума. Обзор.
- Встреча Нобелевских лауреатов в Санкт-Петербурге.
- Вечный двигатель с магнитными элементами.
- Кому нужен Управляемый ТЯ Синтез? Калугин И.Б.
- Водородный топливный элемент. Edwin Cartledge (США).
- Свободная энергия. Thomas F. Valone (США).
- Секреты экспериментов Николы Тесла. Макухин С.С.
- Альтернативный холод. Обзор.
- Высокоэффективная технология магнитного охлаждения. Тишина Е.Н. (Россия).
- Дисковый генератор-прерыватель магнитного потока. Alan L. Francouer (анонс статьи в следующем номере) (Канада).
- Мотор Говарда Джонса. Обзор.

- Центробежный генератор Богомолова. Богомолов В.И.
- Магнитный двигатель ИВА. Выдрин А.И. (Россия).
- Аномальный гидроводородный реактор «Омега».
- Экранирование гравитации. Harald Chmela (Австрия).

2003, №5-6 (14-15)

- Двигатель Новожилова, Россия. Ю. Новожилов (Россия).
 - Самодействие в электромагнитном вращении, С. Герасимов.
 - Капиллярный двигатель, И. Эльшанский.
 - Гравитационно-тепловая энергоустановка, В. Суханов.
 - Современный вечный двигатель. Обзор.
 - Свободная энергия и антигравитация, спиновые лазеры, Ines Espinosa (США).
 - Механические аналоги или чистая механика? Ю. Иванько.
 - Ячейка тонкоплазменного генератора тепла, Ф. Канарев.
 - Генератор Смита, Обзор.
 - Эффект Хатчисона, Mark Solis (США).
 - Преобразователь тепла при помощи нелинейных диэлектриков, A Ries и др. (Бразилия).
 - Мотор Гейтса, А. Акау (США).
 - "Холодное электричество", А.Акау (США).
 - Гравитационный ротор, Обзор.
 - Торсионные технологии, Китай.
 - Антигравитация, B.Smith (США).
 - Электролевитация, W. MacLeod (Канада).
 - Вечный двигатель не прежде, а теперь, В. Лихачев (Россия).
 - Генератор Франкера, A.Francouer (Канада).
 - Новая парадигма времени, D. Reed (США).
 - К вопросу о системе вращающихся магнитов.
 - Патенты США по тематике "инерциоиды".
 - Эксперимент Богомолова по получению свободной энергии.
 - История "перпетуум мобиле", обзор.
 - Магнитный двигатель компании PERENDEV.
 - Электрический генератор Матвеева, Россия.
 - Вечный двигатель на магнитах, Франция.
 - Самые интересные публикации 2003 года.
 - Водородная энергетика. Обзор.
- ### 2004, №1(16)
- Торсионные технологии, Акимов А.Е.
 - Антигравитационная платформа (эксперименты Гребенникова и Золотарева).
 - Вихревой генератор Потапова.
 - Бестопливное горение воздуха, Фролов А.В.
 - Генератор свободной энергии, Z.Losonc, Венгрия.
 - Общество развития свободной энергии в Германии.
 - Униполярный мотор-генератор, J.G.Valverde,.
 - Анализ измерения электрической энергии, Канарев Ф.М.
 - Способы преобразования энергии внешней среды, Кондрашов Б.М., Россия.
 - Свободная энергия в современном мире, P.Lindeman, США.
 - Магнитный генератор LUTEC, Австралия.
 - Использование импульсного постоянного тока, G.Magratten.

- Патентные заявки по термогравитации.
- Электрогравитационный движитель.
- Ветроэнергетический комплекс «БРИЗ 5000».
- Кремниевая энергетика.
- Способ получения энергии, Маркелов В.Ф., Россия.
- Ассиметричные конденсаторы, Фролов А.В.
- Сила, действующая в асимметричном конденсаторе, Fazl.
- Т-образный конденсатор Фролова, Z.Losonc, Венгрия.
- Прецессионный генератор свободной энергии Богомолва.
- На пути к новой космонавтике, Перфильев А.В., Россия.

2004, № 2 (17)

- Удивительный мотор японского гения техники Кохей Минато, Д.Додд, США.
- Термомагнитный двигатель, Новожилов Ю.Н., Россия.
- Система эффективного преобразования энергии, Новожилов Ю.Н., Россия.
- Новости от Профессора Канарева, Россия.
- США дает холодному синтезу второй шанс, К.Чанг, США.
- Жизнь после топливного кризиса, М.Сэвинар, США.
- Движение за счет свойств вакуума, Ф.Бойл.
- Вихревые теплогенераторы, Н.И.Овчаренко.
- Генератор энергии, Г.Н.Рябусов, Россия.
- Этиловый спирт – надежда водородной энергетике, С.Клиффорд, США.
- На пути к звездам, У.Скотт, США.
- Несколько лиц электрона, А.Акау, США.
- Вихревые теплонагреватели и другие изобретения Потапова
- Отзыв о практической работе теплогенераторов ЮСМАР.
- Антиэнтропийные процессы.
- Технологии Tesla и Шаубергера, Ф.Германо.
- Природа электрона, Л.Прайс, США.
- Устройство для преобразования потенциальной энергии в механическую, А.И.Доронькин, Россия.
- Пособие для проектирования эфиропорных двигателей, Г.П.Иванов, Россия.
- Как правильно рассчитывать КПД «вечных двигателей», В.И.Коробейников, Россия.
- Колесо Минто, обзор.
- Коммерциализация эффекта Серла, обзор.
- Магнитополовой ротор, А.Сидорович, Беларусь.
- Мотор Ньюмана.
- Гидрореактивная турбина, Э.Нейро, Германия.
- Эффекты униполярного переноса заряда массы в импульсном электрическом поле, В.Д.Дудышев, Россия.
- Возможна ли революция в фундаментальных науках?, В.Ф.Андрус, Украина.
- Памяти Юджина Малова.
- Эзотерика как катализатор новой физики, Д.Рид, США.

2004 #3(18)

- Коммерциализация альтернативной энергетике, Фролов А.В., Россия
- Молекулярный двигатель и вихревой

- теплогенератор Потапова
- Автономная электрическая станция с молекулярным двигателем
- Магнитогидродинамический двигатель, Герасимов С.А., Россия
- Инерционный движитель, Линевиц Э.И., Ежов А.Ф., Россия
- Планета Земля - электрический мотор-генератор, Дудышев В.Д., Россия
- Способ получения водорода и кислорода из воды, Ермаков В.Г.
- Инерционный двигатель, Гильчук В.А., Россия
- Хемоэлектрический гравитолиз В.В.Студенкова, Макаров А.Ф., Россия
- Солнечный насос, Новожилов Ю.Н., Россия
- Полупроводниковый преобразователь тепловой энергии, Зерний А.Н., Украина
- Разработка Профессора А.Эверт в области альтернативной энергетике, Германия
- Перспективы развития физики новых движителей, М.Миллис, США
- Явление прямого преобразования энергии магнитного поля, Дудышев В.Д., Россия
- Электростатический генератор, Патент США №4,897,592, В.Хайд, США
- Вихревой движитель, Фролов А.В., Россия
- Переходные токи и переходные напряжения, Г.Маграттен, США
- Создание высокоэффективной движущей силы тяги, А.Нассикас, Греция
- Природа электрических силовых взаимодействий, Фролов А.В., Россия
- Вихревые теплонагреватели, цены и технические характеристики
- Секрет антигравитации, Т.Вентура, США


2004 №4 (19)

- Возобновляемая энергия. Ю.С. Потапов
- Бестопливный двигатель Кондрашова
- Об электрическом автомобиле Тилли
- Колесо Орфериуса
- Вода – энергоноситель, способный заменить нефть. Косинов Н.В.
- Природа времени. Лев Прайс
- Магнитный двигатель. Рюмин А.Е.
- Методы преобразования магнитной энергии постоянных магнитов. Дудышев В.Д.
- Капельница Кельвина. Новожилов Ю.Н.
- Вихревые технологии в США. А. Акау
- Эксперименты по управлению ходом времени при помощи скалярных волн. Глен Робертс
- Электромагнитные движители. Р. Корнвалл
- Магнитный двигатель. Калинин А.А.
- Источники глобальной энергии. Канарев Ф.М.
- Высокоэффективный электролиз воды
- Вихревая теплогенерирующая установка
- Автономные бестопливные электростанции
- Магнитный мотор-генератор
- Шаровая молния. Шабанова Н.Г.Шабанов Г.Д.
- Новости от компании LUTEC, Австралия
- Эксперименты со временем
- Современные антигравитационные исследования

Подписка на журнал «НОВАЯ ЭНЕРГЕТИКА»

Подписка на 2005 год принимается с любого месяца. Вы получите все номера этого года.

Для оформления подписки надо оплатить квитанцию в Сбербанке.

Извещение	Форма № ПД-4 ООО «Лаборатория Новых Технологий Фарадей» (наименование получателя платежа) 7718178730 (ИНН получателя платежа) № 40702810100020500674 (номер счета получателя платежа) В филиале «Санкт-Петербургский» ОАО «Альфа-Банк» (наименование банка и банковские реквизиты) г. Санкт-Петербург к/с 30101810600000000786 БИК 044030786 журнал «Новая Энергетика» (наименование платежа) Дата _____ Сумма платежа: <u>480</u> руб. <u>00</u> коп.
	Кассир _____ Плательщик (подпись) _____
 Квитанция	ООО «Лаборатория Новых Технологий Фарадей» (наименование получателя платежа) 7718178730 (ИНН получателя платежа) № 40702810100020500674 (номер счета получателя платежа) В филиале «Санкт-Петербургский» ОАО «Альфа-Банк» (наименование банка и банковские реквизиты) г. Санкт-Петербург к/с 30101810600000000786 БИК 044030786 журнал «Новая Энергетика» (наименование платежа) Дата _____ Сумма платежа: <u>480</u> руб. <u>00</u> коп.
	Кассир _____ Плательщик (подпись) _____

На обратной стороне укажите Ваш почтовый адрес.

Просим отправить нам квитанцию или ее копию по адресу:
ООО «ЛНТФ» 197376, Санкт-Петербург, ул. Льва Толстого, дом 7.

Оплатив еще 480 рублей, Вы можете приобрести компакт-диск с нашими публикациями за 2001 – 2004 год. Файлы формата PDF и обложки JPEG.
Публикации 2001-2002 только на английском.

Юридические лица могут получить у нас реквизиты для оплаты по безналичному расчету:
<http://www.faraday.ru>, email: office@faraday.ru

ТЕПЛОГЕНЕРАТОРЫ ФИРМЫ АКОЙЛ

[HTTP://WWW.AKOIL.RU](http://www.akoil.ru)



ISSN 1684-7288



9 771684 728801

